


ΤΕΧΝΙΚΗ ΠΕΡΙΓΡΑΦΗ

Η σειρά T 400, είναι μια ομάδα από προφίλ αλουμινίου με τα οποία μπορούν να κατασκευαστούν συρόμενα θερμομονωτικά κουφώματα μεγάλων διαστάσεων με μηχανισμό ανασήκωσης και βάρος ανά φύλλο που μπορεί να φθάσει έως και τα 200 kg. Το χαρακτηριστικό αυτό δίνει τη δυνατότητα κάλυψης μεγάλων ανοιγμάτων με λίγα κάθετα τμήματα, διατηρώντας όμως το πλεονέκτημα του χαμηλού βάρους και μικρών διαστάσεων των διατομών.

Ένα από τα βασικά χαρακτηριστικά της σειράς T400 που την διαφοροποιούν σημαντικά από τα κλασικά συρόμενα, είναι ότι η στεγάνωση επιτυγχάνεται με λάστιχα αντί για βουρτσάκια, διατηρώντας όμως τις διαστάσεις των προφίλ στα κλασικά για συρόμενα, επίπεδα. Τα προφίλ της σειράς T 400 οδηγί και φύλλα έχουν σχεδιαστεί σε χαρακτηριστική ίσια γραμμή, μια τάση που επικρατεί το τελευταίο διάστημα, ενώ συρράπτονται με πολυαμίδια γερμανικής τεχνολογίας και πλάτους 20 mm, τα οποία χρησιμοποιούν επιπρόσθετα ειδική κόλλα για μεγαλύτερη αντοχή μετά την συρραφή.

Ο μηχανισμός αποτελείται από ισχυρά ράουλα με σώμα inox και ροδάκια μεγάλης διαμέτρου για άψογη κύλιση και μεγάλη αντοχή, και το γρύλο κλειδώματος που δέχεται προαιρετικά αφαλό κλειδαριάς για επιπλέον ασφάλεια καθώς και ισχυρά ατσάλινα αντικρίσματα που βιδώνονται στα κατακόρυφα τμήματα της κατασκευής

ΠΡΟΣΟΧΗ!

1. Κατά την κατεργασία των προφίλ στα σημεία τομής, για να αποφευχθεί μελλοντικό πρόβλημα διάβρωσης, πρέπει να γίνεται επικάλυψη με κόλλα (αρμόκολλα).
2. Για τη σωστή λειτουργία των κουφωμάτων, πρέπει να χρησιμοποιούνται εξαρτήματα που να πληρούν τις προδιαγραφές της  (σελίδα 131).
3. Τα βάρη που αναφέρονται στον κατάλογο, αφορούν το θεωρητικό βάρος των προφίλ πριν από την βαφή.


TECHNICAL DESCRIPTION

T-400, is a group of aluminium profiles which can construct sliding thermo-break windows in large dimensions, with sash lifting mechanism supporting maximum lifting weight per sash, 200 kgr. This characteristic gives the capability of covering high opening with few vertical pieces, preventing the benefit of low weight constructions and profiles with small dimensions.

One of the main characteristics of T-400, which differentiate it from classic sliding systems, is that we achieve great tightness by using gaskets and not brushes. So we can keep profile dimensions the same as classical slidings systems dimensions. Sash frames & sashes have been designed with a flat line, according to a modern trend, also German technology, 20 mm width, polyamides are stitched. In order to give greater resistance after the stitch perforation, we use a special glue.

The mechanism consists from strong rollers with inox body and large diameter wheels with perfect sliding and great resistance and a locking rod (used optionally) for more safety and strength steely parts which are screwing on the vertical parts of the construction.

ATTENTION!

1. A covering of glue for joints or silicone (siliconization of the mitre cut) must be applied during the processing of the profiles at the cut off points, in order to avoid future corrosion problems.
2. For the proper functioning of the profiles, use only accessories according to the standards made by  (see page 131).
3. The weights of the profiles, which are listed in this catalogue, referred to the theoretical weight before paint procedure.

T400

Ανασυρόμενο
σύστημα με
θερμοδιακοπή
Lift & sliding
thermobrake
system



ΓΩΝΙΑ ΕΥΘΥΓΡΑΜΜ. ΜΕΓΑΛΗ E-8206
SMALL ALIGNMENT CORNER E-8206

ΓΩΝΙΑ ΣΥΝΔΕΣΗΣ ΦΥΛΛΩΝ E-3885
SCREWING CORNER JOINT E-3885

ΦΥΛΛΟ ΤΖΑΜΙΟΥ 40205
SASH 110 mm 40205

ΡΑΟΥΛΟ ΜΗΧΑΝΙΣΜΟΥ
MECHANISM ROLLER

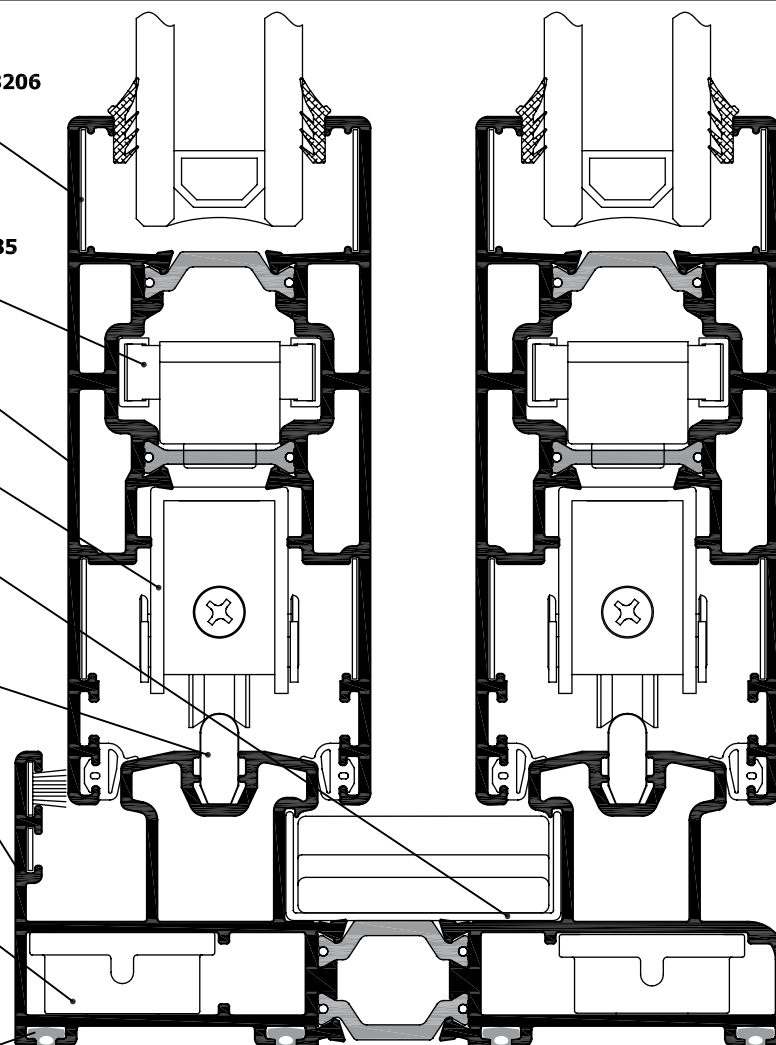
ΠΡΟΦΙΛ PVC E-4050
PVC PROFILE E-4050

ΡΑΓΑ ΚΥΛΙΣΗΣ
ΑΛΟΥΜΙΝΙΟΥ 65610
ALUMINIUM BOTTOM RAIL 65610

ΔΙΠΛΟΣ ΟΔΗΓΟΣ ΓΙΑ
ΕΠΑΛΛΗΛΟ 40115
DOUBLE SASH FRAME 40115

ΓΩΝΙΑ ΣΥΝΔΕΣΗΣ
ΟΔΗΓΩΝ E-0404
SCREWING CORNER
JOINT E-0404

ΛΑΣΤΙΚΟ ΘΕΡΜΟΔΙΑΚΟΠΗΣ
ΟΔΗΓΩΝ-ΓΑΝΤΖΟΥ E 2015
FRAME-HOOK THERMOBRAKE
GASKET E 2015



ΤΕΧΝΙΚΑ ΧΑΡΑΚΤΗΡΙΣΤΙΚΑ ΣΥΣΤΗΜΑΤΟΣ

ΣΕΙΡΑ: T 400
ΥΛΙΚΟ: Al Mg Si 0.5 F22
ΑΝΟΧΕΣ ΣΥΜΦΩΝΑ ΜΕ: EN 12020-2, DIN 17615
ΠΑΧΟΣ ΚΡΥΣΤΑΛΛΟΥ: Δέχεται διπλούς υαλοπίνακες πάχους από 20 mm έως 48 mm.

ΒΑΣΙΚΕΣ ΔΙΑΣΤΑΣΕΙΣ ΣΥΣΤΗΜΑΤΟΣ:

Διπλός οδηγός : Πλάτος 102 mm, Ύψος 39 mm.
Φύλλο τζαμιού : Πλάτος 40 mm, Ύψος 91 mm.
Πάτημα φύλλου σε οδηγό : 7 mm.

ΧΡΗΣΗ: Το σύστημα επιτρέπει την κατασκευή θερμομονωτικών συρομένων κουφωμάτων μεγάλων διαστάσεων βαρέως τύπου. Υπάρχει η δυνατότητα τοποθέτησης μηχανισμού ηλεκτρικού ανοίγματος. Στην κατασκευή μπορούν να τοποθετηθούν διπλοί υαλοπίνακες με πλάτος που ξεκινά από τα 18 mm και μπορεί να φτάσει τα 24 mm. Διατίθεται με ολοκληρωμένη γκάμα εξαρτημάτων, ενώ συνεργάζεται με μηχανισμούς απλούς ή ηλεκτρικά ανοιγόμενους όλων των εταιρειών. Χρησιμοποιεί πολυαμίδα γερμανικής τεχνολογίας για υψηλές επιδόσεις θερμομόνωσης.

TECHNICAL CHARACTERISTICS OF THE SYSTEM

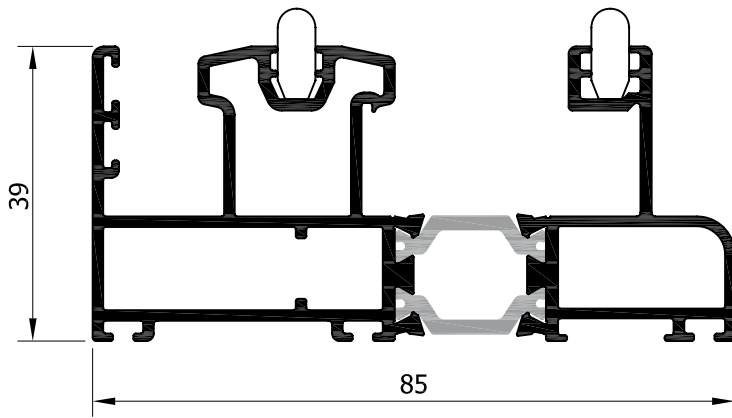
SERIES: T 400
ALLOY: Al Mg Si 0.5 F22
TOLERANCES ACCORDING TO: EN 12020-2, DIN 17615
GLASS WIDTH: Accepts double glass board from 20 mm to 48 mm.

BASIC DIMENSIONS OF THE SYSTEM:

Double sash frame: Width 102 mm, Height 39 mm.
Glass sash: Width 40 mm, Height 91 mm.
Space between the head's centre of double sash frame is 7 mm.

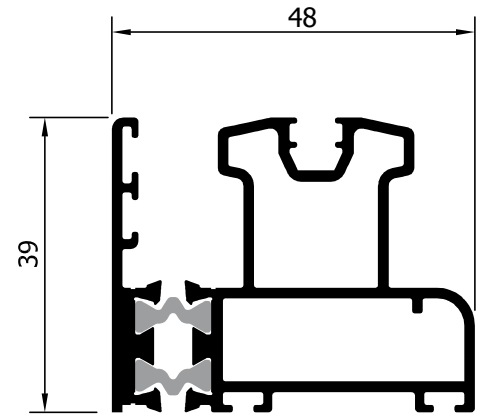
Usage: The system allows the construction of thermo heavy type sliding doors with large dimensions. An electrical opening mechanism can also be placed.

During construction can also be placed double glasses board from 18 mm to 24 mm. A complete series of accessories, which perfectly cover all possible constructions, is available. The system collaborates with simple or electrical mechanisms. The system also uses German technology polyamides for great thermal resistance.



40114 (1640 gr/m)

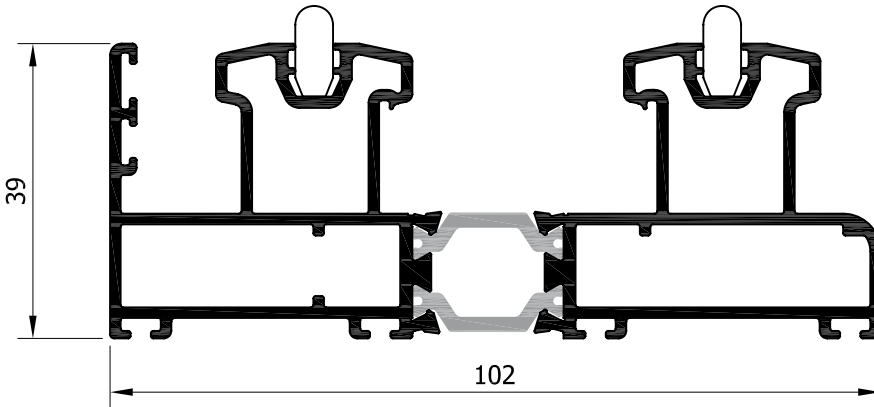
ΟΔΗΓΟΣ ΓΙΑ ΧΩΝΕΥΤΟ ΤΖΑΜΙ - ΣΗΤΑ
SASH FRAME FOR BUILT-IN WINDOW (GLASS - SCREEN)



40105

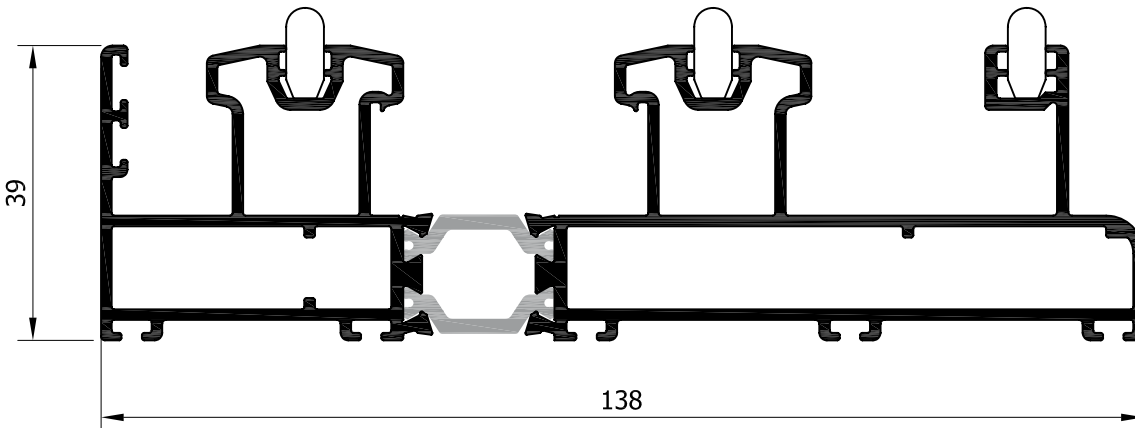
(1192 gr/m)

ΜΟΝΟΣ
ΟΔΗΓΟΣ
SINGLE
SASH FRAME



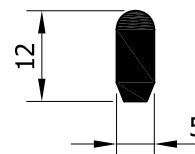
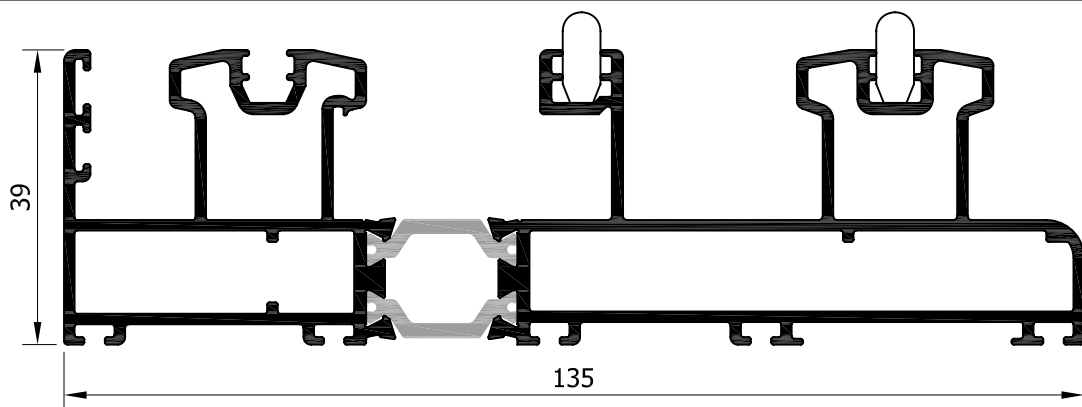
40115 (1969 gr/m)

ΔΙΠΛΟΣ ΟΔΗΓΟΣ ΓΙΑ ΕΠΑΛΛΗΛΟ Ή ΤΖΑΜΙ ΠΑΤΖΟΥΡΙ
DOUBLE SASH FRAME



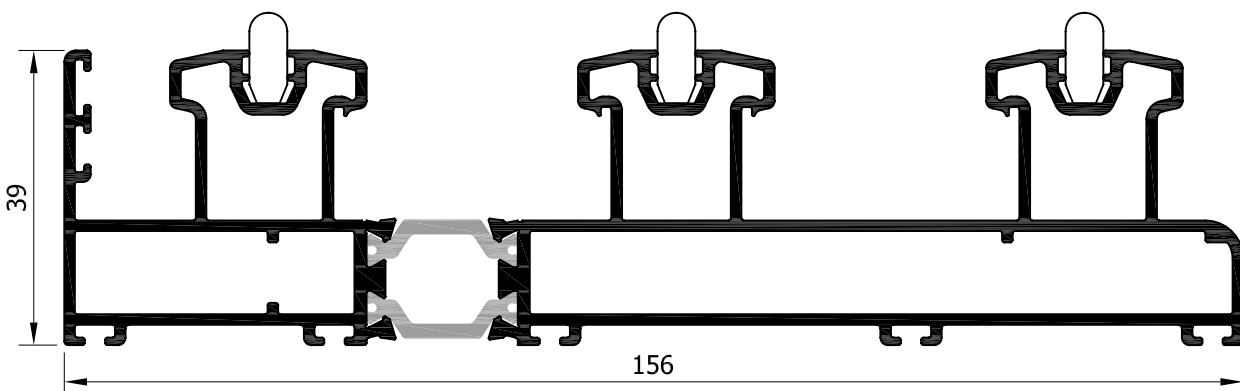
40116 (2436 gr/m)

ΔΙΠΛΟΣ ΟΔΗΓΟΣ ΓΙΑ ΕΠΑΛΛΗΛΟ ΜΕ ΣΗΤΑ
DOUBLE SASH FRAME

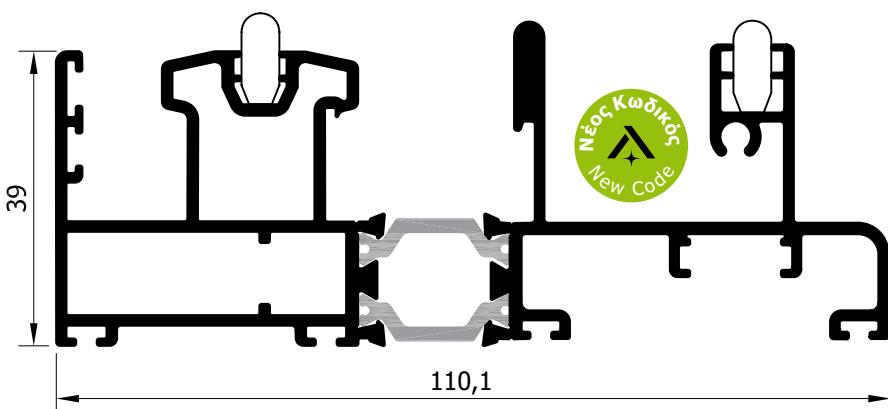


65610 (148 gr/m)
ΡΑΓΑ ΚΥΛΙΣΗΣ
ΑΛΟΥΜΙΝΙΟΥ
(ΑΝΟΔΙΩΜΕΝΗ)
 ALUMINIUM BOTTOM RAIL

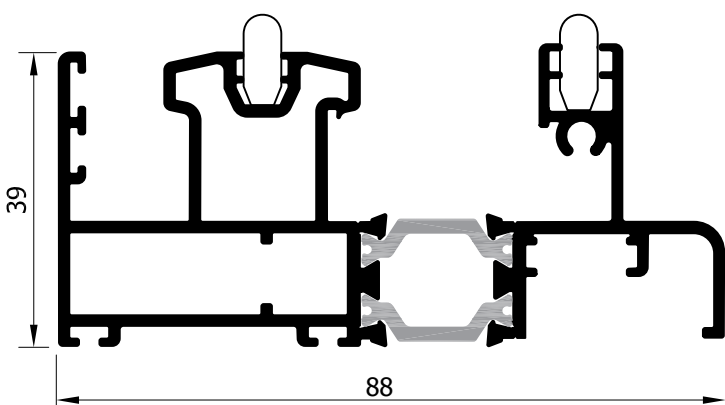
40120 (2426 gr/m) **ΤΡΙΠΛΟΣ ΟΔΗΓΟΣ ΓΙΑ ΤΖΑΜΙ - ΣΗΤΑ - ΠΑΤΖΟΥΡΙ**
 TRIPLE SASH FRAME



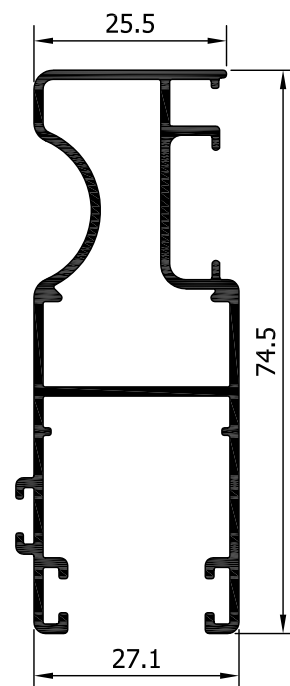
40121 (2740 gr/m) **ΟΔΗΓΟΣ ΓΙΑ ΤΡΙΦΥΛΛΟ ΕΠΑΛΛΗΛΟ** SASH FRAME



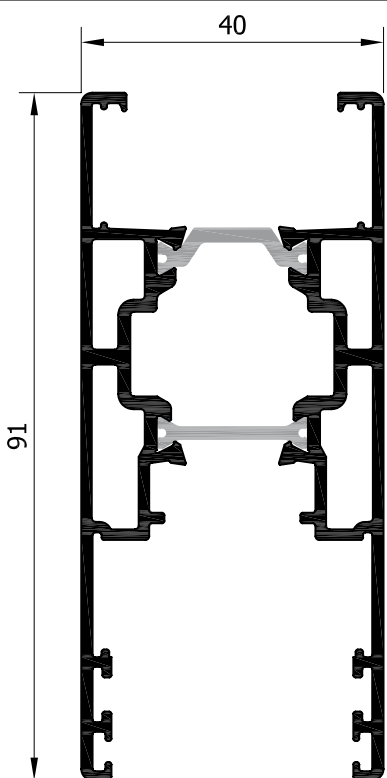
40123 (1984 gr/m)
ΣΤΕΝΟΣ ΟΔΗΓΟΣ ΤΖΑΜΙ (ΑΝΑΣΗΚΩΣΗ)-ΣΙΤΑ-ΠΑΤΖΟΥΡΙ
 SASH FRAME



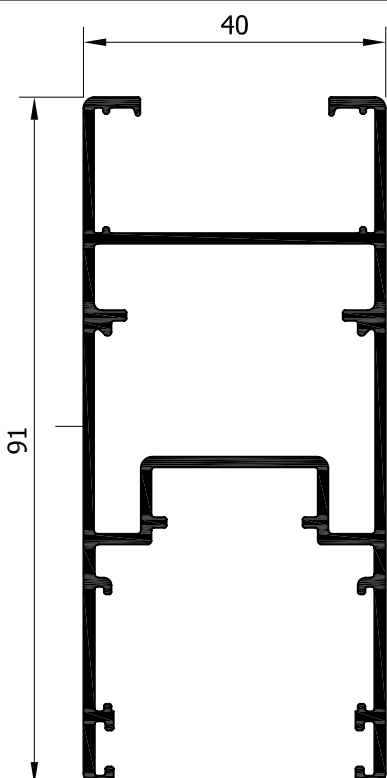
40122
 (1625 gr/m)
ΣΤΕΝΟΣ ΟΔΗΓΟΣ
ΤΖΑΜΙ (ΑΝΑΣΗΚΩΣΗ)
-ΠΑΤΖΟΥΡΙ
 SASH FRAME



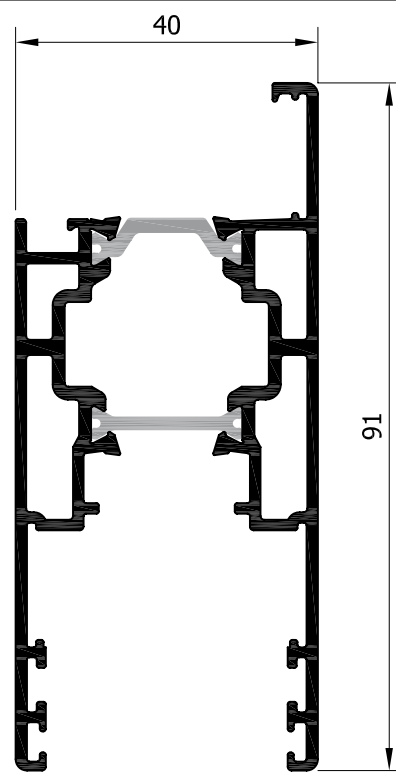
35220 (868 gr/m)
ΦΥΛΛΟ ΣΙΤΑΣ
 SCREEN WING



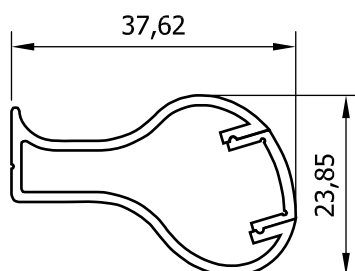
40205 (1654 gr/m)
ΦΥΛΛΟ ΤΖΑΜΙΟΥ
SASH



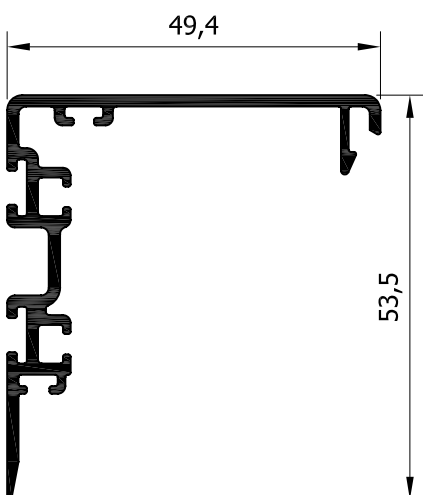
40225 (1254 gr/m)
ΦΥΛΛΟ ΠΑΤΖΟΥΡΙΟΥ
SHUTTER SASH



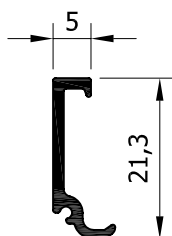
40206 (1565 gr/m)
ΦΥΛΛΟ ΤΖΑΜΙΟΥ ΜΕ ΠΗΧΑΚΙ
SASH WITH BEAD



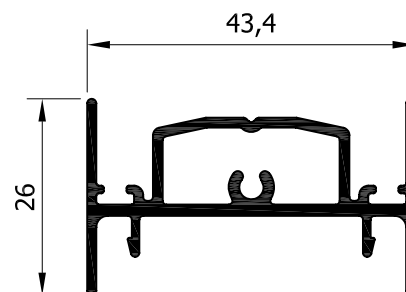
1025 (430 gr/m)
ΠΡΟΣΘΕΤΗ ΧΕΙΡΟΛΑΒΗ
ADDITIONAL HANDLE



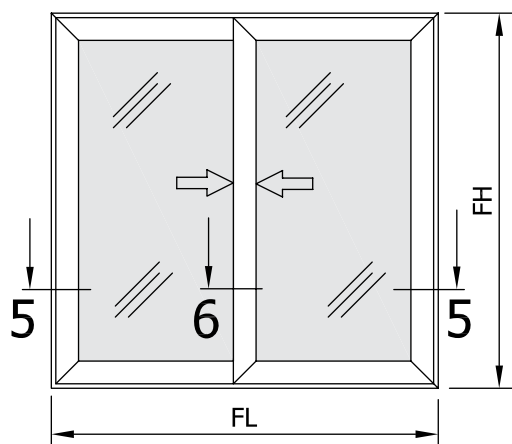
40301 (628 gr/m)
ΓΑΝΤΖΟΣ ΦΥΛΛΩΝ
HOOK FOR SASHES



40303 (117 gr/m)
ΠΗΧΑΚΙ ΓΙΑ 40206
BEAD FOR PROFILE 40206



40302 (590 gr/m)
ΜΠΙΝΙ ΔΙΦΥΛΛΟΥ ΠΑΤΖΟΥΡΙΟΥ
RABBET



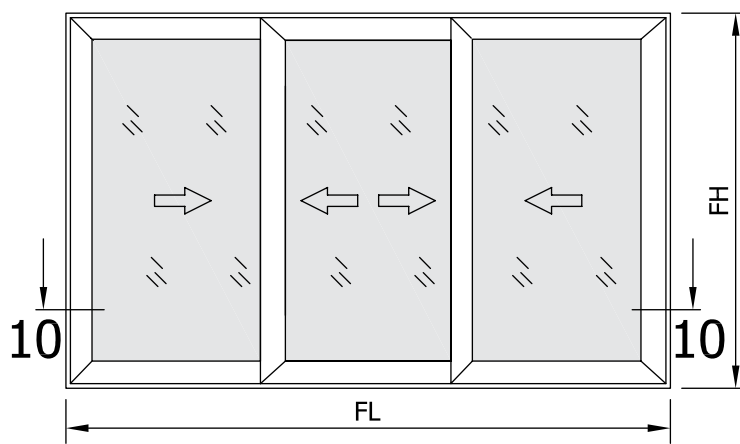
ΔΙΦΥΛΛΟ ΕΠΑΛΛΗΛΟ ΜΕ ΣΙΤΑ TWO WING SLIDING SASH WITH SCREEN

ΔΙΑΣΤΑΣΕΙΣ ΚΟΠΩΝ

ΠΛΑΤΟΣ ΦΥΛΛΟΥ WL = ΠΛΑΤΟΣ ΚΑΣΑΣ (FL + 22 mm)/2
ΥΨΟΣ ΦΥΛΛΟΥ WH = ΥΨΟΣ ΚΑΣΑΣ FH - 63 mm

CUTTING DIMENSIONS

WING LENGTH WL = FRAME LENGTH (FL + 22 mm)/2
WING HEIGHT WH = FRAME HEIGHT FH - 63 mm



ΤΡΙΦΥΛΛΟ ΕΠΑΛΛΗΛΟ THREE WING SLIDING SASH

ΔΙΑΣΤΑΣΕΙΣ ΚΟΠΩΝ

ΠΛΑΤΟΣ ΦΥΛΛΟΥ WL = ΠΛΑΤΟΣ ΚΑΣΑΣ (FL + 108mm)/3
ΥΨΟΣ ΦΥΛΛΟΥ WH = ΥΨΟΣ ΚΑΣΑΣ FH - 63mm

CUTTING DIMENSIONS

WING LENGTH WL = FRAME LENGTH (FL + 108mm)/3
WING HEIGHT WH = FRAME HEIGHT FH - 63mm

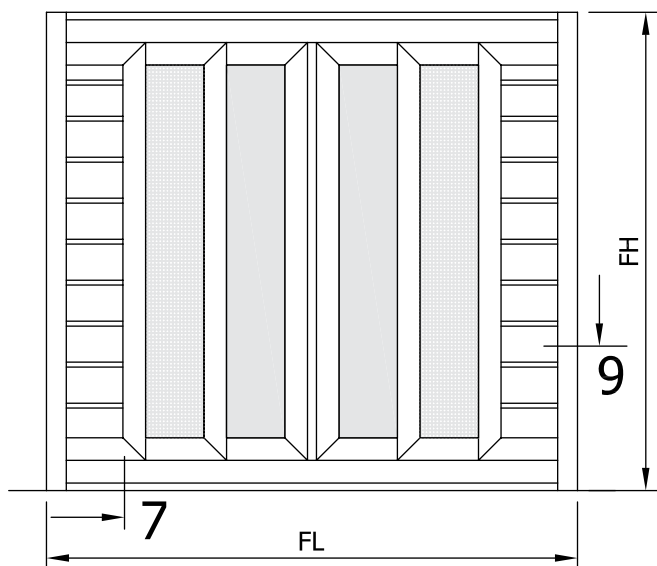
ΤΕΤΡΑΦΥΛΛΟ ΕΠΑΛΛΗΛΟ FOURFOLD WING SLIDING SASH

ΔΙΑΣΤΑΣΕΙΣ ΚΟΠΩΝ

ΠΛΑΤΟΣ ΦΥΛΛΟΥ WL = ΠΛΑΤΟΣ ΚΑΣΑΣ (FL + 110mm)/4
ΥΨΟΣ ΦΥΛΛΟΥ WH = ΥΨΟΣ ΚΑΣΑΣ FH - 63mm

CUTTING DIMENSIONS

WING LENGTH WL = FRAME LENGTH (FL + 110mm)/4
WING HEIGHT WH = FRAME HEIGHT FH - 63mm



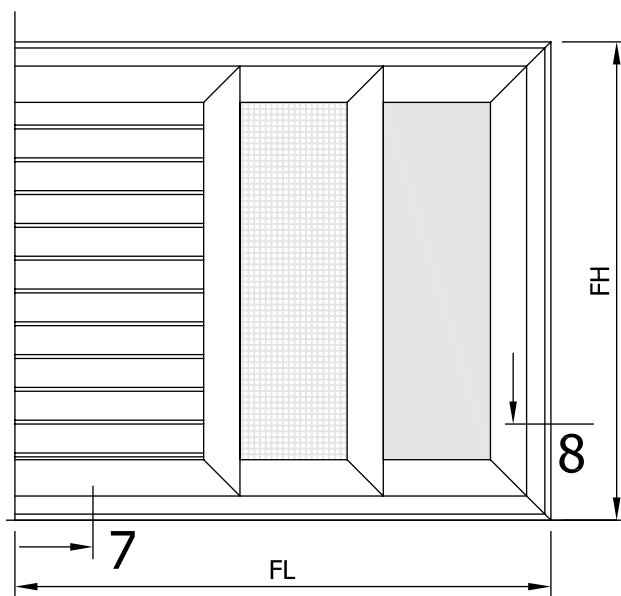
ΔΙΦΥΛΛΟ ΧΩΝΕΥΤΟ ΠΑΡΑΘΥΡΟ TWO WING BUILT-IN WINDOW

ΔΙΑΣΤΑΣΕΙΣ ΚΟΠΩΝ

ΠΛΑΤΟΣ ΦΥΛΛΟΥ WL = (ΠΛΑΤΟΣ ΚΑΣΑΣ FL - 47mm)/2
ΥΨΟΣ ΦΥΛΛΟΥ WH = ΥΨΟΣ ΚΑΣΑΣ FH - 63 mm

CUTTING DIMENSIONS

WING LENGTH WL = (FRAME LENGTH FL - 47mm)/2
WING HEIGHT WH = FRAME HEIGHT FH - 63 mm



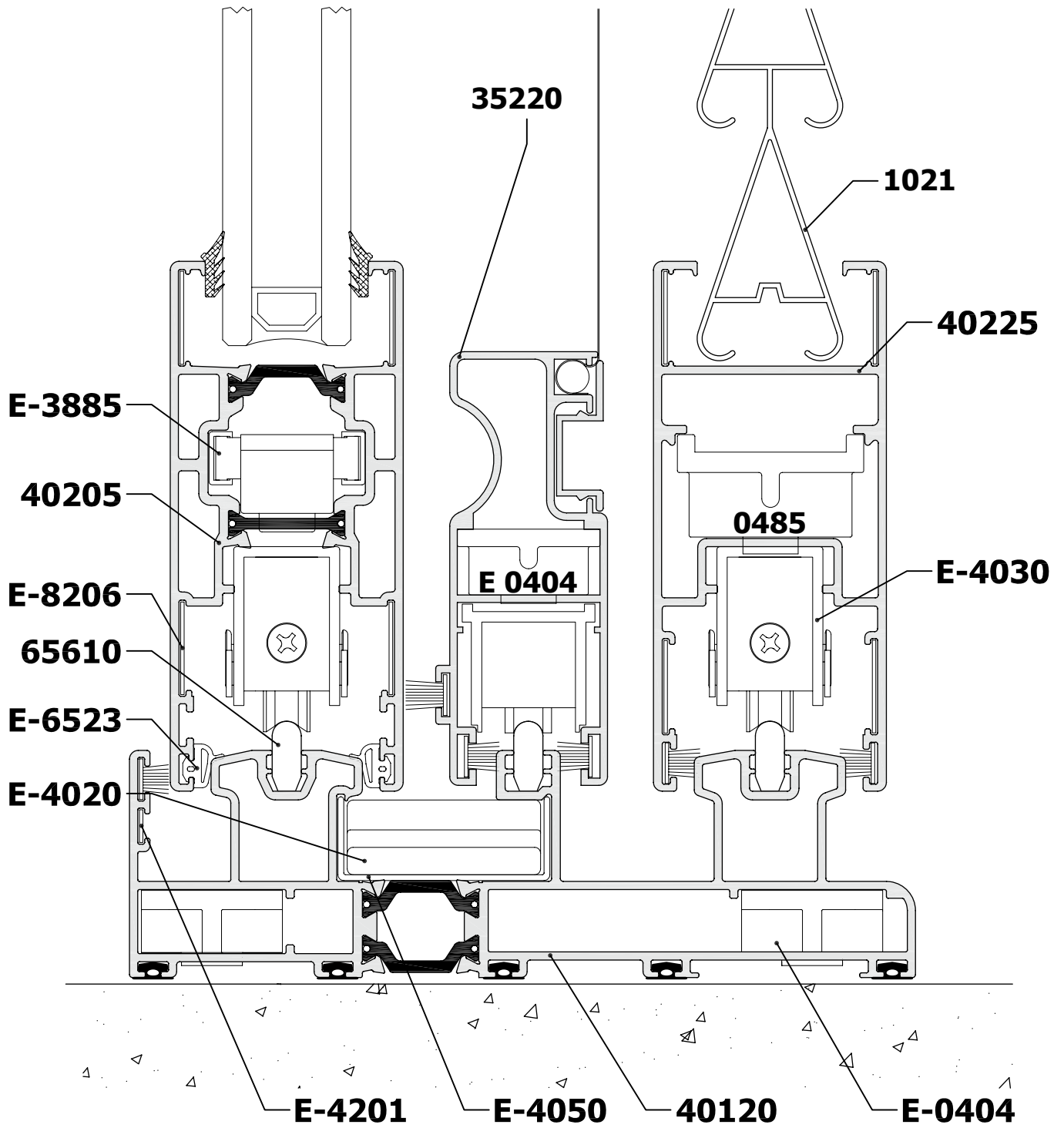
ΜΟΝΟΦΥΛΛΟ ΧΩΝΕΥΤΟ BUILT-IN WINDOW

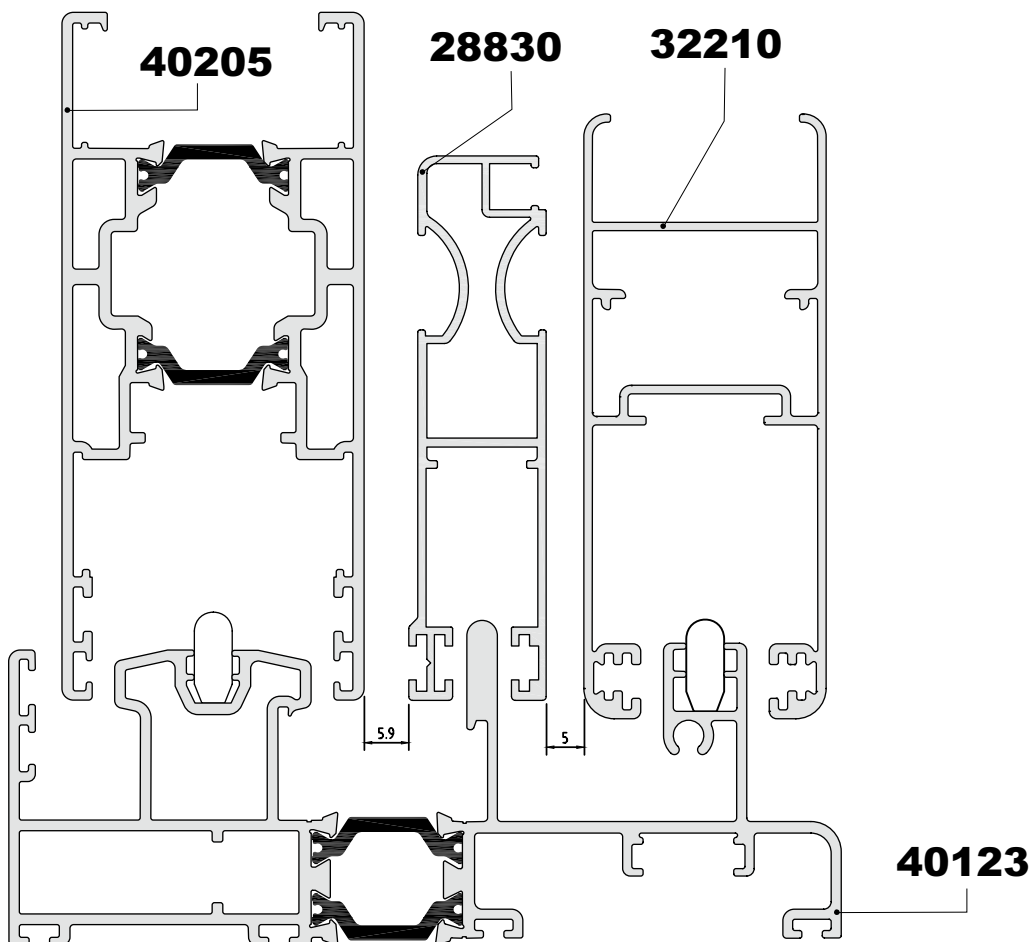
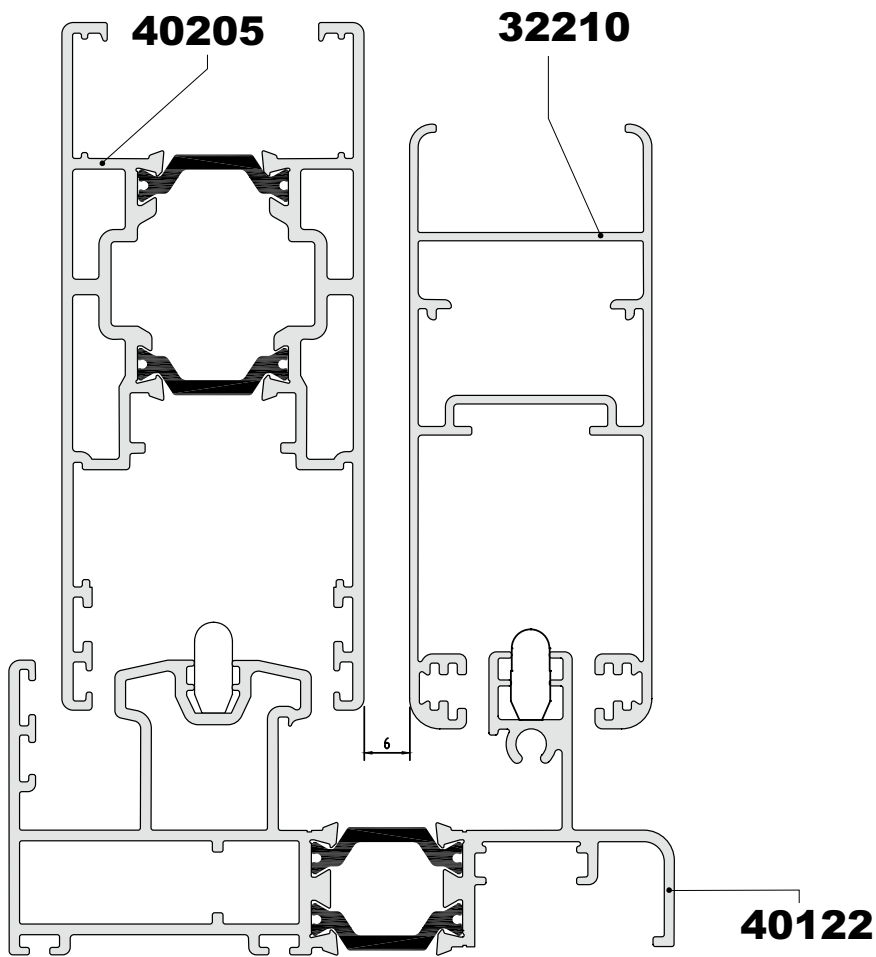
ΔΙΑΣΤΑΣΕΙΣ ΚΟΠΩΝ

ΠΛΑΤΟΣ ΦΥΛΛΟΥ WL = ΠΛΑΤΟΣ ΚΑΣΑΣ FL - 53 mm
ΥΨΟΣ ΦΥΛΛΟΥ WH = ΥΨΟΣ ΚΑΣΑΣ FH - 63 mm

CUTTING DIMENSIONS

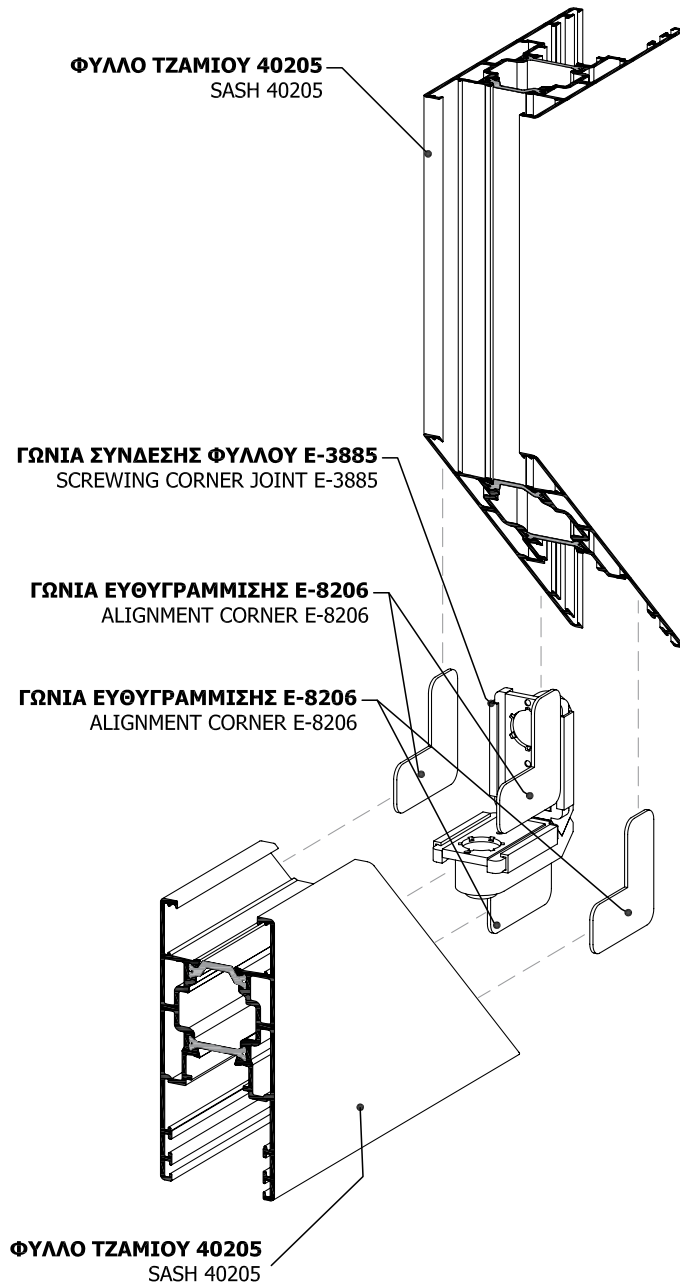
WING LENGTH WL = FRAME LENGTH FL - 53 mm
WING HEIGHT WH = FRAME HEIGHT FH - 63 mm





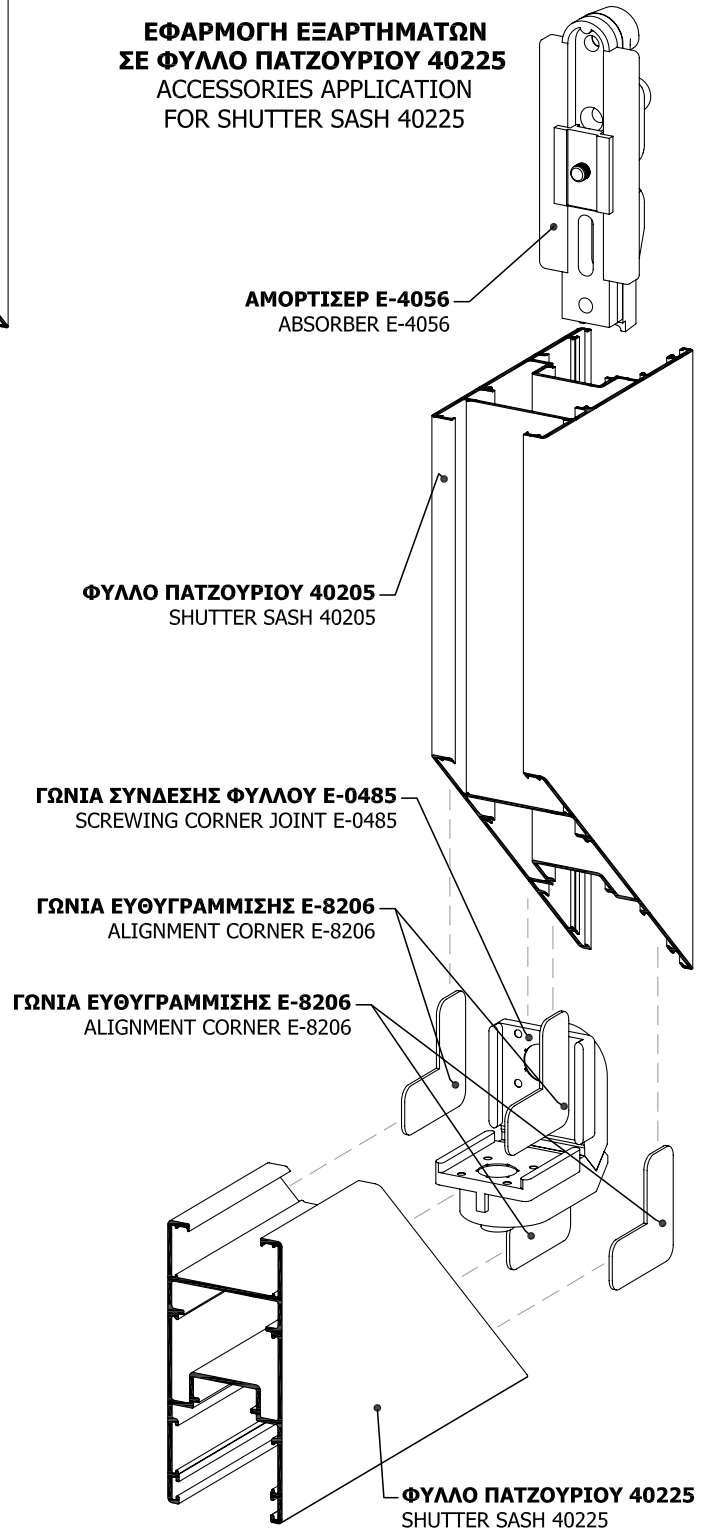
ΕΦΑΡΜΟΓΗ ΕΞΑΡΤΗΜΑΤΩΝ ΣΕ ΦΥΛΛΟ ΤΖΑΜΙΟΥ 40205

ACCESSORIES APPLICATION FOR SASH 40205

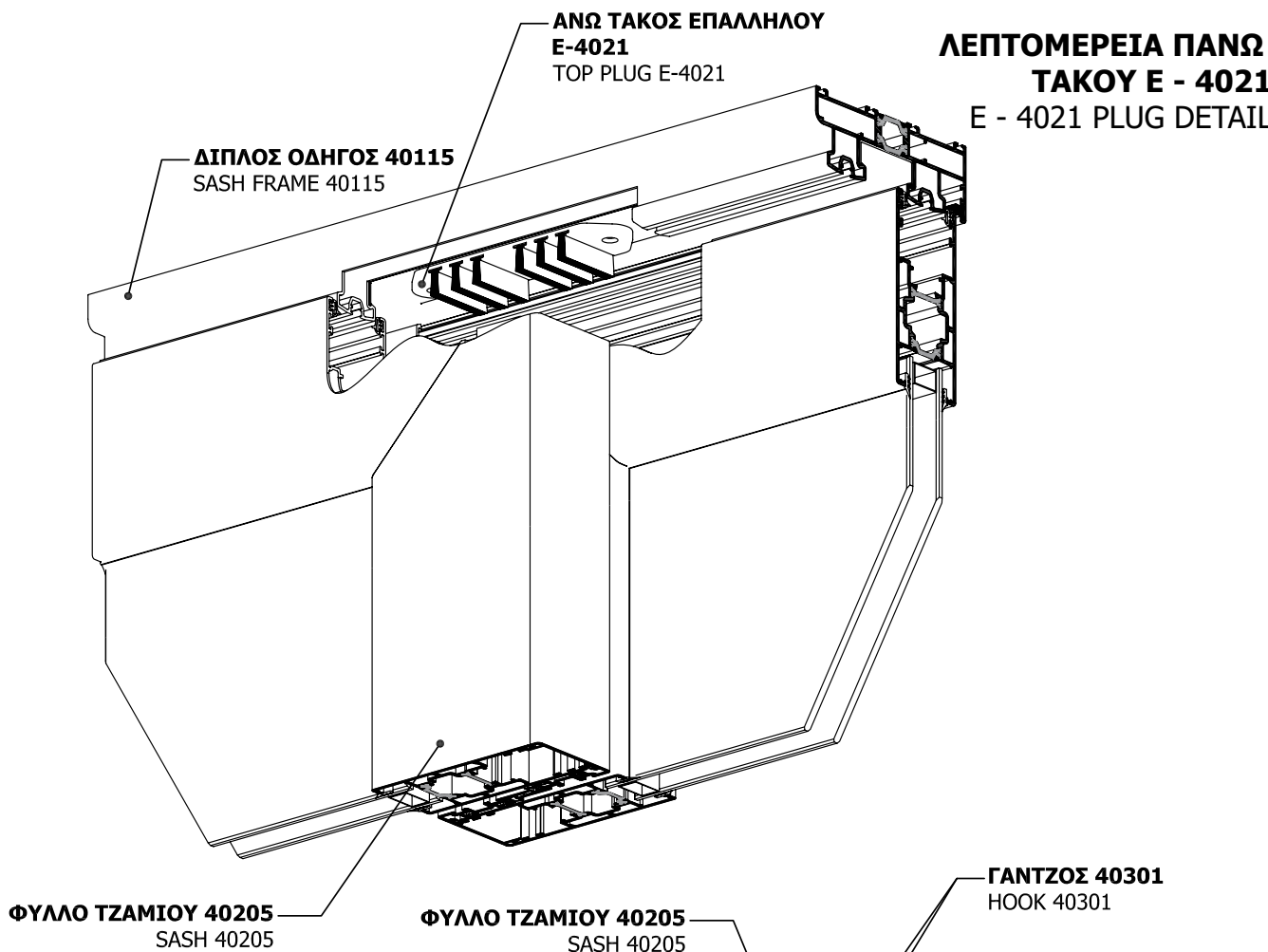


ΕΦΑΡΜΟΓΗ ΕΞΑΡΤΗΜΑΤΩΝ ΣΕ ΦΥΛΛΟ ΠΑΤΖΟΥΡΙΟΥ 40225

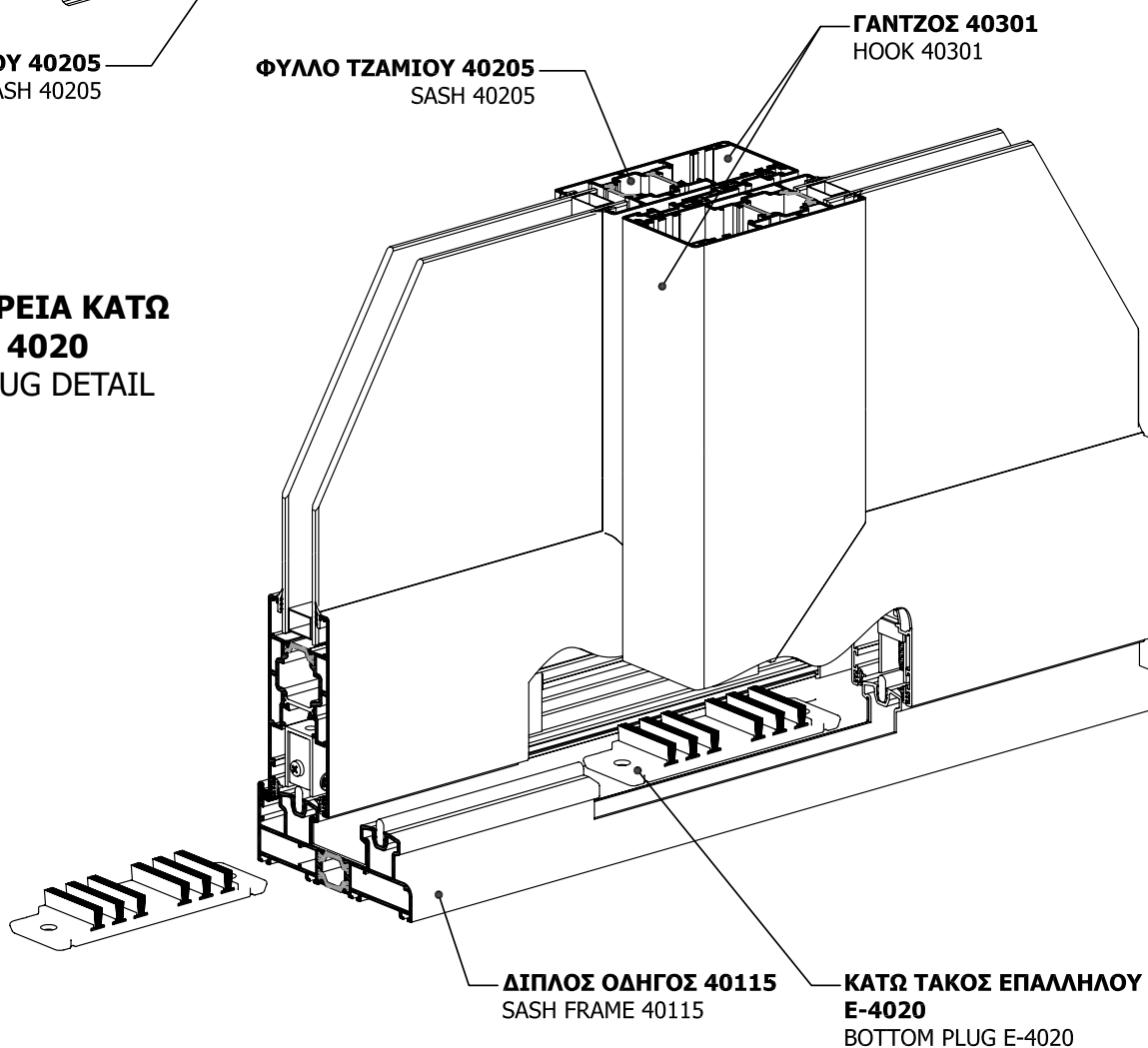
ACCESSORIES APPLICATION FOR SHUTTER SASH 40225



ΛΕΠΤΟΜΕΡΕΙΑ ΠΑΝΩ ΤΑΚΟΥ Ε - 4021 E - 4021 PLUG DETAIL



ΛΕΠΤΟΜΕΡΕΙΑ ΚΑΤΩ ΤΑΚΟΥ Ε - 4020 E - 4020 PLUG DETAIL

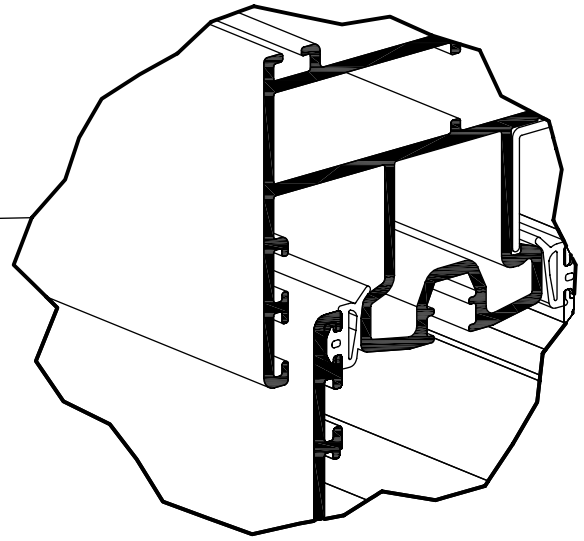
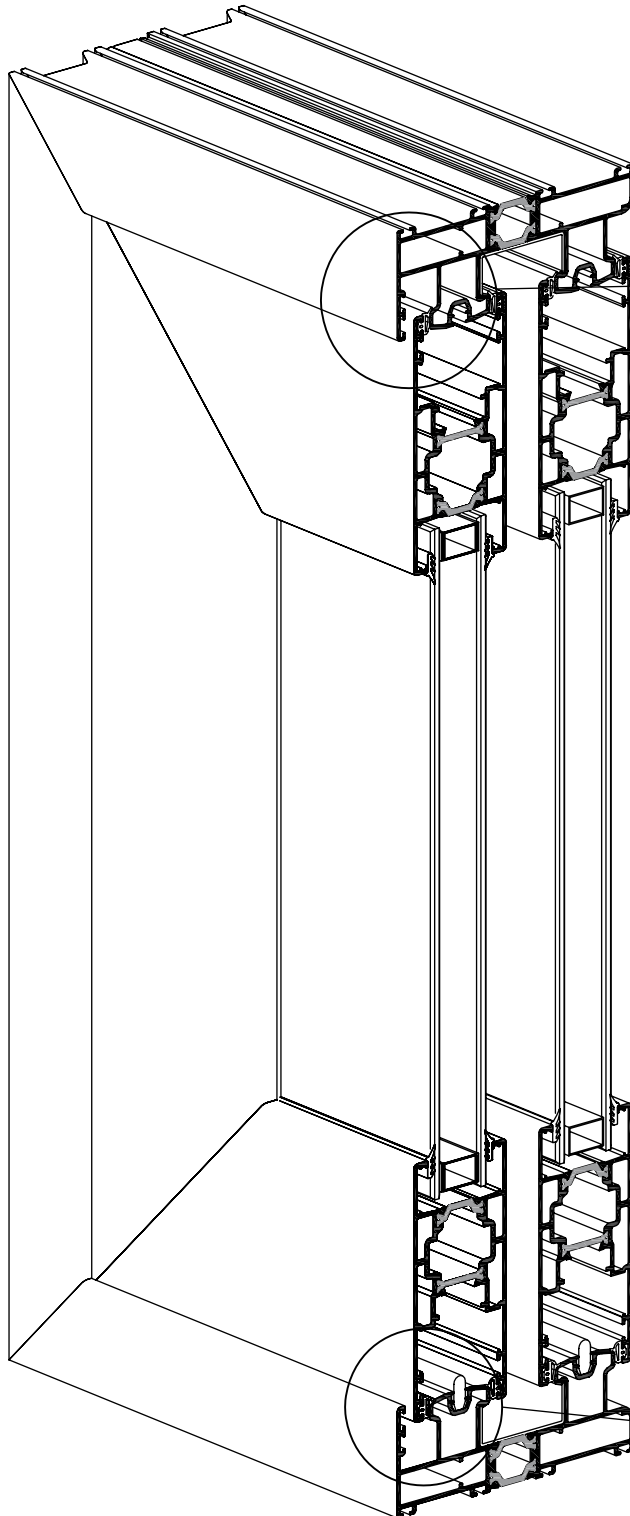


ΛΕΠΤΟΜΕΡΕΙΑ ΕΦΑΡΜΟΓΗΣ ΛΑΣΤΙΧΟΥ ΣΤΕΓΑΝΩΣΗΣ E-6523

RABBET E-6523 APPLICATION DETAIL

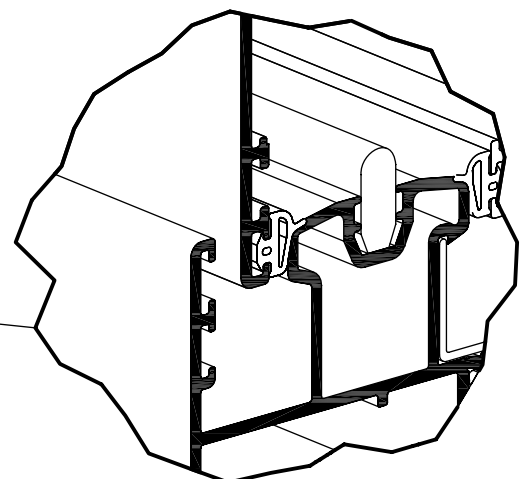
**ΕΦΑΡΜΟΓΗ E-6523 ΣΤΟ ΠΑΝΩ
ΜΕΡΟΣ ΤΟΥ ΚΟΥΦΩΜΑΤΟΣ**

E-6523 APPLICATION AT THE
WINDOW'S TOP



**ΕΦΑΡΜΟΓΗ E-6523 ΣΤΟ ΚΑΤΩ
ΜΕΡΟΣ ΤΟΥ ΚΟΥΦΩΜΑΤΟΣ**

E-6523 APPLICATION AT THE
WINDOW'S BOTTOM



ΕΦΑΡΜΟΓΗ ΜΗΧΑΝΙΣΜΟΥ ΑΝΑΣΗΚΩΣΗΣ ΦΥΛΛΩΝ
LIFTING MECHANISM APPLICATION DETAIL

