


### ΤΕΧΝΙΚΗ ΠΕΡΙΓΡΑΦΗ

Η σειρά T380, είναι ένα πλήρες θερμομονωτικό σύστημα, για την κατασκευή επάλληλων και χωνευτών κουφωμάτων. Διαθέτει ένα στιβαρό φύλλο πλάτους 38mm, για τζάμι και πατζούρι, ενώ υπάρχει πλήρης γκάμα οδηγιών για επάλληλα δίφυλλα ή και τρίφυλλα, καθώς και χωνευτά. Όλα τα θερμομονωτικά προφίλ συρράπτονται με πολυαμίδια υψηλών προδιαγραφών πλάτους 20 mm, επιτυγχάνοντας το ιδανικό συνδυασμό χαμηλού βάρους και υψηλής θερμομόνωσης.

Για όλα τα φύλλα, εκτός από τα κλασσικά ράουλα διατίθεται και ράουλα με συνθετικό σώμα, για βελτιωμένη θερμομόνωση, ενώ οι οδηγοί δέχονται ενισχυμένη ράγα για άσφογη κύλιση και αντοχή κατά την μακροχρόνια χρήση.

Τα προφίλ της σειράς T380, συνεργάζονται με τα προφίλ της σειράς S350, όπως τα φύλλα για σίτες αρμοκάλυπτρα κ.τ.λ., μειώνοντας έτσι τον αριθμό των απαιτούμενων προφίλ.

### ΠΡΟΣΟΧΗ!

1. Κατά την κατεργασία των προφίλ στα σημεία τομής, για να αποφευχθεί μελλοντικό πρόβλημα διάβρωσης, πρέπει να γίνεται επικάλυψη με κόλλα (αρμόκολλα).
2. Για τη σωστή λειτουργία των κουφωμάτων, πρέπει να χρησιμοποιούνται εξαρτήματα που να πληρούν τις προδιαγραφές της  (σελίδα 129).
3. Τα βάρη που αναφέρονται στον κατάλογο, αφορούν το θεωρητικό βάρος των προφίλ πριν από την βαφή.


### TECHNICAL DESCRIPTION

T380, is a complete thermo-brake system, which can be used for the construction of sliding and casting windows. The system disposes a robust 38 mm sash, for glass and shutter and it also has a great range of frames for sliding and casting windows. All the thermo-brake profiles are sewed up with high quality polyamides of 20 mm, so we can achieve a great combination of low weight and great thermo-brake.

For all sashes, except for the classic rollers, rollers with synthetic frame can be used in order to improve thermo-brake. The frames accept rail support for better rolling and greater resistance.

All the profiles of T380 collaborate with the profiles of S350, like the sashes for screens, cover frames e.t.c. in order to reduce the number of necessary profiles.

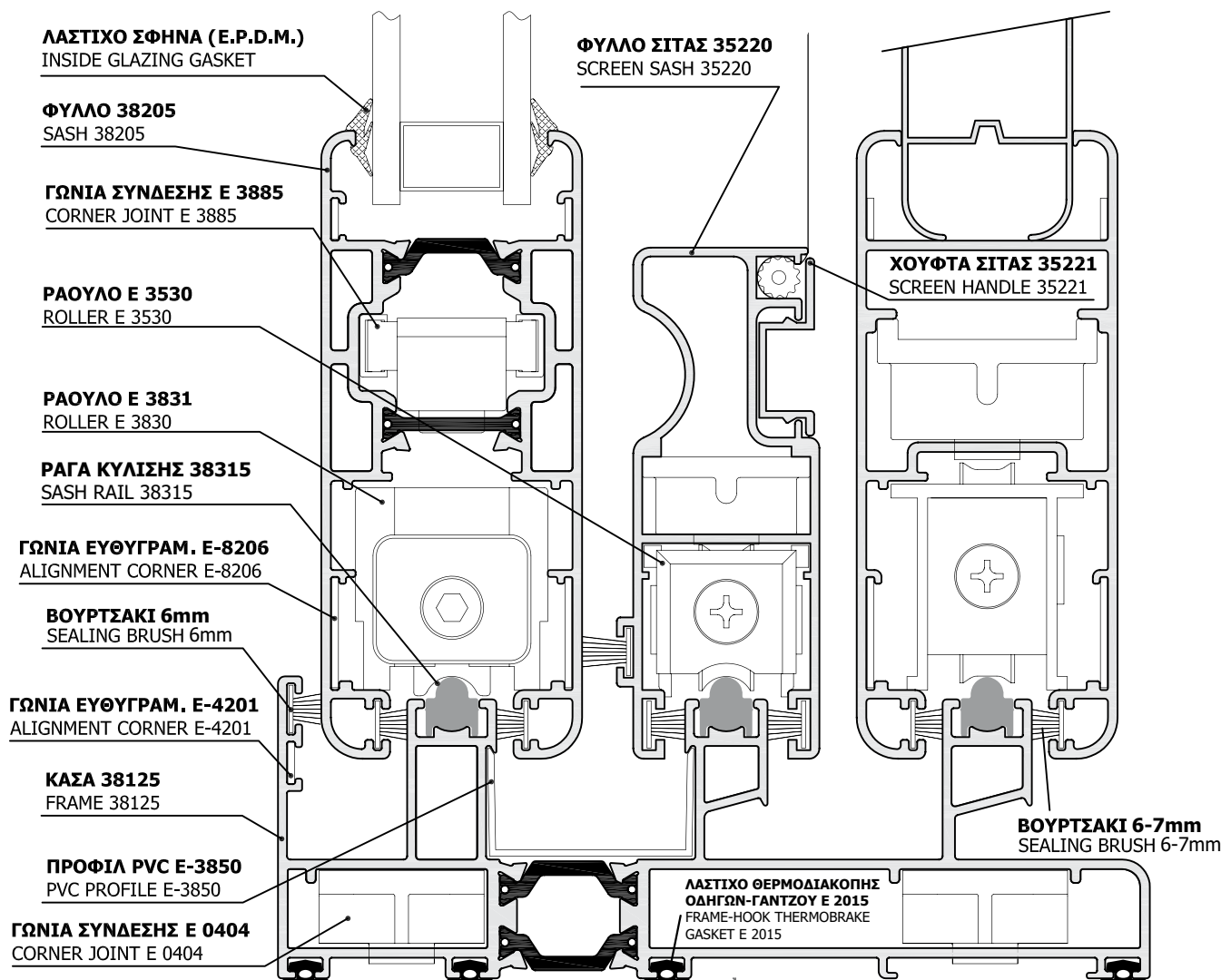
### ATTENTION!

1. A covering of glue for joints or silicone (siliconization of the mitre cut) must be applied during the processing of the profiles at the cut off points, in order to avoid future corrosion problems.
2. For the proper functioning of the profiles, use only accessories according to the standards made by  (see page 129).
3. The weights of the profiles, which are listed in this catalogue, referred to the theoretical weight before paint procedure.

# T380

συρόμενο  
σύστημα με  
**θερμοδιακοπή**  
**thermobrake**  
sliding system





### ΤΕΧΝΙΚΑ ΧΑΡΑΚΤΗΡΙΣΤΙΚΑ ΣΥΣΤΗΜΑΤΟΣ

**ΣΕΙΡΑ:** T 380  
**ΥΛΙΚΟ:** Al Mg Si 0.5 F22  
**ΑΝΟΧΕΣ ΣΥΜΦΩΝΑ ΜΕ:** EN 12020-2, DIN 17615  
**ΠΑΧΟΣ ΚΡΥΣΤΑΛΛΟΥ:** Δέχεται διπλούς υαλοπίνακες πάχους 22 - 24 mm.

#### ΒΑΣΙΚΕΣ ΔΙΑΣΤΑΣΕΙΣ ΣΥΣΤΗΜΑΤΟΣ:

Οδηγός Επαλλήλου : Πλάτος 100 mm, Ύψος 44 mm  
 Οδηγός Χωνευτών: Πλάτος 127 mm, Ύψος 44 mm  
 Φύλλο Τζαμιού - Πατζουριού : Πλάτος 38 mm, Ύψος 91.5 mm  
 Φύλλο Σίτας : Πλάτος 25.5mm, Ύψος 74.5 mm  
 Πάτημα Φύλλου στον Οδηγό : 12 mm

**ΧΡΗΣΗ:** Το σύστημα επιτρέπει την κατασκευή θερμομονωτικών συρόμενων θυρών και παραθύρων, επάλληλων και χωνευτών. διαθέτει ολοκληρωμένη γκάμα εξαρτημάτων, για την κάλυψη όλων των πιθανών κατασκευών.

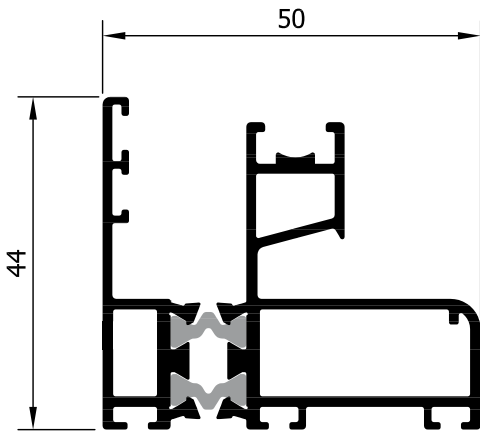
### SYSTEM TECHNICAL CHARACTERISTICS

**SERIES:** T 380  
**ALLOY:** Al Mg Si 0.5 F22  
**TOLERANCES ACCORDING TO:** EN 12020-2, DIN 17615  
**GLASS WIDTH:** Accepts double 22 - 24 mm glasses

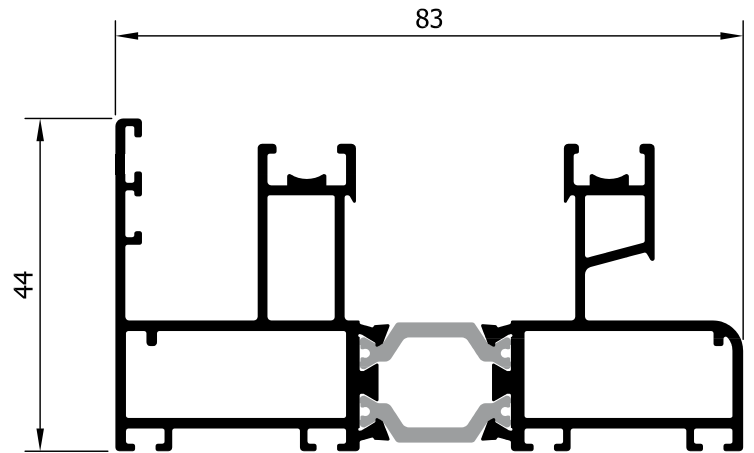
#### BASIC DIMENSIONS OF THE SYSTEM:

Sash Frame : Width 100 mm, Height 44 mm  
 Sash Frame Built-in Windows : Width 127 mm, Height 44 mm  
 Glass - Shutter Sash : Width 38 mm, Height 91.5 mm  
 Screen Sash : Width 25.5mm, Height 74.5 mm  
 Sash Connection Distance with Sash Frame : 12 mm

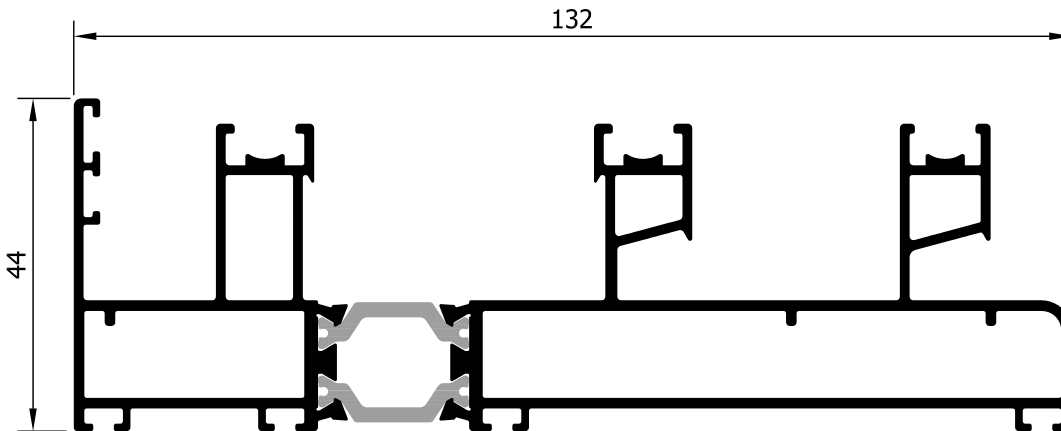
**USAGE:** The system allows the construction of thermo sliding doors and windows. Is equipped with a complete series of accessories, in order to cover all possible constructions.



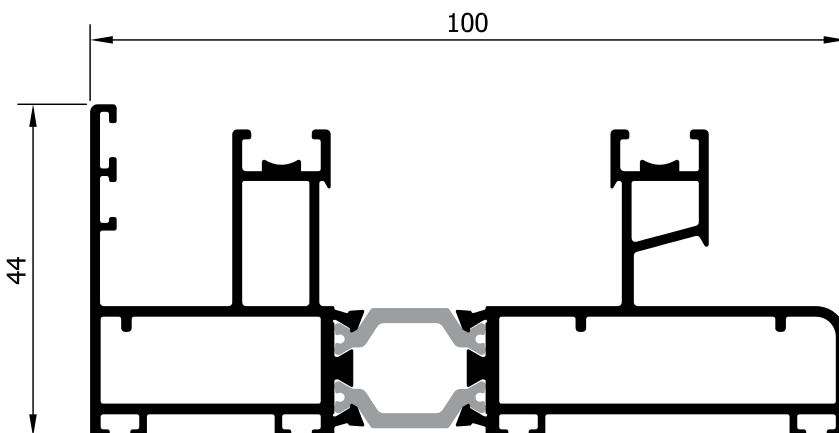
**38105** (1155 gr/m)  
**ΜΟΝΟΣ ΟΔΗΓΟΣ**  
 SINGLE SASH FRAME



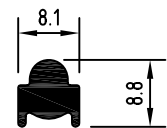
**38110** (1627 gr/m)  
**ΟΔΗΓΟΣ ΤΖΑΜΙ - ΣΙΤΑ**  
 SASH FRAME (GLASS - SCREEN)



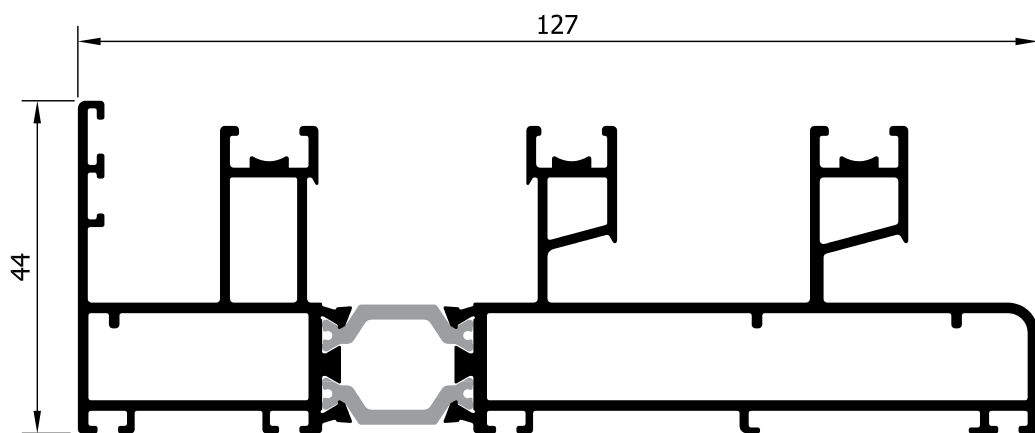
**38120** (2245 gr/m)  
**ΟΔΗΓΟΣ ΓΙΑ ΕΠΑΛΛΗΛΟ ΜΕ ΣΙΤΑ**  
 RUNNING SASH FRAME (GLASS - SCREEN)



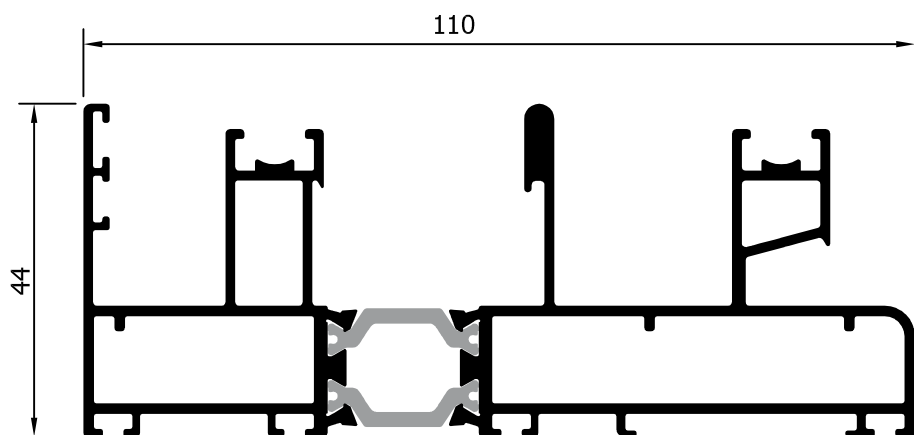
**38115** (1780 gr/m)  
**ΟΔΗΓΟΣ ΓΙΑ ΕΠΑΛΛΗΛΟ Ή ΤΖΑΜΙ - ΠΑΤΖΟΥΡΙ**  
 RUNNING SASH FRAME OR GLASS - SCREEN SASH FRAME



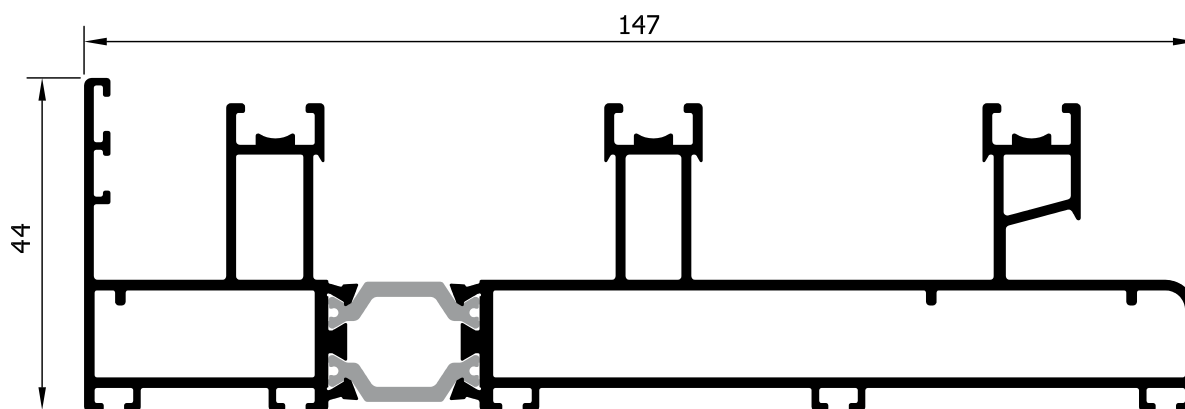
**38315** (135 gr/m)  
**ΡΑΓΑ ΚΥΛΙΣΗΣ ΟΔΗΓΩΝ**  
 SASH ALUMINIUM RAIL



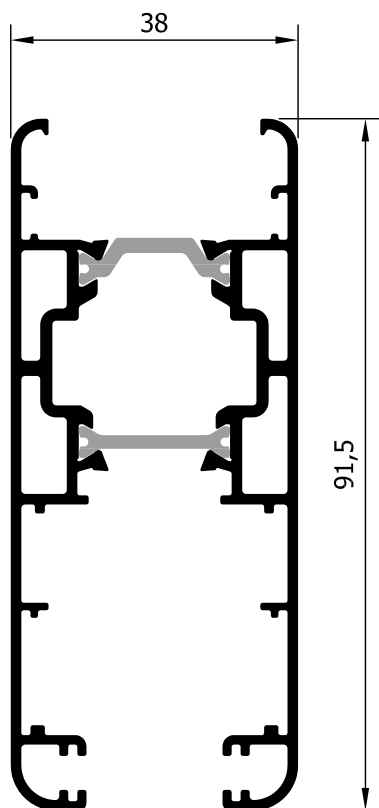
**38125** (2228 gr/m)  
**ΟΔΗΓΟΣ ΓΙΑ ΤΖΑΜΙ - ΣΙΤΑ - ΠΑΤΖΟΥΡΙ**  
 SASH FRAME (GLASS - SCREEN - SHUTTER)



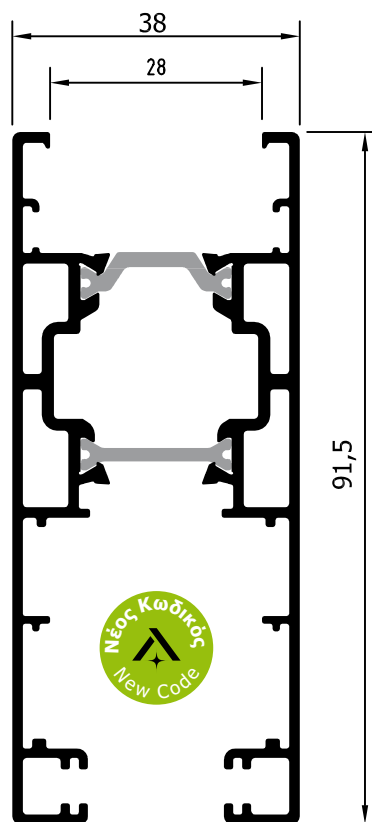
**38126** (2046 gr/m)  
**ΣΤΕΝΟΣ ΟΔΗΓΟΣ ΓΙΑ ΤΖΑΜΙ - ΣΙΤΑ - ΠΑΤΖΟΥΡΙ**  
 SMALL SASH FRAME (GLASS - SCREEN - SHUTTER)



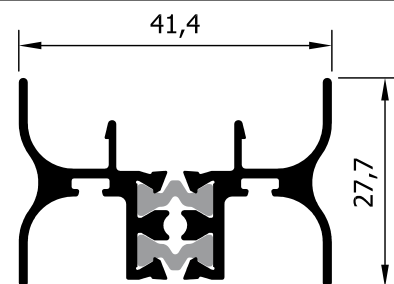
**38135** (2397 gr/m)  
**ΟΔΗΓΟΣ ΓΙΑ ΤΡΙΦΥΛΛΟ ΕΠΑΛΛΗΛΟ**  
 FRAME FOR TRIPLE SASH OPPOSED



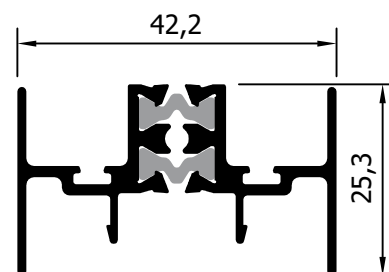
**38205** (1652 gr/m)  
**ΦΥΛΛΟ ΤΖΑΜΙΟΥ**  
WING



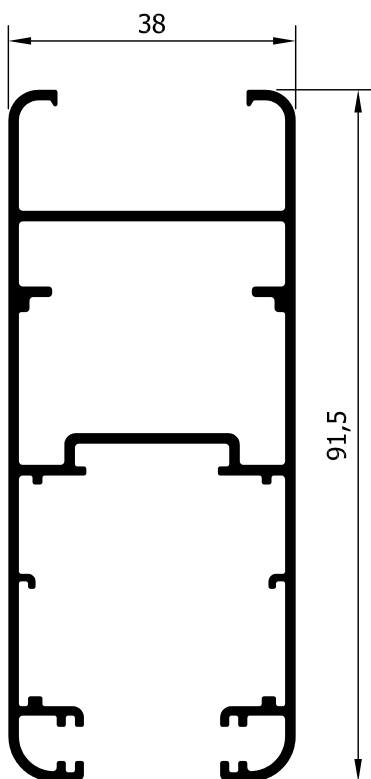
**38207** (1680 gr/m)  
**ΦΥΛΛΟ ΤΖΑΜΙΟΥ ΙΣΙΟ**  
FLAT WING



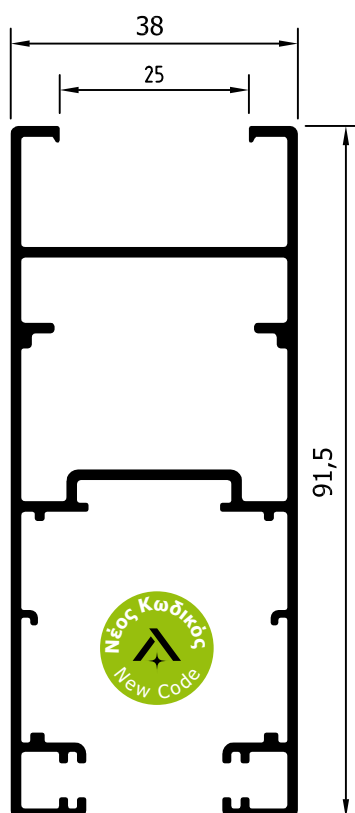
**38305** (703 gr/m)  
**ΜΠΙΝΙ ΑΝΤΙΚΡΥΣΤΩΝ**  
ADDAPTOR FOR WING 38205



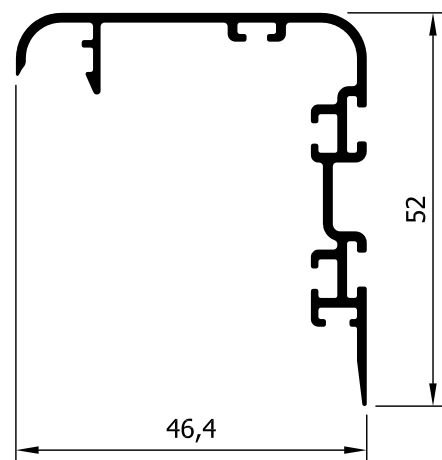
**38306**  
(702 gr/m)  
**ΜΠΙΝΙ**  
**ΑΝΤΙΚΡΥΣΤΩΝ**  
**ΙΣΙΟ**  
ADDAPTOR FOR FLAT WING



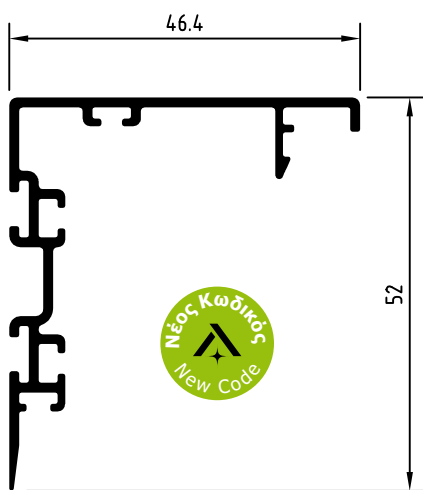
**38245** (1254 gr/m)  
**ΦΥΛΛΟ ΠΑΝΤΖΟΥΡΙΟΥ**  
SHUTTER WING



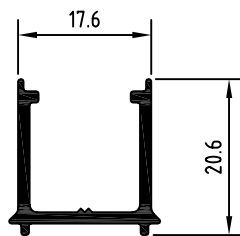
**38246** (1276 gr/m)  
**ΦΥΛΛΟ ΠΑΤΖΟΥΡΙΟΥ ΙΣΙΟ**  
FLAT SHUTTER WING



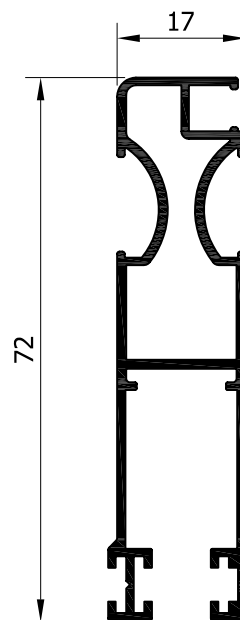
**38310** (529 gr/m)  
**ΓΑΝΤΖΟΣ ΕΠΑΛΛΗΛΟΥ**  
HOOK FOR RUNNING WINGS



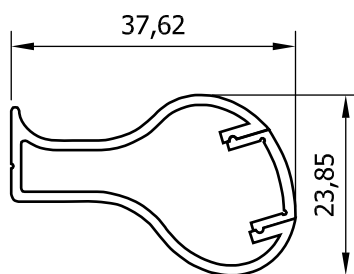
**38311** (533 gr/m)  
**ΓΑΝΤΖΟΣ ΦΥΛΛΟΥ ΙΣΙΟΣ**  
HOOK FOR FLAT WING



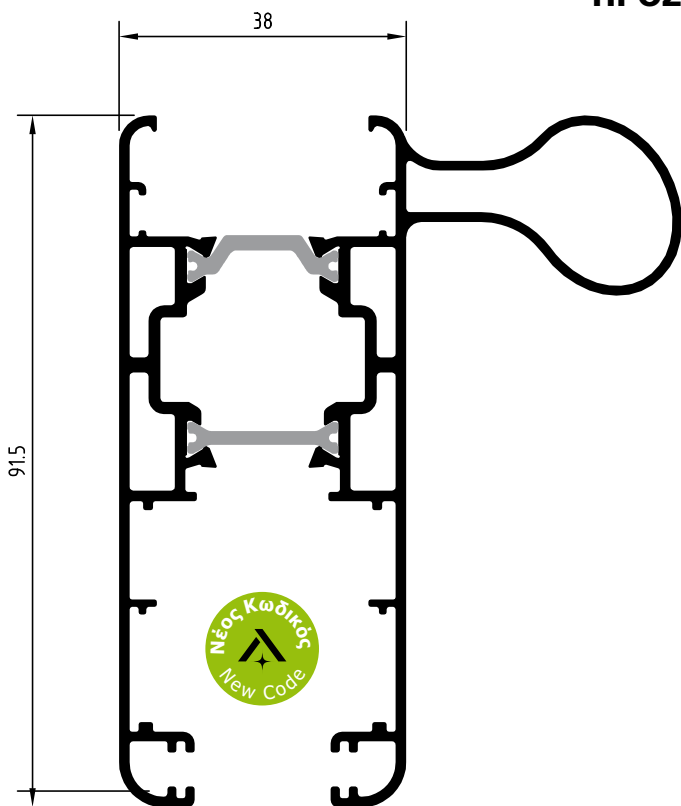
**22023** (234 gr/m)  
**ΠΡΟΣΘΗΚΗ ΓΙΑ ΚΛΕΙΔΑΡΙΑ IN LINE**  
ADDAPTOR FOR IN LINE LOCK



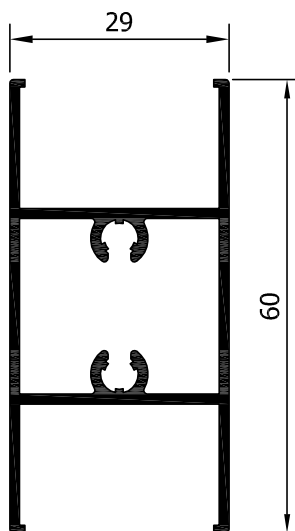
**28830** (686 gr/m)  
**ΦΥΛΛΟ ΣΤΕΝΗΣ ΣΙΤΑΣ 72mm**  
SMALL SCREEN SASH 72mm



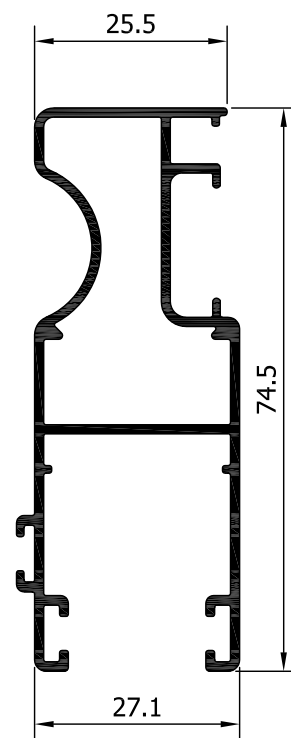
**1025** (430 gr/m)  
**ΠΡΟΣΘΕΤΗ ΧΕΙΡΟΛΑΒΗ**  
ADDITIONAL HANDLE



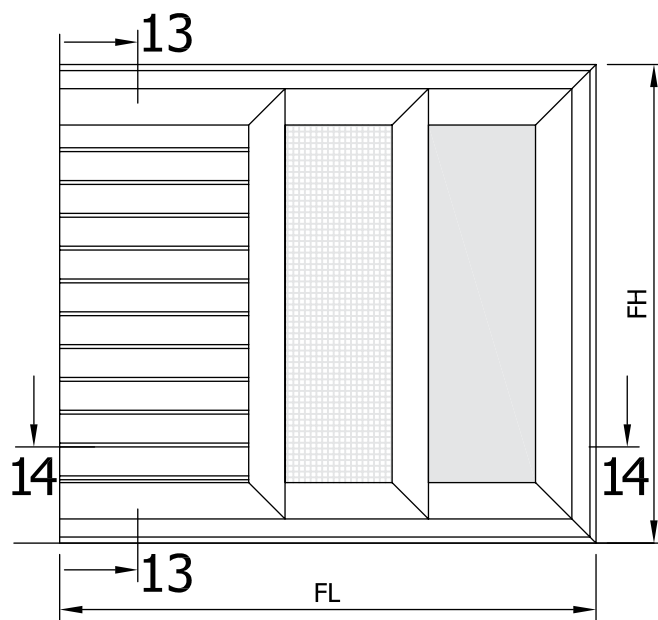
**38206** (1974 gr/m)  
**ΦΥΛΛΟ ΤΖΑΜΙΟΥ ΜΕ ΧΕΙΡΟΛΑΒΗ**  
WING WITH HANDLE



**35316** (716 gr/m)  
**ΧΩΡΙΣΜΑ ΦΥΛΛΟΥ**  
WING TRANSOM



**35220** (868 gr/m)  
**ΦΥΛΛΟ ΣΙΤΑΣ**  
SCREEN WING



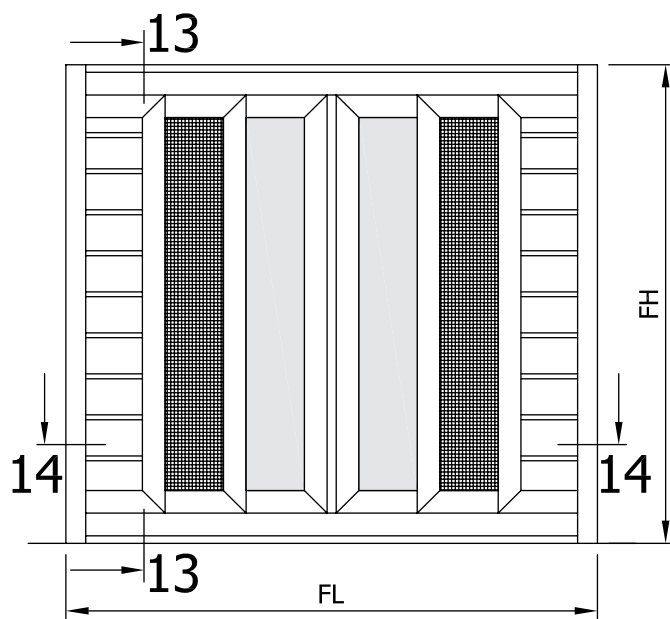
**ΜΟΝΟΦΥΛΛΟ ΧΩΝΕΥΤΟ**  
**BUILT-IN WINDOW**

**ΔΙΑΣΤΑΣΕΙΣ ΚΟΠΩΝ**

ΠΛΑΤΟΣ ΦΥΛΛΟΥ WL = ΠΛΑΤΟΣ ΚΑΣΑΣ FL - 53 mm  
ΥΨΟΣ ΦΥΛΛΟΥ WH = ΥΨΟΣ ΚΑΣΑΣ FH - 64 mm

**CUTTING DIMENSIONS**

WING LENGTH WL=FRAME LENGTH FL - 53 mm  
WING HEIGHT WH=FRAME HEIGHT FH - 64 mm



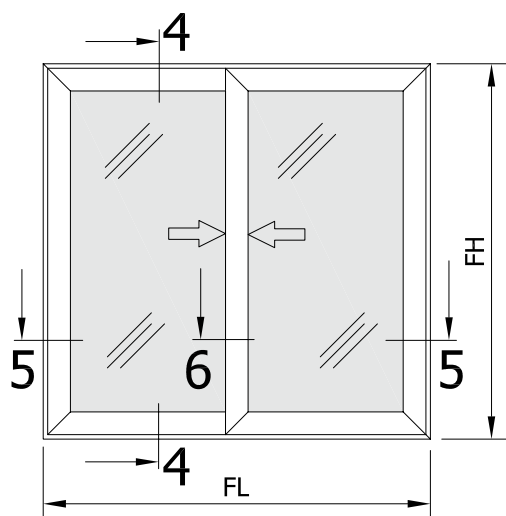
**ΔΙΦΥΛΛΟ ΧΩΝΕΥΤΟ ΠΑΡΑΘΥΡΟ**  
**TWO WING BUILT-IN WINDOW**

**ΔΙΑΣΤΑΣΕΙΣ ΚΟΠΩΝ**

ΠΛΑΤΟΣ ΦΥΛΛΟΥ WL = (ΠΛΑΤΟΣ ΚΑΣΑΣ FL - 47)/2 mm  
ΥΨΟΣ ΦΥΛΛΟΥ WH = ΥΨΟΣ ΚΑΣΑΣ FH - 64 mm

**CUTTING DIMENSIONS**

WING LENGTH WL=(FRAME LENGTH FL - 47)/2 mm  
WING HEIGHT WH=FRAME HEIGHT FH - 64 mm



**ΔΙΦΥΛΛΟ ΕΠΑΛΛΗΛΟ ΜΕ ΣΙΤΑ**

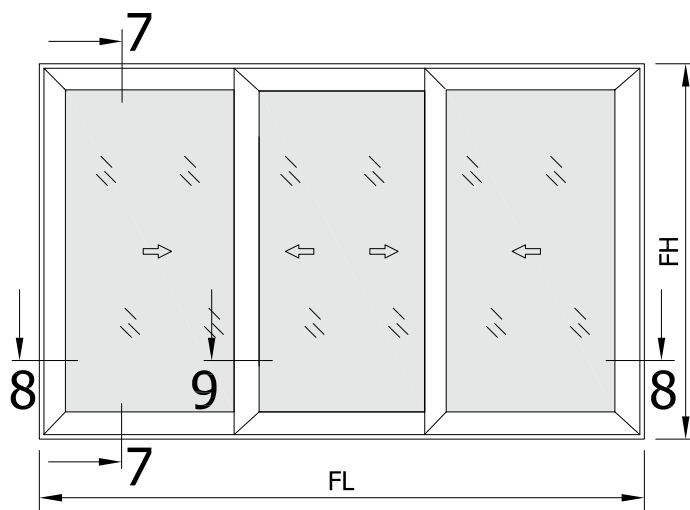
**TWO WING SLIDING SASH WITH SCREEN**

**ΔΙΑΣΤΑΣΕΙΣ ΚΟΠΩΝ**

ΠΛΑΤΟΣ ΦΥΛΛΟΥ WL = ΠΛΑΤΟΣ ΚΑΣΑΣ (FL + 28 mm)/2  
 ΥΨΟΣ ΦΥΛΛΟΥ WH = ΥΨΟΣ ΚΑΣΑΣ FH - 64 mm

**CUTTING DIMENSIONS**

WING LENGTH WL=FRAME LENGTH (FL + 28 mm)/2  
 WING HEIGHT WH=FRAME HEIGHT FH - 64 mm



**ΤΡΙΦΥΛΛΟ ΕΠΑΛΛΗΛΟ ΜΕ ΤΡΙΠΛΟ ΟΔΗΓΟ 38135**

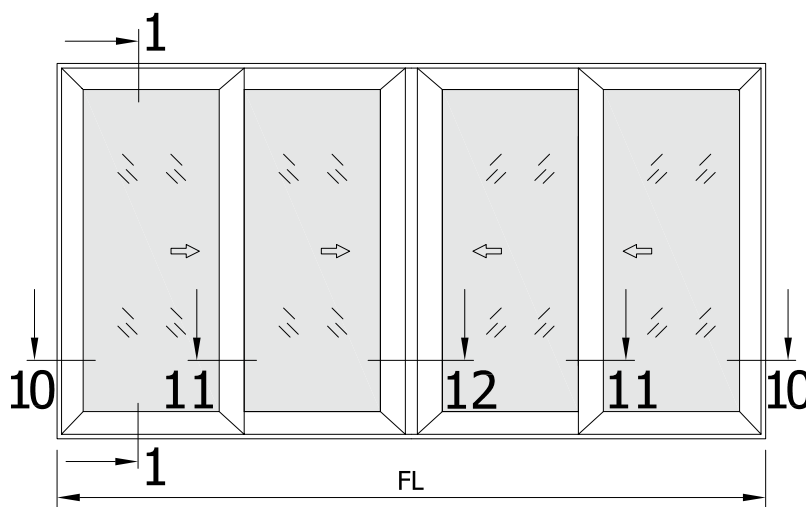
**THREE WING SLIDING SASH WITH FRAME 38135**

**ΔΙΑΣΤΑΣΕΙΣ ΚΟΠΩΝ**

ΠΛΑΤΟΣ ΦΥΛΛΟΥ WL = ΠΛΑΤΟΣ ΚΑΣΑΣ (FL + 116 mm)/3  
 ΥΨΟΣ ΦΥΛΛΟΥ WH = ΥΨΟΣ ΚΑΣΑΣ FH - 64 mm

**CUTTING DIMENSIONS**

WING LENGTH WL=FRAME LENGTH (FL + 116 mm)/3  
 WING HEIGHT WH=FRAME HEIGHT FH - 64 mm



**ΤΕΤΡΑΦΥΛΛΟ ΕΠΑΛΛΗΛΟ ΜΕ ΟΔΗΓΟ 38115**

**FOURFOLD WING SLIDING SASH WITH FRAME 38115**

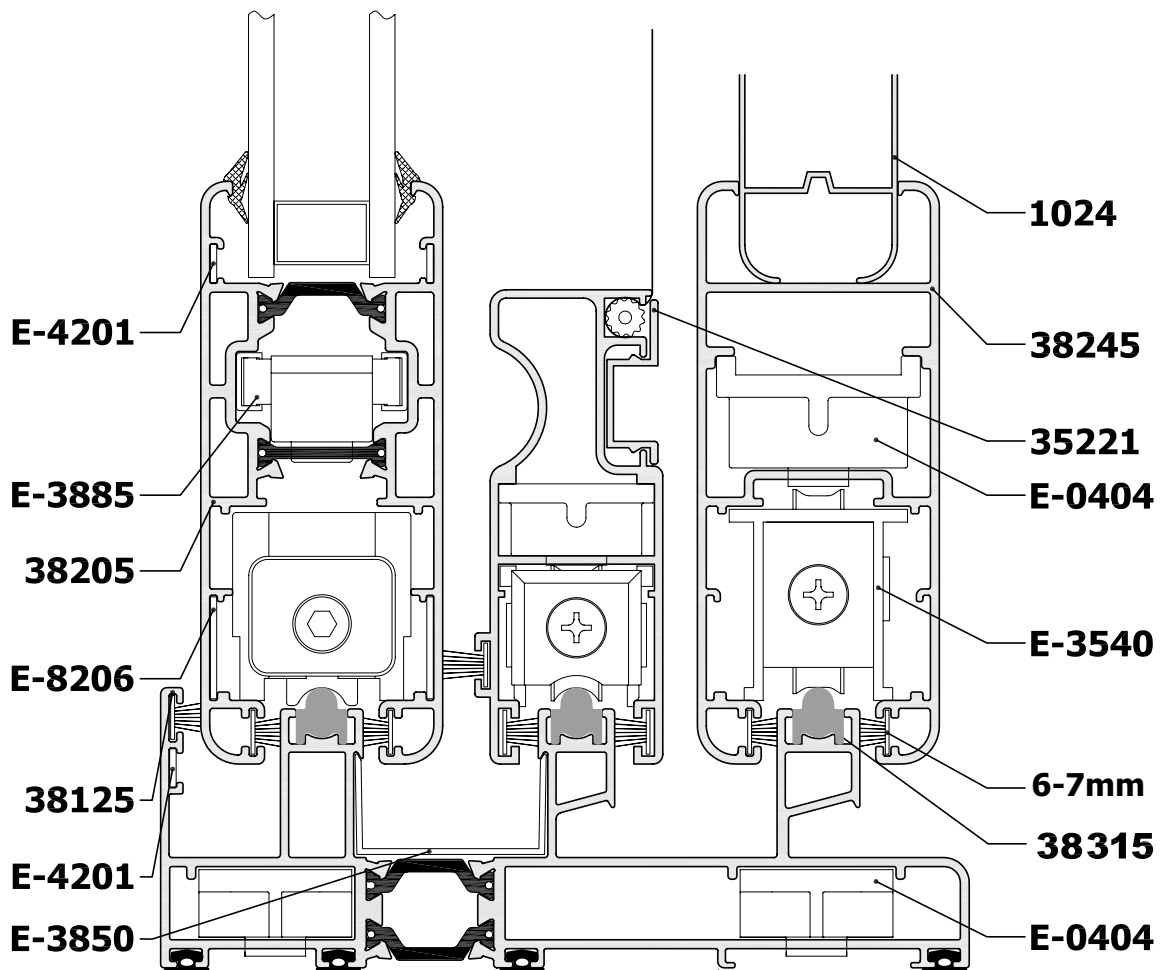
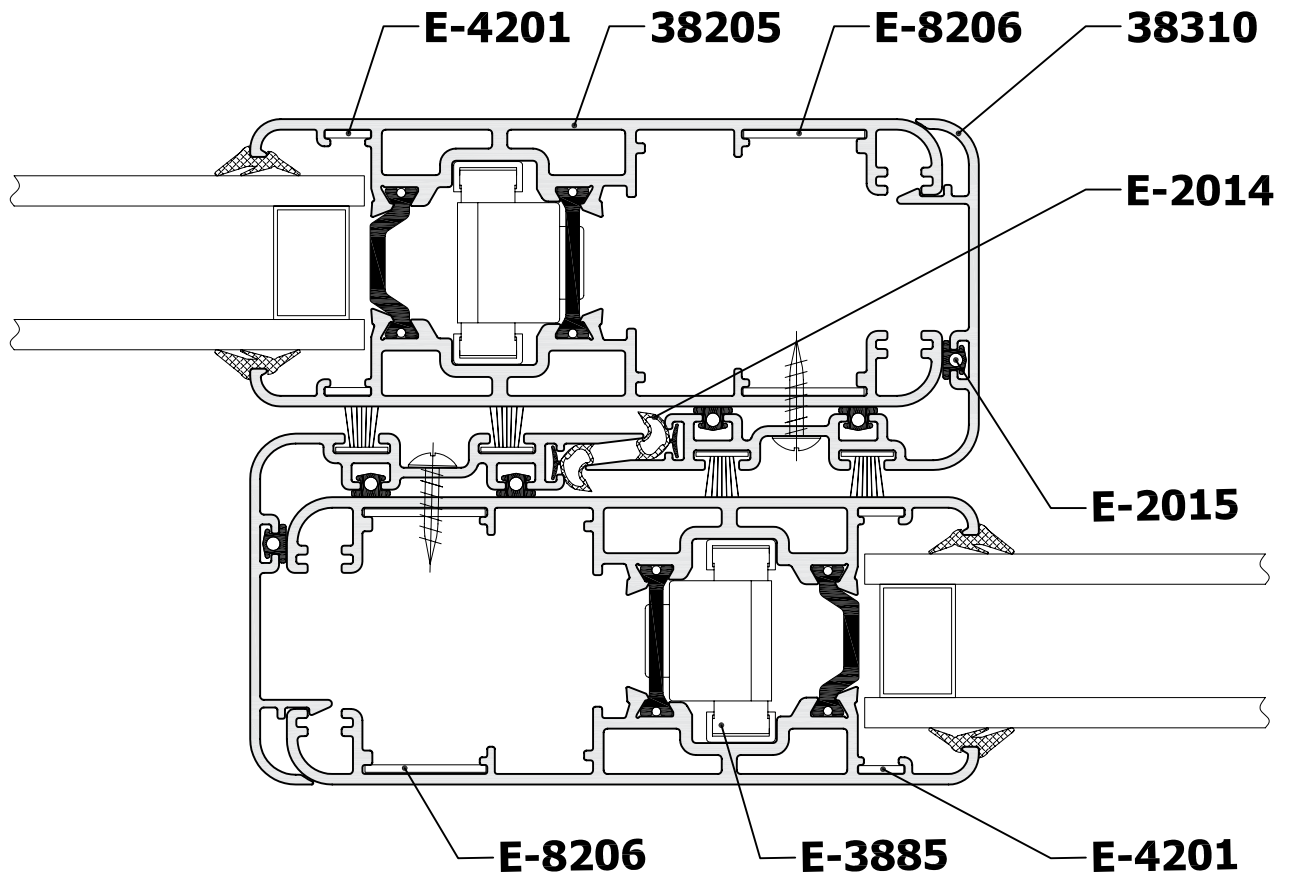
**ΔΙΑΣΤΑΣΕΙΣ ΚΟΠΩΝ**

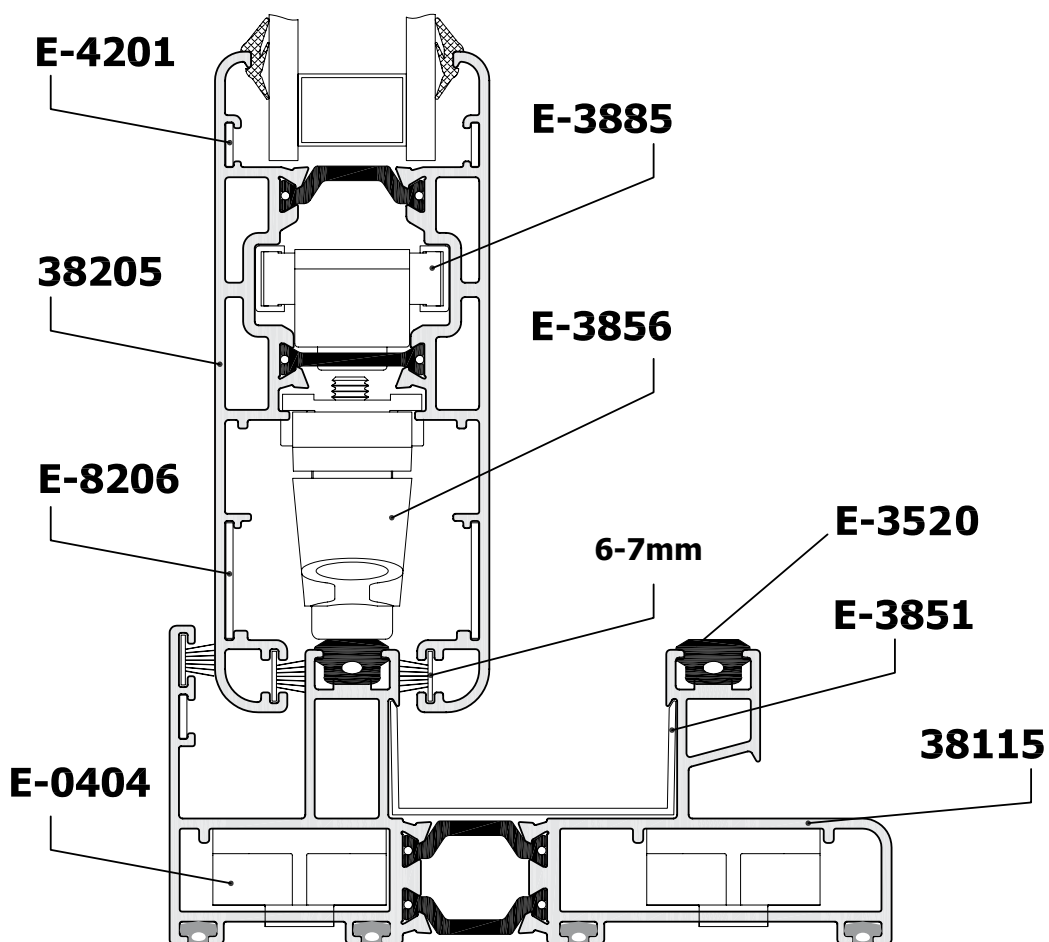
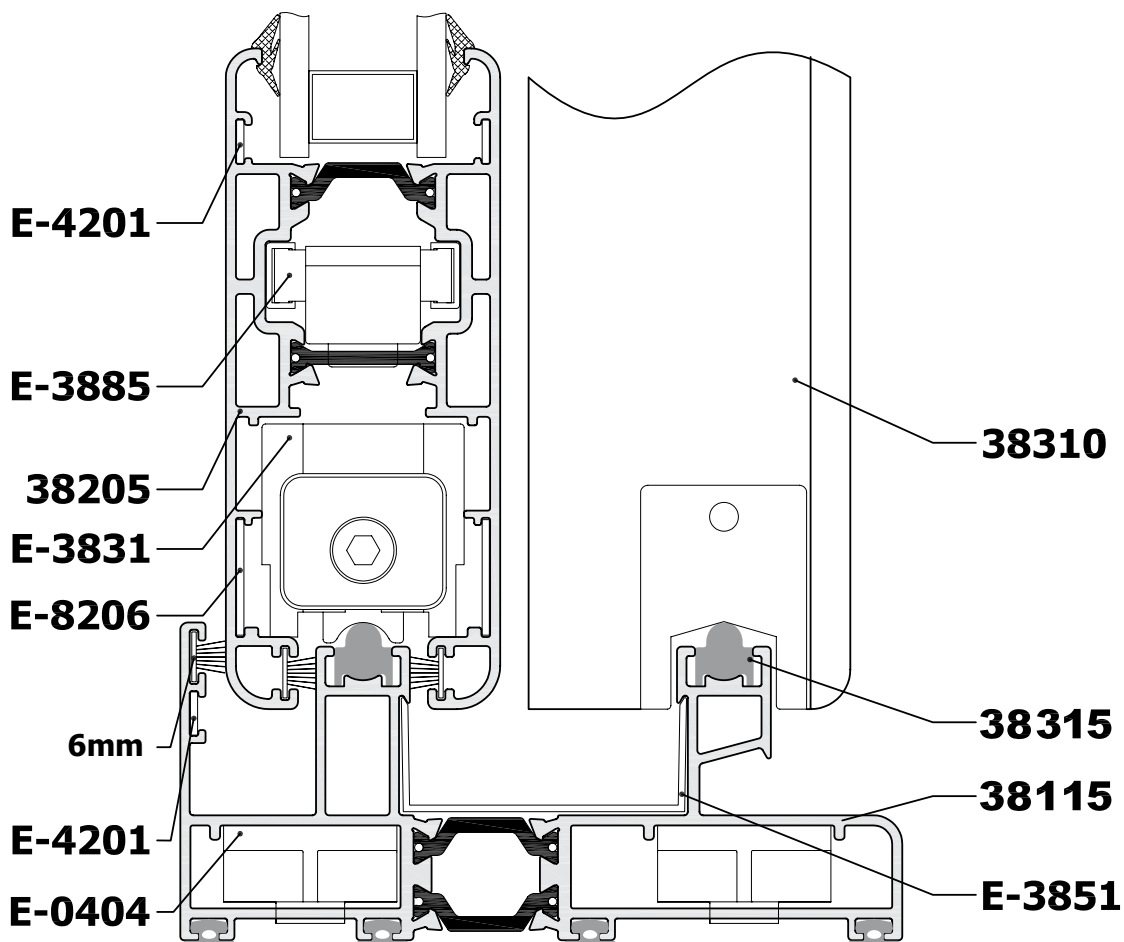
ΠΛΑΤΟΣ ΦΥΛΛΟΥ WL = ΠΛΑΤΟΣ ΚΑΣΑΣ (FL + 109 mm)/4  
 ΥΨΟΣ ΦΥΛΛΟΥ WH = ΥΨΟΣ ΚΑΣΑΣ FH - 64 mm

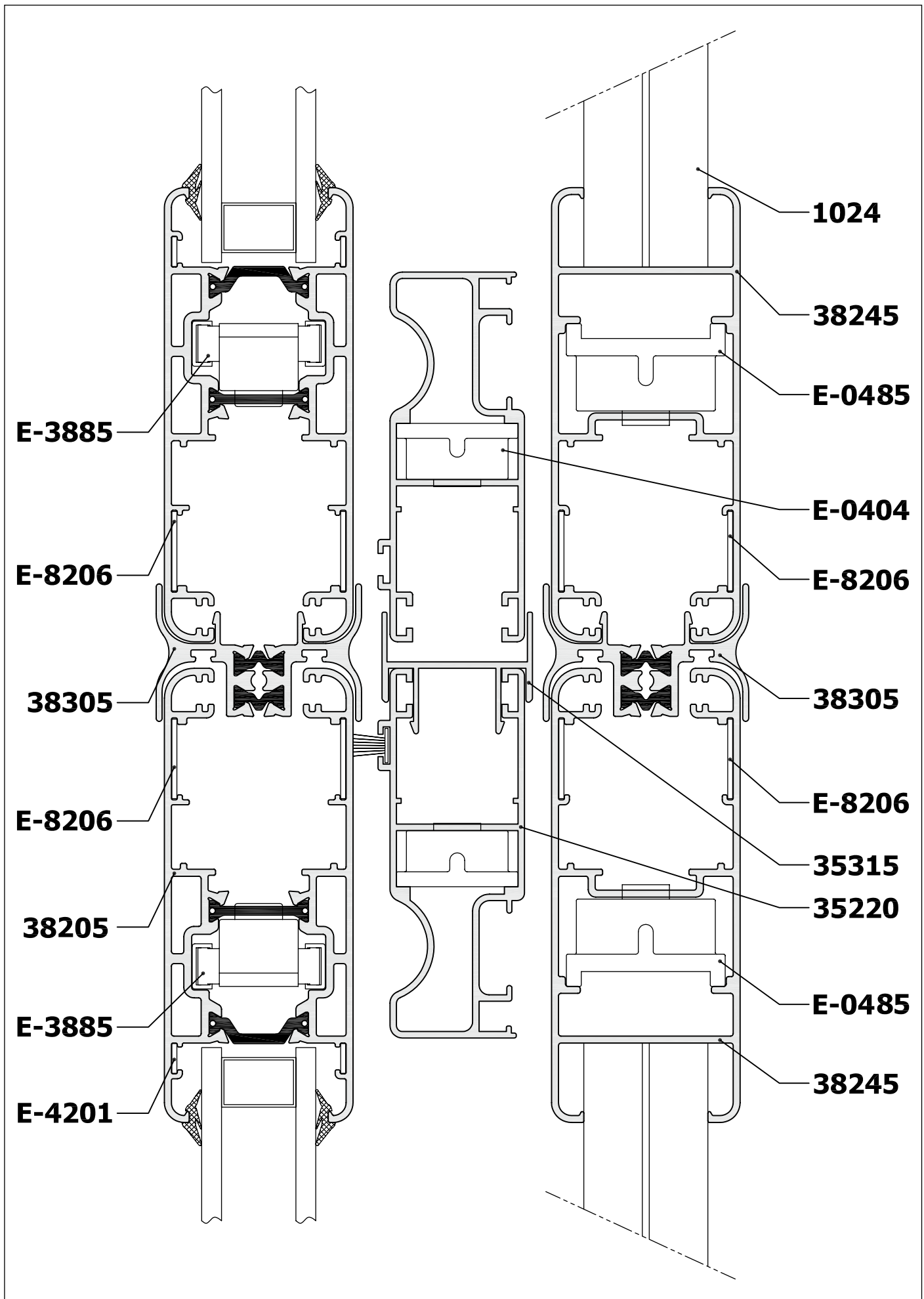
**CUTTING DIMENSIONS**

WING LENGTH WL=FRAME LENGTH (FL + 109 mm)/4  
 WING HEIGHT WH=FRAME HEIGHT FH - 64 mm

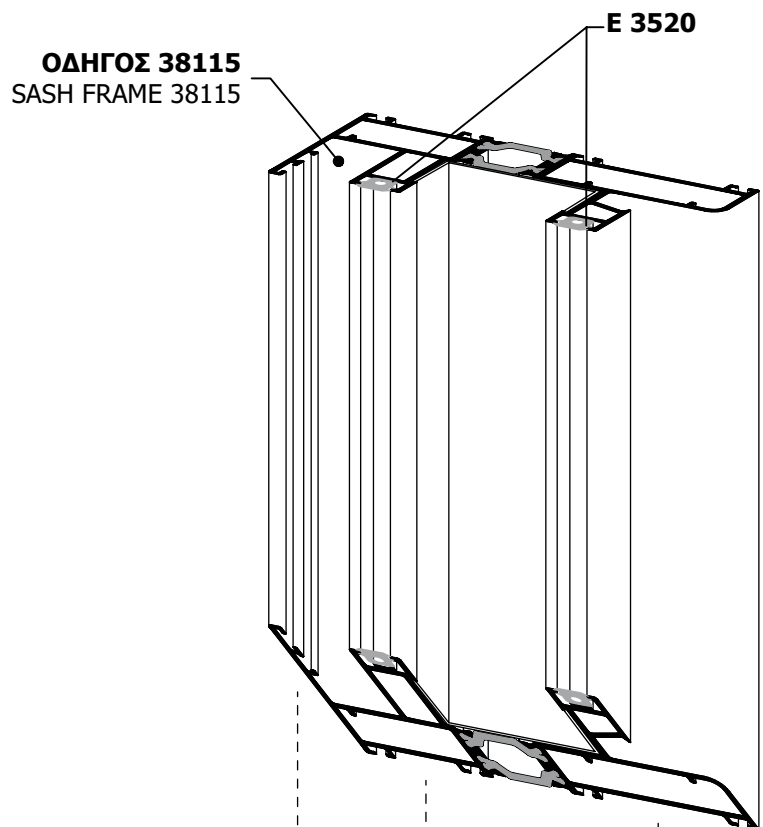




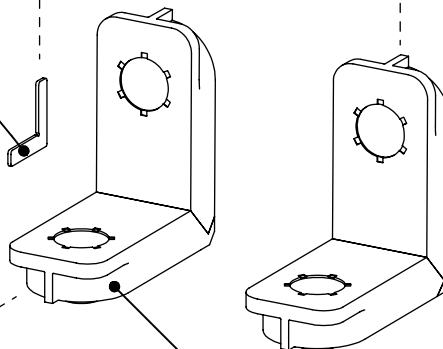




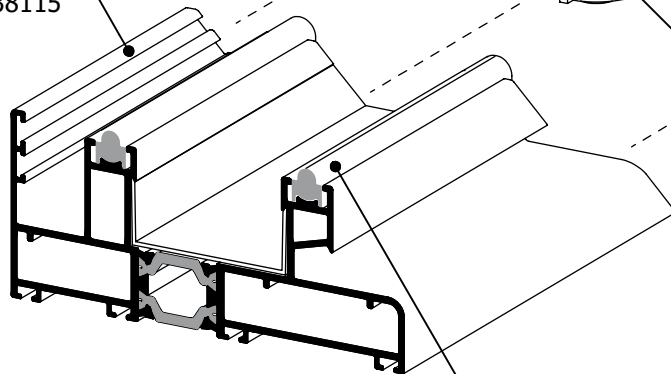
**ΛΕΠΤΟΜΕΡΕΙΑ ΣΥΝΑΡΜΟΓΗΣ ΟΔΗΓΩΝ ΓΙΑ ΔΙΦΥΛΛΟ ΕΠΑΛΛΗΛΟ**  
**CONSTRUCTION DETAIL FOR DOUBLE SASH OPPOSED WINDOW**



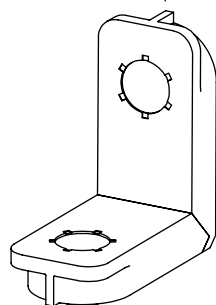
**ΓΩΝΙΑ ΕΥΘΥΓΡΑΜΜΙΣΗΣ E 4201**  
 ALIGNMENT CORNER E 4201



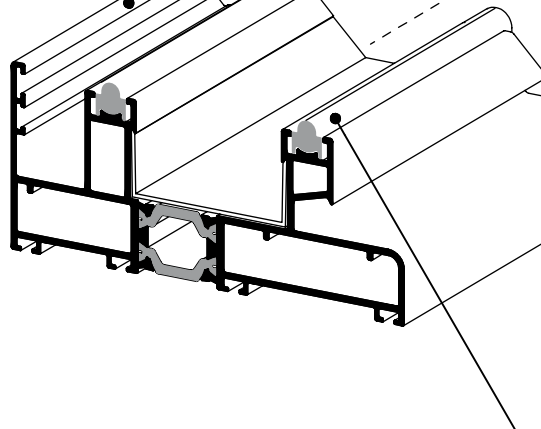
**ΟΔΗΓΟΣ 38115**  
 SASH FRAME 38115



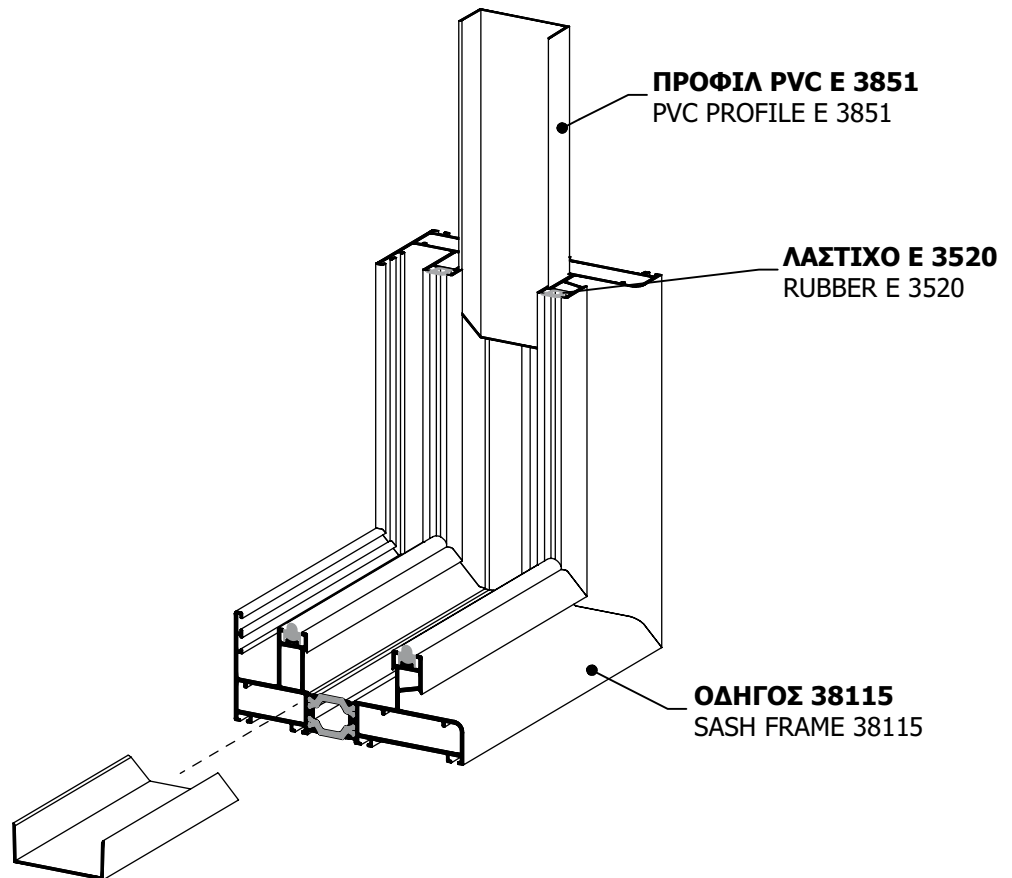
**ΓΩΝΙΑ ΣΥΝΔΕΣΗΣ E 0404**  
 CORNER JOINT E 0404



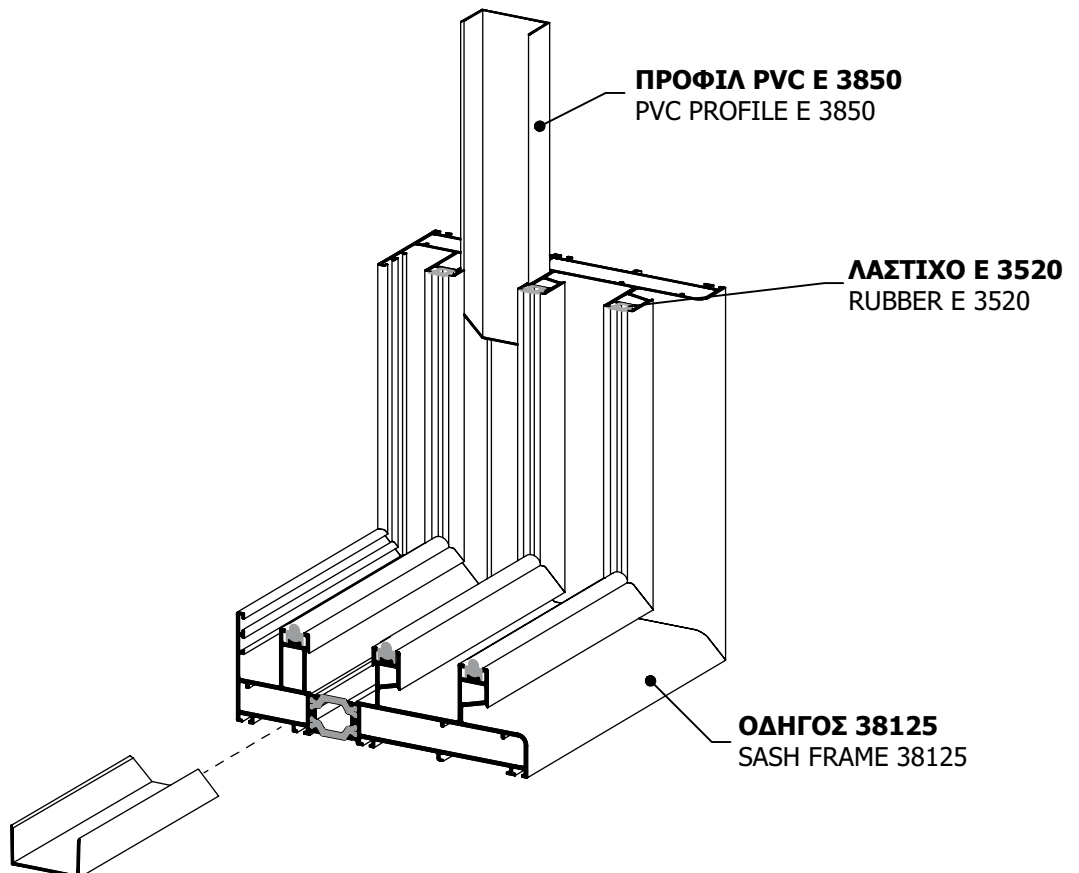
**ΡΑΓΑ ΑΝΟΞΕΙΔΩΤΗ 38315**  
 RAIL (INOX) 38315



**ΛΕΠΤΟΜΕΡΕΙΑ ΕΦΑΡΜΟΓΗΣ ΠΛΑΣΤΙΚΟΥ ΕΞΑΡΤΗΜΑΤΟΣ Ε 3851 ΣΕ ΠΡΟΦΙΛ 38115**  
 PLASTIC ACCESSORY E 3851 WITH PROFILE 38115 ASSEMBLY DETAIL



**ΛΕΠΤΟΜΕΡΕΙΑ ΕΦΑΡΜΟΓΗΣ ΠΛΑΣΤΙΚΟΥ ΕΞΑΡΤΗΜΑΤΟΣ Ε 3850 ΣΕ ΠΡΟΦΙΛ 38125**  
 PLASTIC ACCESSORY E 3850 WITH PROFILE 38125 ASSEMBLY DETAIL



**ΑΜΟΡΤΙΣΕΡ ΦΥΛΛΟΥ Ε 3856**  
SASH STOPPER E 3856

**ΕΦΑΡΜΟΓΗ ΕΞΑΡΤΗΜΑΤΩΝ  
ΣΕ ΦΥΛΛΟ 38205**  
ACCESSORIES APPLICATION  
FOR SASH 38205

**ΦΥΛΛΟ 38205**  
SASH 38205

**ΓΩΝΙΑ ΕΥΘΥΓΡΑΜΜΙΣΗΣ Ε 4201**  
ALIGNMENT CORNER E 4201

**ΓΩΝΙΑ ΣΥΝΔΕΣΗΣ Ε 3885**  
CORNER JOINT E 3885

**ΑΜΟΡΤΙΣΕΡ  
ΦΥΛΛΟΥ Ε 3856**  
SASH STOPPER E 3856

**ΓΩΝΙΑ  
ΕΥΘΥΓΡΑΜΜΙΣΗΣ Ε 8206**  
ALIGNMENT CORNER E 8206

**ΦΥΛΛΟ 38205**  
SASH 38205

**ΦΥΛΛΟ 38245**  
SASH 38245

**ΡΑΟΥΛΟ Ε 3831**  
ROLLER E 3831

**ΓΩΝΙΑ ΕΥΘΥΓΡΑΜΜΙΣΗΣ Ε 8206**  
ALIGNMENT CORNER E 8206

**ΓΩΝΙΑ ΣΥΝΔΕΣΗΣ Ε 0485**  
CORNER JOINT E 0485

**ΕΦΑΡΜΟΓΗ ΕΞΑΡΤΗΜΑΤΩΝ ΣΕ ΦΥΛΛΟ 38245**  
ACCESSORIES APPLICATION FOR SASH 38245

**ΡΑΟΥΛΟ Ε 3541**  
ROLLER E 3541

**ΦΥΛΛΟ 38245**  
SASH 38245