


ΤΕΧΝΙΚΗ ΠΕΡΙΓΡΑΦΗ

Η σειρά **S 350** είναι ένα πλήρες συρόμενο σύστημα αλουμινίου, κατάλληλο για την κατασκευή επάλληλων και χωνευτών κουφωμάτων. Διαθέτει 4 τύπους φύλλων και 12 τύπους οδηγών οι οποίοι χρησιμοποιούν τις νέες κλειδαριές μονού ή τριπλού κλειδώματος και όλες τις άλλες. Δίνει την δυνατότητα στον κατασκευαστή να χρησιμοποιεί τον ίδιο χαμηλό οδηγό περιμετρικά, κόβοντάς τον 45°, ή δύο διαφορετικούς οδηγούς χρησιμοποιώντας τον χαμηλό στο επάνω και κάτω μέρος και διαφορετικό πλευρικό, κόβοντάς τον 90°. Χρησιμοποιεί ράουλα μονά διπλά ή και τετραπλά. Παρέχει την δυνατότητα τοποθέτησης υαλοπινάκων πάχους 22 mm.


ΠΡΟΣΟΧΗ!

1. Κατά την κατεργασία των προφίλ στα σημεία τομής, για να αποφευχθεί μελλοντικό πρόβλημα διάβρωσης, πρέπει να γίνεται επικάλυψη με κόλλα (αρμόκολλα).
2. Για τη σωστή λειτουργία των κουφωμάτων, πρέπει να χρησιμοποιούνται εξαρτήματα που να πληρούν τις προδιαγραφές της  (σελίδα 126).
3. Τα βάρη που αναφέρονται στον κατάλογο, αφορούν το θεωρητικό βάρος των προφίλ πριν από την βαφή.

TECHNICAL DESCRIPTION

S 350 series is a complete aluminium sliding system which can be used for constructing sliding doors and windows. The system disposes 4 slide leaves and 12 types of rails which use the new locks one or three locking positions. The constructor can use the same sash frame, cutting it 45°, or two different sash frames using the same upper-down and a different one on the vertical sides, by cutting it 90°. It uses single, double or even fourfold rollers. It gives the possibility of using glasses up to 22mm thickness.

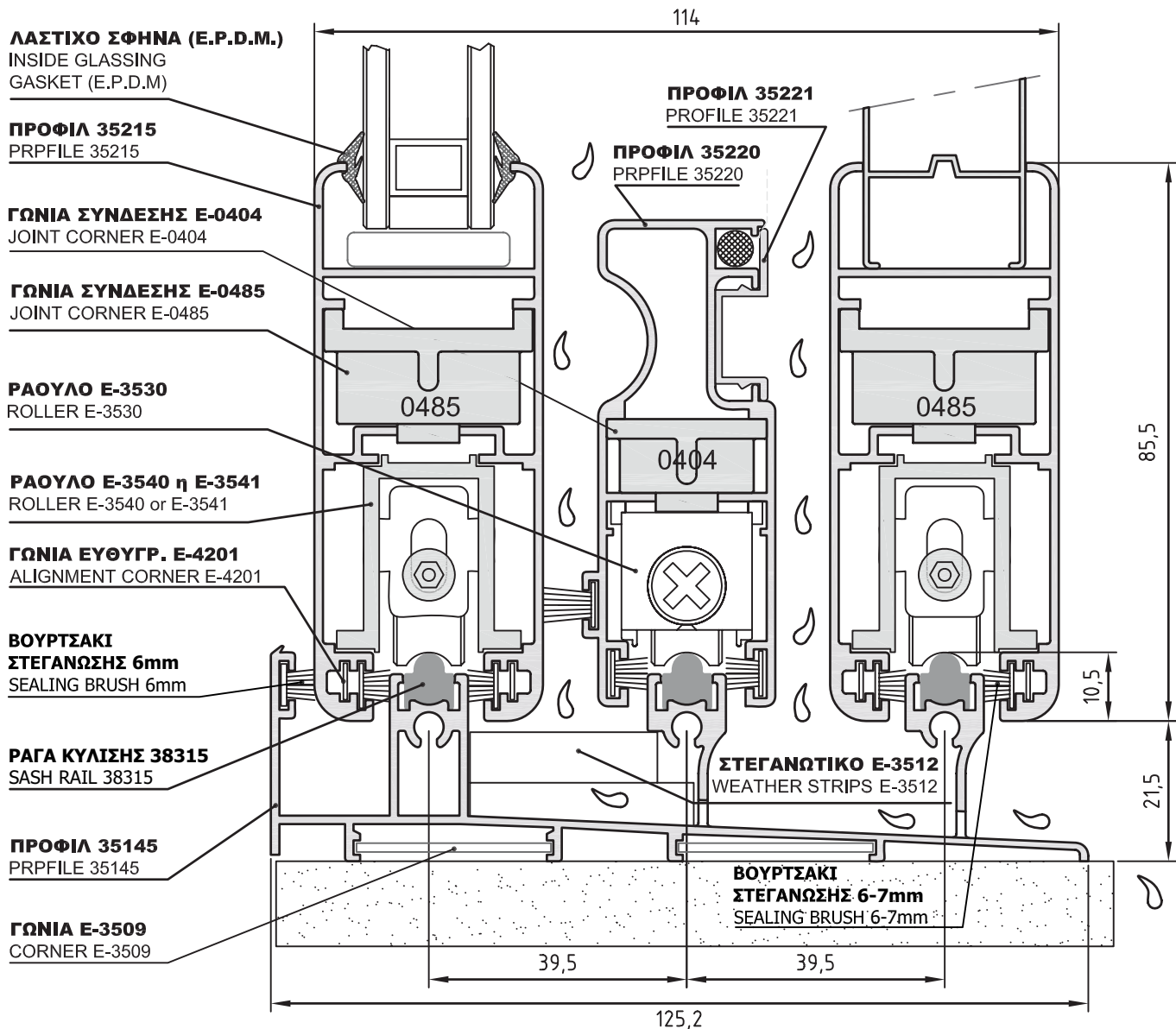
ATTENTION!

1. A covering of glue for joints or silicone (siliconization of the mitre cut) must be applied during the processing of the profiles at the cut off points, in order to avoid future corrosion problems.
2. For the proper functioning of the profiles, use only accessories according to the standards made by  (see page 126).
3. The weights of the profiles, which are listed in this catalogue, referred to the theoretical weight before paint procedure.

S350

συρόμενο
σύστημα
sliding system





ΤΕΧΝΙΚΑ ΧΑΡΑΚΤΗΡΙΣΤΙΚΑ ΤΟΥ ΣΥΣΤΗΜΑΤΟΣ

ΣΕΙΡΑ: S 350

ΥΛΙΚΟ: Al Mg Si 0.5 F22

ΑΝΟΧΕΣ ΣΥΜΦΩΝΑ ΜΕ: EN 12020-2, DIN 7 15

ΚΑΤΑΤΑΞΗ: Υδατοστεγανότητα 1A Class, Αεροστεγανότητα 2 class, Αντίσταση στον αέρα C3.

ΠΑΧΟΣ ΚΡΥΣΤΑΛΛΟΥ: Δέχεται μονούς υαλοπίνακες πάχους 8mm έως 10mm και διπλούς έως 20mm.

ΒΑΣΙΚΕΣ ΔΙΑΣΤΑΣΕΙΣ ΣΥΣΤΗΜΑΤΟΣ:

Φύλλο τζαμιού-πατζουριού : Πλάτος 35mm, Ύψος 85,5mm.

Φύλλο σίτας: Πλάτος 16mm, Ύψος 72 mm.

Διπλός οδηγός: Πλάτος 95,2mm, Ύψος 33mm.

Τριπλός οδηγός: Πλάτος 144,2mm, Ύψος 33mm.

Τα κέντρα κύλισης των φύλλων στον διπλό οδηγό είναι 49mm.

Το πάτημα των ραούλων στους οδηγούς (κεφαλές) είναι 12mm.

Οι οδηγοί μπορεί να φέρουν περιμετρικά αρμοκάλυπτρα.

ΧΡΗΣΗ: Το σύστημα επιτρέπει την κατασκευή συρομένων θυρών και παραθύρων όπως επάλληλα η χωνευτά κ.α. Διαθέτει ολοκληρωμένη σειρά εξαρτημάτων, που καλύπτουν άριστα όλες τις κατασκευές.

TECHNICAL CHARACTERISTICS OF THE SYSTEM

SERIES: S 350

ALLOY: Al Mg Si 0.5 F22

TOLERANCES ACCORDING TO: EN 12020-2, DIN 17615

CLASSIFICATION: Watertightness 1A Class, Airpermeability 2 class, Wind resistance C3.

GLASS WIDTH: Fits single glass board from 8mm to 10mm and double up to 20mm.

BASIC DIMENSIONS OF THE SYSTEM:

Sliding leaf glass : Width 35mm, Height 85.5mm.

Anti mosquito leaf: Width 16 mm, Height 72 mm.

Double sash frame: Width 95.2mm, Height 33mm.

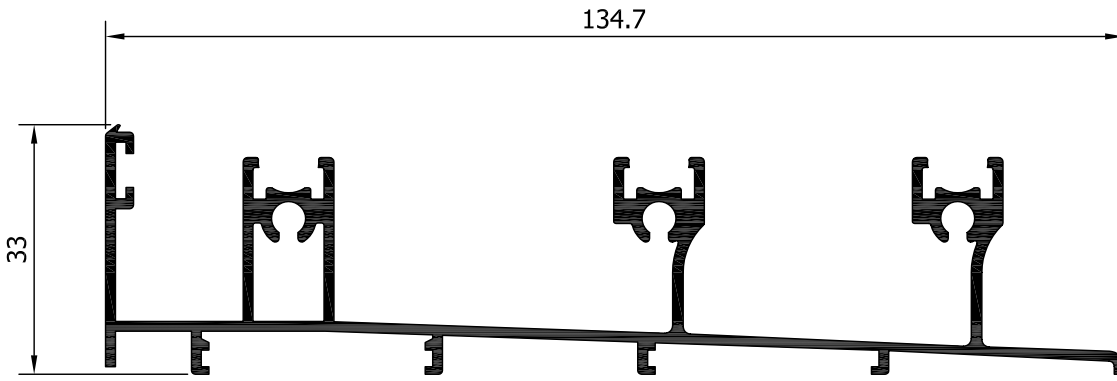
Triple sash frame: Width 144.2mm, Height 33mm.

Space between the head's centre of double sash frame is 49mm.

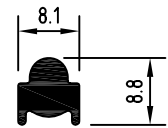
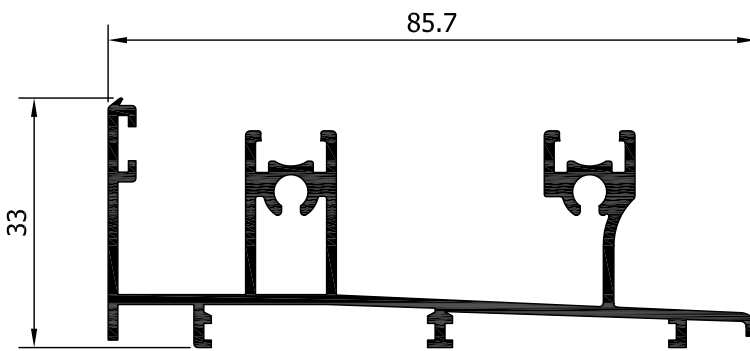
The rollers base of the rails is 12mm width.

All sash frames can be fixed perimetrically with angular closures.

USAGE: The system allows the construction of all doors and windows types. A complete serie of accessories, which perfectly cover all the constructions, is available.

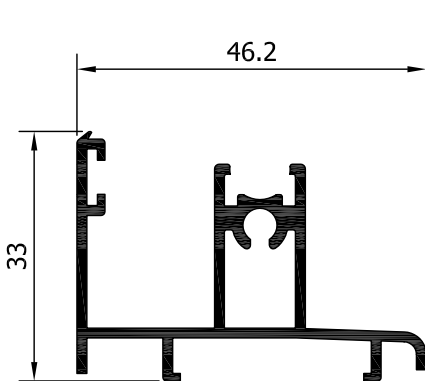


35138 (1388 gr/m)
ΟΔΗΓΟΣ ΓΙΑ ΕΠΑΛΛΗΛΟ ΜΕ ΣΙΤΑ ΙΝΟΧ
 RUNNING SASH FRAME (GLASS-SCREEN) INOX

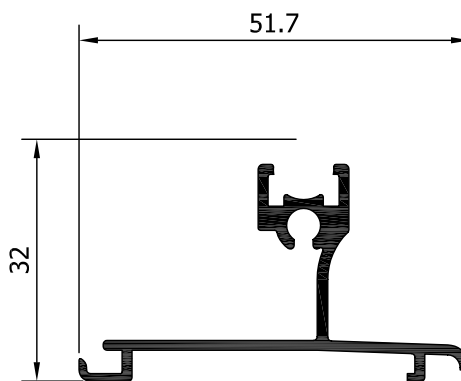


38315 (135 gr/m)
ΡΑΓΑ ΚΥΛΙΣΗΣ ΟΔΗΓΩΝ
 SASH ALUMINIUM RAIL

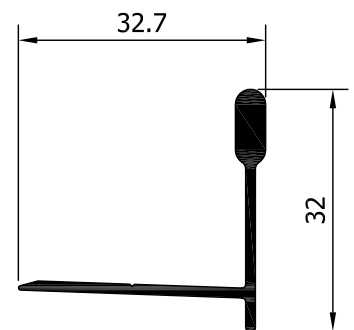
35139 (972 gr/m)
ΟΔΗΓΟΣ ΓΙΑ ΤΖΑΜΙ-ΣΙΤΑ ΙΝΟΧ
 SASH FRAME (GLASS-SCREEN) INOX



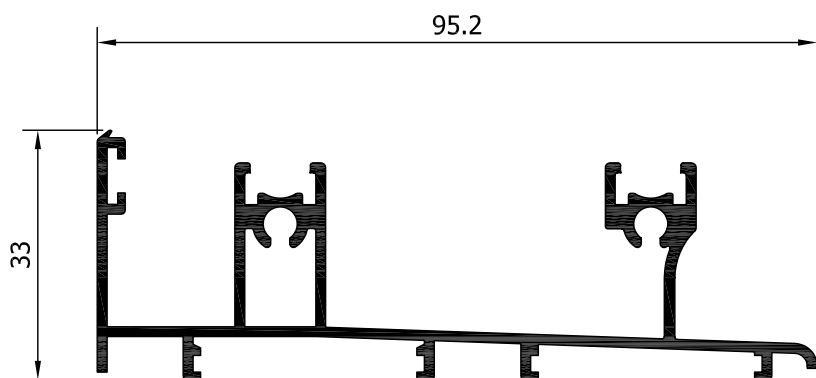
35136 (591 gr/m)
ΜΟΝΟΣ ΟΔΗΓΟΣ ΙΝΟΧ
 SINGLE SASH FRAME INOX



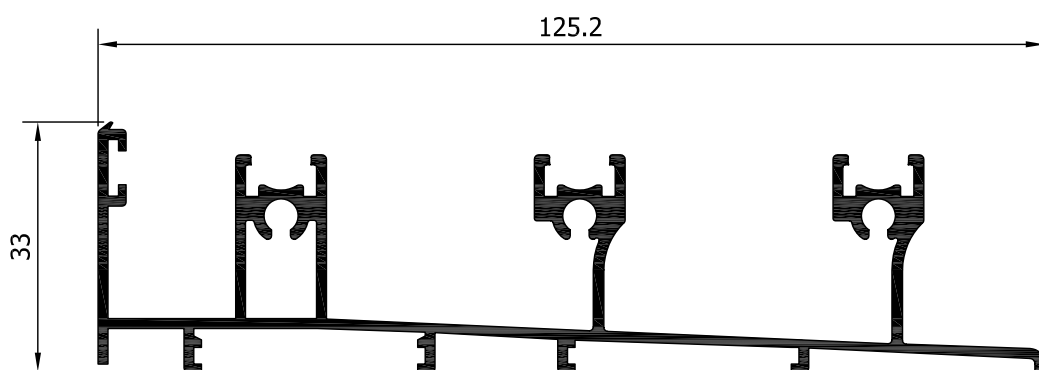
35137 (437 gr/m)
ΠΡΟΣΘΕΤΟΣ ΟΔΗΓΟΣ ΙΝΟΧ
 ADDITIONAL FRAME INOX



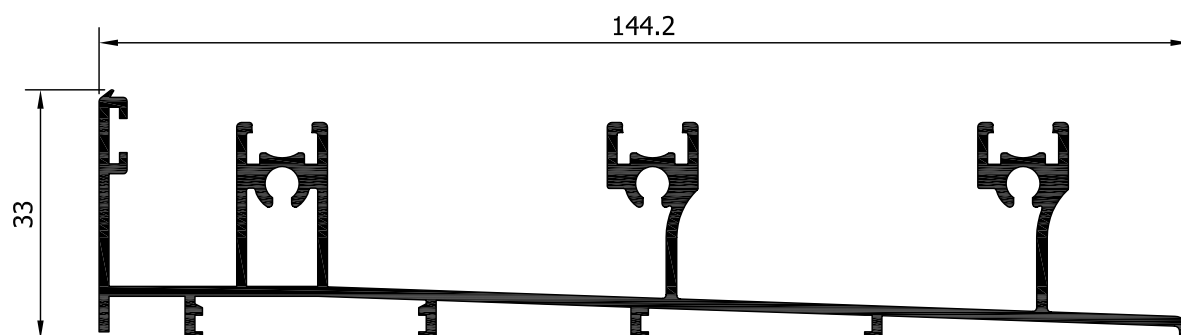
35116 (279 gr/m)
ΠΡΟΣΘΕΤΟΣ ΟΔΗΓΟΣ ΣΙΤΑΣ
 ADDITIONAL SCREEN FRAME



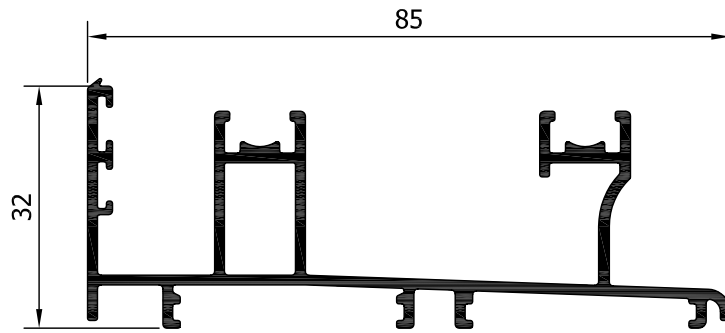
35140 (1018 gr/m)
ΔΙΠΛΟΣ ΟΔΗΓΟΣ ΕΠΑΛΛΗΛΟ ΙΝΟΧ
 DOUBLE SASH FRAME INOX



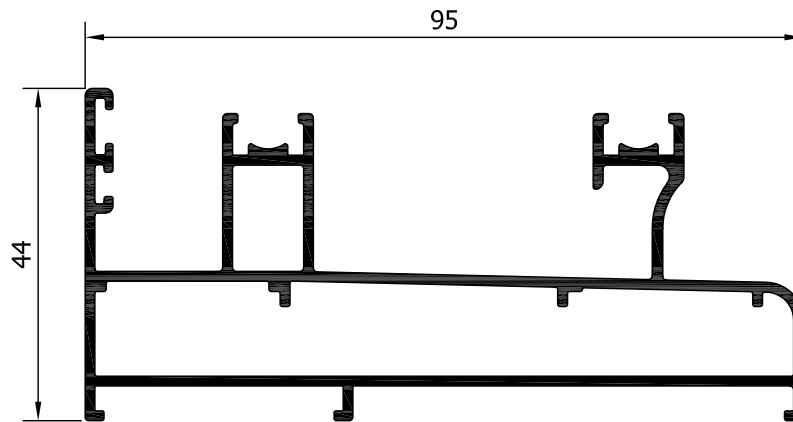
35145 (1315 gr/m)
ΟΔΗΓΟΣ (ΤΖΑΜΙ-ΣΙΤΑ-ΠΑΤΖΟΥΡΙ)
ΙΝΟΧ
 SASH FRAME (GLASS-SCREEN-SHUTTER) INOX



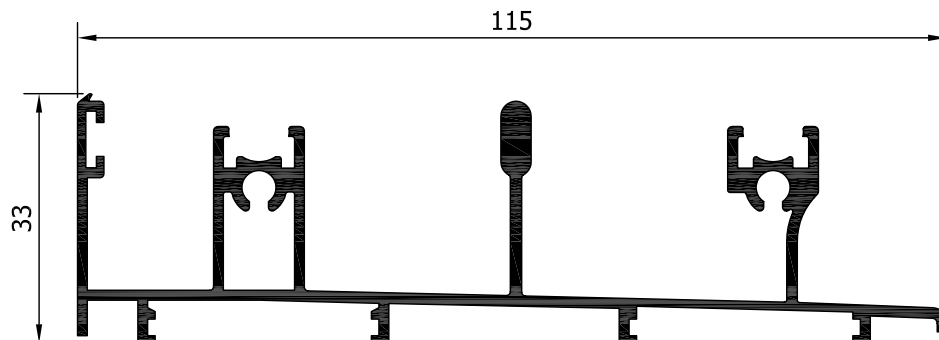
35150 (1446 gr/m)
ΤΡΙΠΛΟΣ ΟΔΗΓΟΣ ΙΝΟΧ
 TRIPLE SASH FRAME INOX



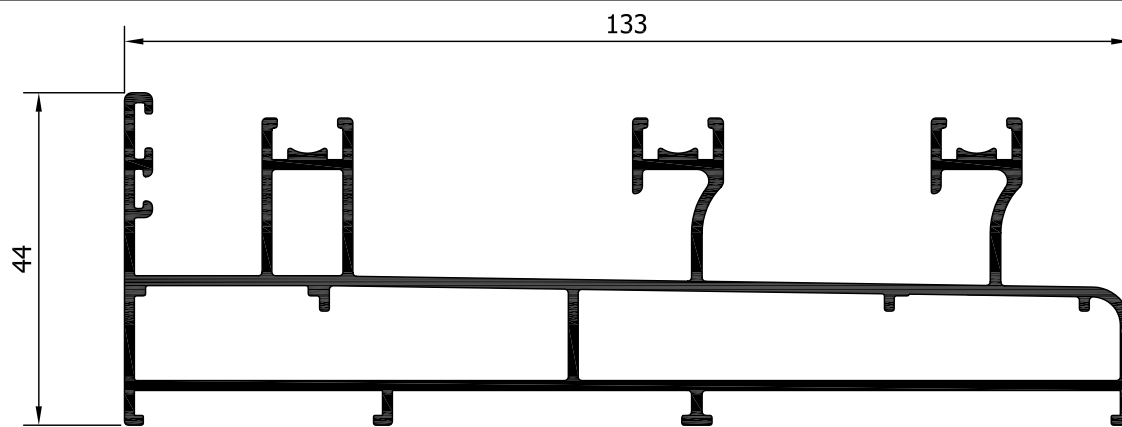
35182 (912 gr/m)
ΟΔΗΓΟΣ ΧΩΝΕΥΤΟΣ
(ΤΖΑΜΙ-ΠΑΤΖΟΥΡΙ 85mm) INOX
 SASH FRAME INWALL (GLASS-SHUTTER 85mm) INOX



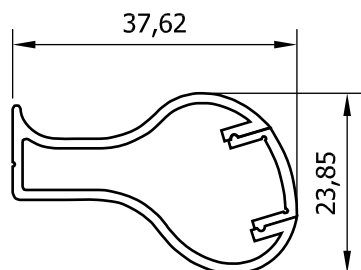
35180 (1345 gr/m)
ΟΔΗΓΟΣ ΕΠΑΛΛΗΛΟΥ ΣΩΛΗΝΩΤΟΣ INOX
 TUBED OVERLAPING SASH FRAME INOX



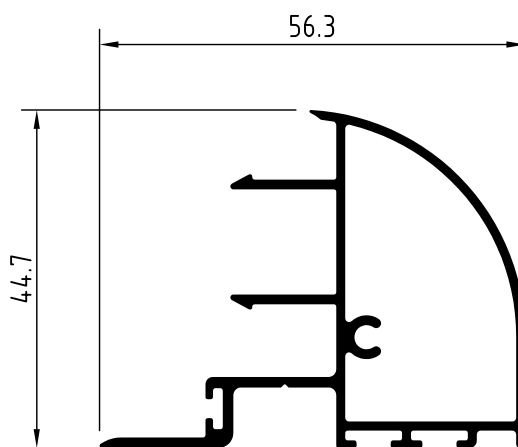
35185 (1239 gr/m)
ΟΔΗΓΟΣ 115mm
(ΤΖΑΜΙ-ΣΙΤΑ-ΠΑΤΖΟΥΡΙ) INOX
 SASH FRAME 115mm (GLASS-SCREEN-SHUTTER) INOX



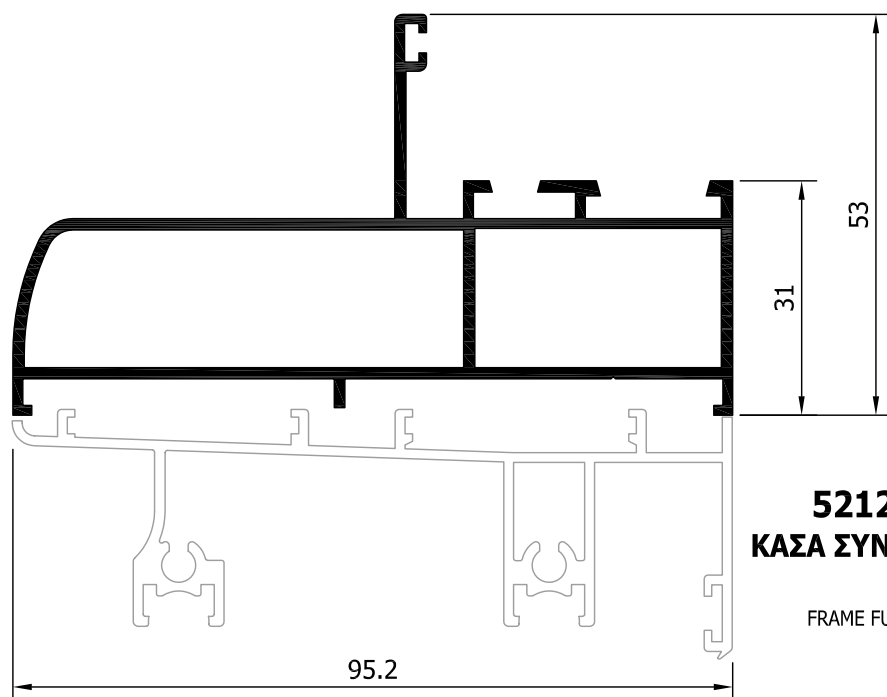
35181 (1853 gr/m)
ΟΔΗΓΟΣ ΕΠΑΛΛΗΛΟΥ ΜΕ ΣΙΤΑ
ΣΩΛΗΝΩΤΟΣ ΙΝΟΧ
 TUBED OVERLAPING SASH FRAME WITH SCREEN INOX



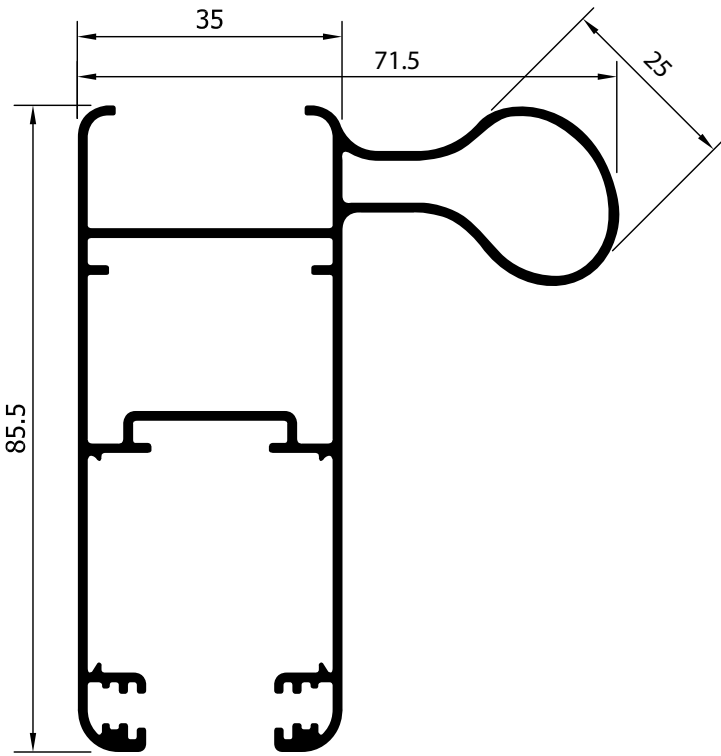
1025 (430 gr/m)
ΠΡΟΣΘΕΤΗ ΧΕΙΡΟΛΑΒΗ
 ADDITIONAL HANDLE



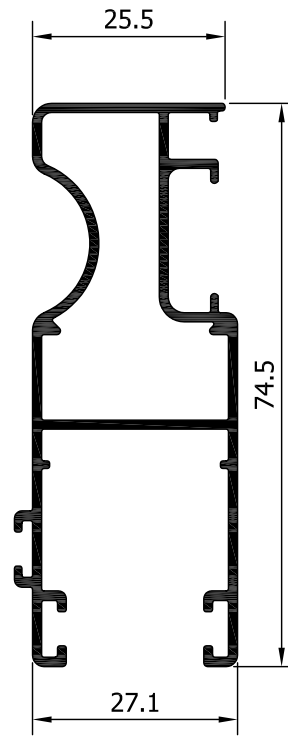
35328 (743 gr/m)
ΚΑΜΠΥΛΟΣ ΓΑΝΤΖΟΣ
ΓΙΑ ΚΑΜΠΥΛΑ ΦΥΛΛΑ
 (ΤΑΠΑ ΓΑΝΤΖΟΥ Ε 3508)
 CURVED HOOK



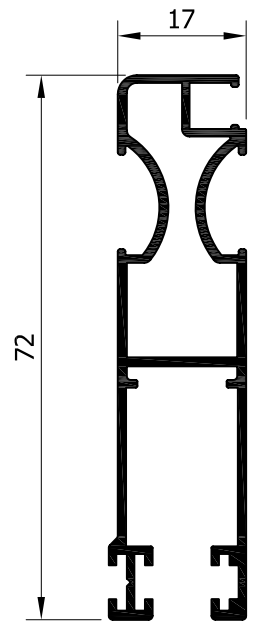
52126 (1245 gr/m)
ΚΑΣΑ ΣΥΝΕΡΓΑΖΟΜΕΝΗ ΜΕ
35140
 FRAME FUNCTIONS WITH 35140



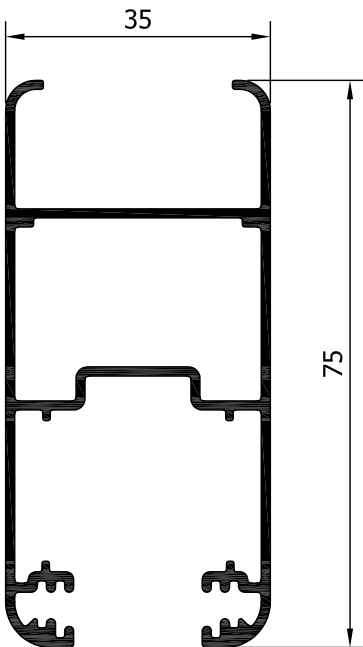
35216 (1409 gr/m)
ΦΥΛΛΟ 85 mm
WING 85 mm



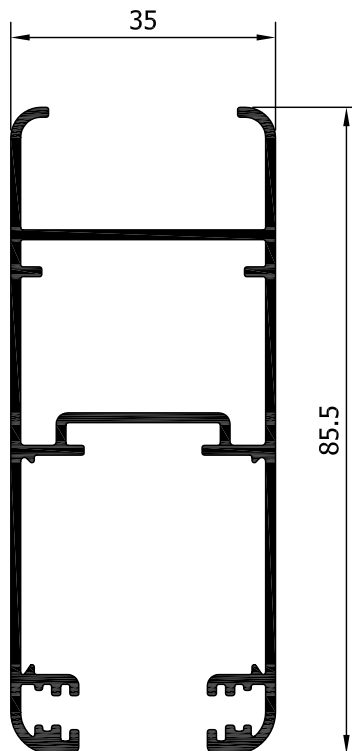
35220 (868 gr/m)
ΦΥΛΛΟ ΣΙΤΑΣ
SCREEN WING



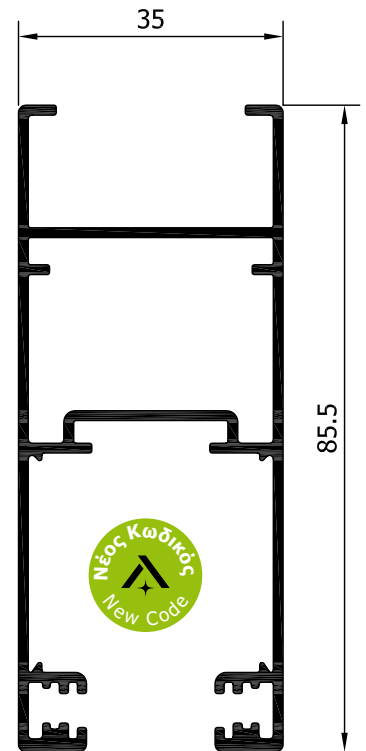
28830 (686 gr/m)
ΦΥΛΛΟ ΣΤΕΝΗΣ
ΣΙΤΑΣ 72mm
SMALL SCREEN SASH 72mm



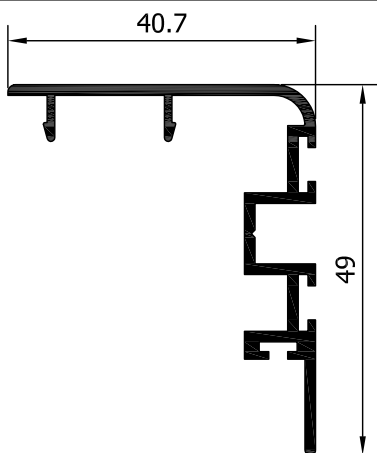
35219 (898 gr/m)
ΦΥΛΛΟ 75mm
WING 75mm



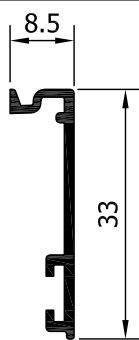
35215 (1087 gr/m)
ΦΥΛΛΟ 85mm
WING 85mm



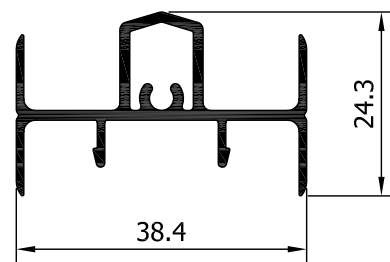
35224 (1117 gr/m)
ΦΥΛΛΟ
ΤΖΑΜΙΟΥ-ΠΑΤΖΟΥΡΙΟΥ ΙΣΙΟ
WING (GLASS-SHUTTER) FLAT



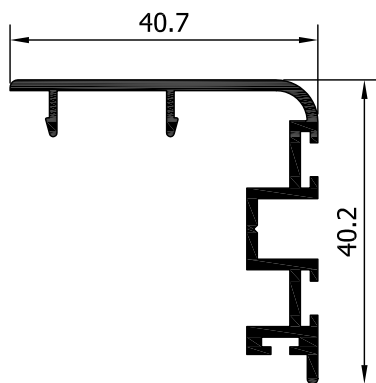
35322 (500 gr/m)
ΓΑΝΤΖΟΣ ΕΠΑΛΛΗΛΩΝ ΓΙΑ ΦΥΛΛΑ 85mm
 HOOK FOR WINGS 85mm



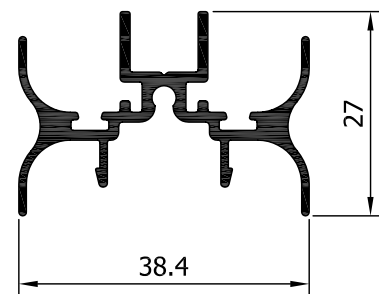
35313 (173 gr/m)
ΝΕΡΟΣΤΑΛΛΑΚΤΗΣ
 WATER DRAINAGE PROFILE



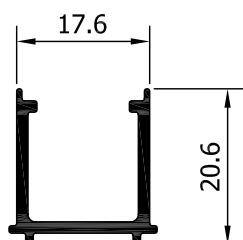
35329 (419 gr/m)
ΜΠΙΝΙ ΓΙΑ 35224
 ADAPTOR FOR WING 35224



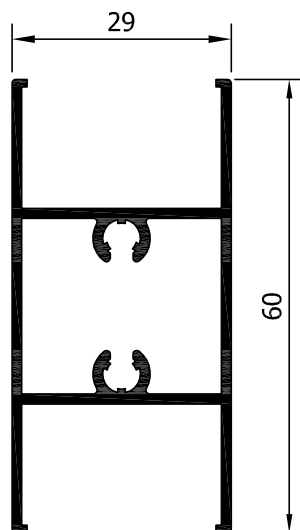
35310 (454 gr/m)
ΓΑΝΤΖΟΣ ΕΠΑΛΛΗΛΩΝ ΓΙΑ ΦΥΛΛΑ 75mm
 HOOK FOR WINGS 75mm



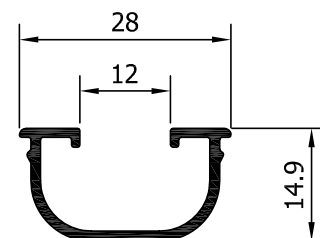
35325 (494 gr/m)
ΜΠΙΝΙ ΓΙΑ ΦΥΛΛΑ ΚΟΠΗΣ 45°
 ADAPTOR FOR WINGS 45°
ΦΥΛΛΑ/WINGS
 35215, 35216, 35219, 35224



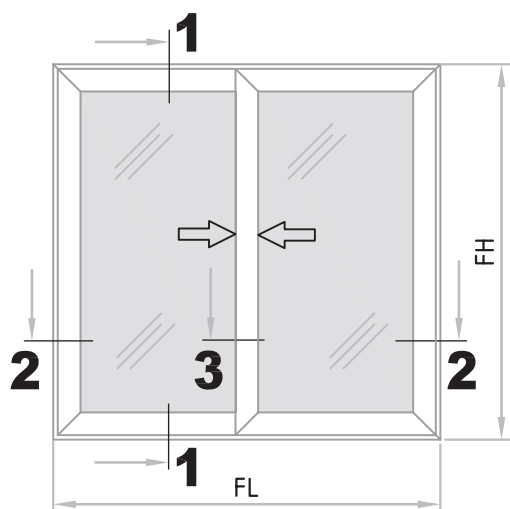
22022 (214 gr/m)
ΠΡΟΣΘΗΚΗ ΓΙΑ ΚΛΕΙΔΑΡΙΑ IN-LINE
 IN-LINE LOCK ADD-ON



35316 (716 gr/m)
ΧΩΡΙΣΜΑ ΦΥΛΛΟΥ
 WING TRANSOM



32317 (214 gr/m)
ΠΡΟΣΘΗΚΗ ΦΥΛΛΟΥ ΓΙΑ ΜΟΝΟ ΤΖΑΜΙ
 ADDAPTOR FOR SINGLE GLASS



ΔΙΦΥΛΛΟ ΕΠΑΛΛΗΛΟ

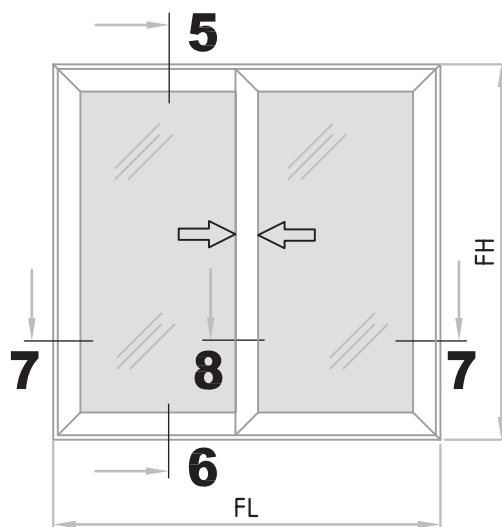
ΦΥΛΛΟ/SASH: 35219

ΔΙΑΣΤΑΣΕΙΣ ΚΟΠΩΝ

ΠΛΑΤΟΣ ΦΥΛΛΟΥ WL = ΠΛΑΤΟΣ ΚΑΣΑΣ (FL + 36mm)/2
 ΥΨΟΣ ΦΥΛΛΟΥ WH = ΥΨΟΣ ΚΑΣΑΣ FH - 43mm

CUTTING DIMENSIONS

WING LENGTH WL = FRAME LENGTH (FL + 36mm)/2
 WING HEIGHT WH = FRAME HEIGHT FH - 43mm



ΔΙΦΥΛΛΟ ΕΠΑΛΛΗΛΟ

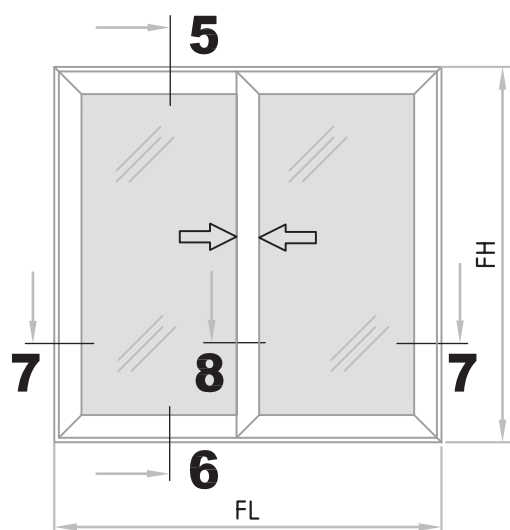
ΦΥΛΛΟ/SASH 85mm: 35215, 35216, 35224

ΔΙΑΣΤΑΣΕΙΣ ΚΟΠΩΝ

ΠΛΑΤΟΣ ΦΥΛΛΟΥ WL = ΠΛΑΤΟΣ ΚΑΣΑΣ (FL + 47mm)/2
 ΥΨΟΣ ΦΥΛΛΟΥ WH = ΥΨΟΣ ΚΑΣΑΣ FH - 43mm

CUTTING DIMENSIONS

WING LENGTH WL = FRAME LENGTH (FL + 47mm)/2
 WING HEIGHT WH = FRAME HEIGHT FH - 43mm



**ΔΙΦΥΛΛΟ ΕΠΑΛΛΗΛΟ
(ΣΩΛΗΝΩΤΟΣ ΟΔΗΓΟΣ)**

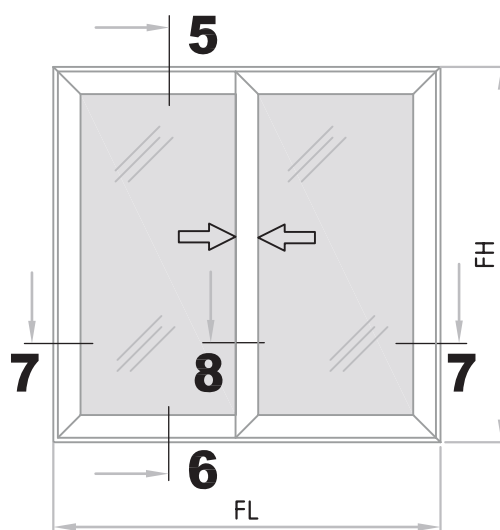
ΦΥΛΛΟ/SASH: 35219
 ΟΔΗΓΟΣ/FRAME: 35180, 35181

ΔΙΑΣΤΑΣΕΙΣ ΚΟΠΩΝ

ΠΛΑΤΟΣ ΦΥΛΛΟΥ WL = ΠΛΑΤΟΣ ΚΑΣΑΣ (FL + 12mm)/2
 ΥΨΟΣ ΦΥΛΛΟΥ WH = ΥΨΟΣ ΚΑΣΑΣ FH - 65mm

CUTTING DIMENSIONS

WING LENGTH WL = FRAME LENGTH (FL + 12mm)/2
 WING HEIGHT WH = FRAME HEIGHT FH - 65mm



**ΔΙΦΥΛΛΟ ΕΠΑΛΛΗΛΟ
(ΣΩΛΗΝΩΤΟΣ ΟΔΗΓΟΣ)**

ΦΥΛΛΟ/SASH: 35215, 35216, 35224
 ΟΔΗΓΟΣ/FRAME: 35180, 35181

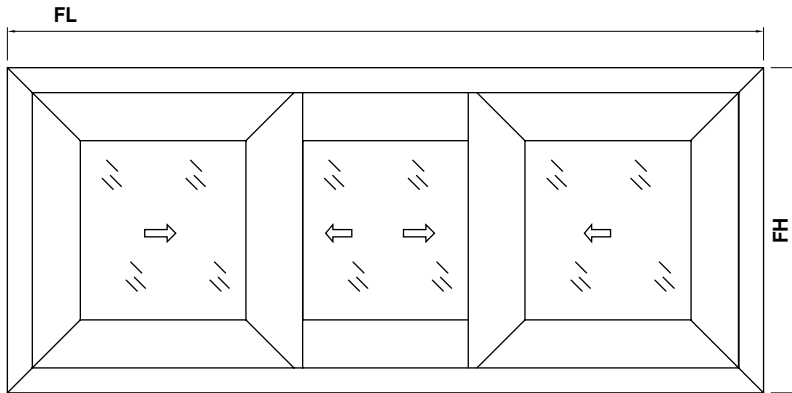
ΔΙΑΣΤΑΣΕΙΣ ΚΟΠΩΝ

ΠΛΑΤΟΣ ΦΥΛΛΟΥ WL = ΠΛΑΤΟΣ ΚΑΣΑΣ (FL + 24mm)/2
 ΥΨΟΣ ΦΥΛΛΟΥ WH = ΥΨΟΣ ΚΑΣΑΣ FH - 65mm

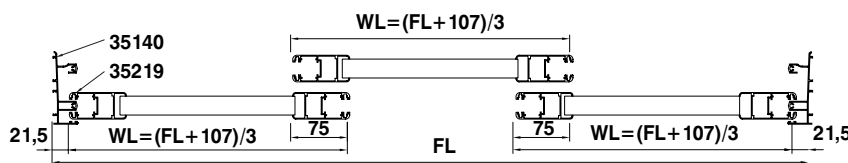
CUTTING DIMENSIONS

WING LENGTH WL = FRAME LENGTH (FL + 24mm)/2
 WING HEIGHT WH = FRAME HEIGHT FH - 65mm

ΠΙΝΑΚΑΣ ΚΟΠΩΝ ΓΙΑ ΤΡΙΦΥΛΛΑ & ΤΕΤΡΑΦΥΛΛΑ ΕΠΑΛΛΗΛΑ ΠΑΡΑΘΥΡΑ
TABLE OF CUTTING FOR TRIPLE & FOURFOLD RUNNING SLIDE SASH



ΤΡΙΦΥΛΛΟ ΕΠΑΛΛΗΛΟ
TRIPLE RUNNING SLIDE SASH

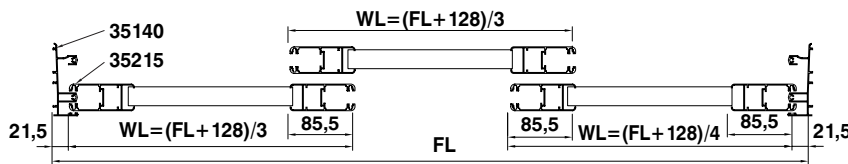


ΚΑΣΑ 35140 - ΦΥΛΛΟ 35219
FRAME 35140 - WING 35219

ΔΙΑΣΤΑΣΕΙΣ ΚΟΠΩΝ / CUTTING DIMENSIONS

ΠΛΑΤΟΣ ΦΥΛΛΟΥ WL = ΠΛΑΤΟΣ ΚΑΣΑΣ (FL + 107mm) / 3
 WING LENGTH WL = FRAME LENGTH (FL + 107mm) / 3

ΥΨΟΣ ΦΥΛΛΟΥ WH = ΥΨΟΣ ΚΑΣΑΣ FH - 43mm
 WING HEIGHT WH = FRAME HEIGHT FH - 43mm

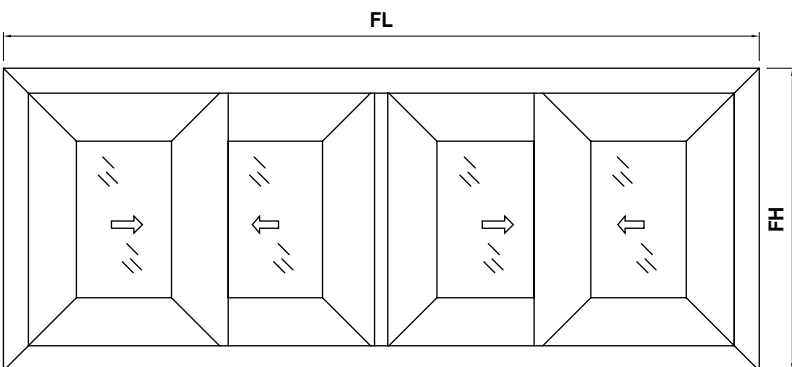


ΚΑΣΑ 35140
ΦΥΛΛΟ 35215, 35216, 35224
FRAME 35140 - WING 35215, 35216, 35224

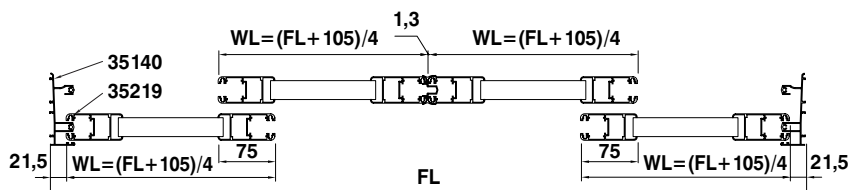
ΔΙΑΣΤΑΣΕΙΣ ΚΟΠΩΝ / CUTTING DIMENSIONS

ΠΛΑΤΟΣ ΦΥΛΛΟΥ WL = ΠΛΑΤΟΣ ΚΑΣΑΣ (FL + 128mm) / 3
 WING LENGTH WL = FRAME LENGTH (FL + 128mm) / 3

ΥΨΟΣ ΦΥΛΛΟΥ WH = ΥΨΟΣ ΚΑΣΑΣ FH - 43mm
 WING HEIGHT WH = FRAME HEIGHT FH - 43mm



ΤΕΤΡΑΦΥΛΛΟ ΕΠΑΛΛΗΛΟ
FOURFOLD RUNNING SLIDE SASH

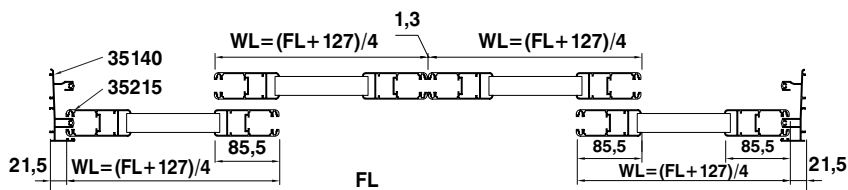


ΚΑΣΑ 35140 - ΦΥΛΛΟ 35219
FRAME 35140 - WING 35219

ΔΙΑΣΤΑΣΕΙΣ ΚΟΠΩΝ / CUTTING DIMENSIONS

ΠΛΑΤΟΣ ΦΥΛΛΟΥ WL = ΠΛΑΤΟΣ ΚΑΣΑΣ (FL + 105mm) / 4
 WING LENGTH WL = FRAME LENGTH (FL + 105mm) / 4

ΥΨΟΣ ΦΥΛΛΟΥ WH = ΥΨΟΣ ΚΑΣΑΣ FH - 43mm
 WING HEIGHT WH = FRAME HEIGHT FH - 43mm



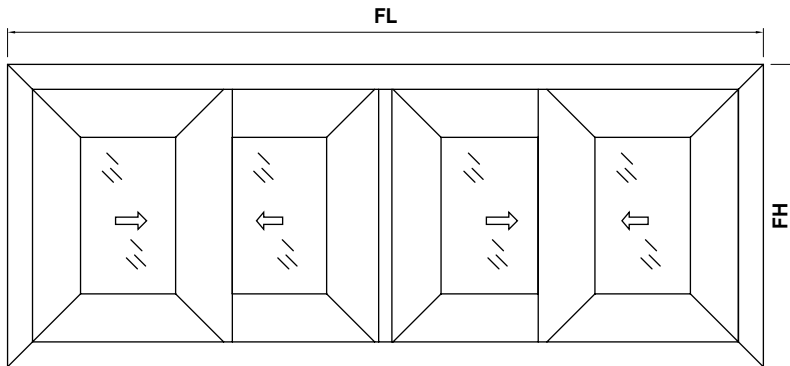
ΚΑΣΑ 35140
ΦΥΛΛΟ 35215, 35216, 35224
FRAME 35140 - WING 35215, 35216, 35224

ΔΙΑΣΤΑΣΕΙΣ ΚΟΠΩΝ / CUTTING DIMENSIONS

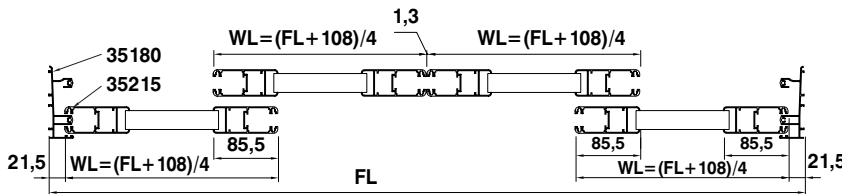
ΠΛΑΤΟΣ ΦΥΛΛΟΥ WL = ΠΛΑΤΟΣ ΚΑΣΑΣ (FL + 127mm) / 4
 WING LENGTH WL = FRAME LENGTH (FL + 127mm) / 4

ΥΨΟΣ ΦΥΛΛΟΥ WH = ΥΨΟΣ ΚΑΣΑΣ FH - 43mm
 WING HEIGHT WH = FRAME HEIGHT FH - 43mm

ΠΙΝΑΚΑΣ ΚΟΠΩΝ ΓΙΑ ΤΕΤΡΑΦΥΛΛΑ ΕΠΑΛΛΗΛΑ ΠΑΡΑΘΥΡΑ
TABLE OF CUTTING FOR FOURFOLD RUNNING SLIDE SASH



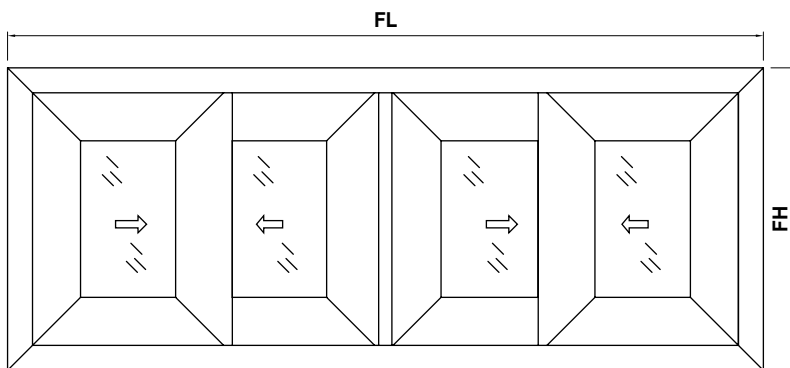
ΤΕΤΡΑΦΥΛΛΟ ΕΠΑΛΛΗΛΟ
ΣΕ ΔΙΠΛΟ ΟΔΗΓΟ ΣΩΛΗΝΩΤΟ 35180
FOURFOLD RUNNING SLIDE SASH
WING AND FRAME 35180



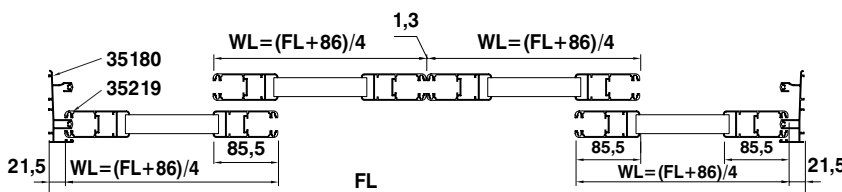
ΚΑΣΑ 35180
ΦΥΛΛΟ 35215, 35216, 35224
FRAME 35180
WING 35215, 35216, 35224

ΔΙΑΣΤΑΣΕΙΣ ΚΟΠΩΝ / CUTTING DIMENSIONS

ΠΛΑΤΟΣ ΦΥΛΛΟΥ WL = ΠΛΑΤΟΣ ΚΑΣΑΣ (FL + 108mm)/4
 WING LENGTH WL = FRAME LENGTH (FL + 108mm)/4
 ΥΨΟΣ ΦΥΛΛΟΥ WH = ΥΨΟΣ ΚΑΣΑΣ FH - 65mm
 WING HEIGHT WH = FRAME HEIGHT FH - 65mm



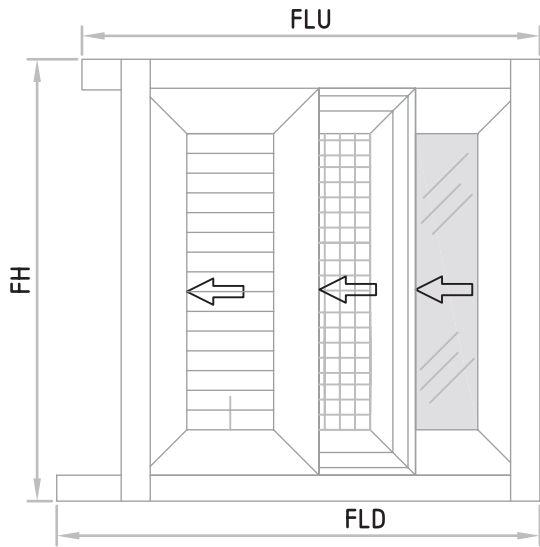
ΤΕΤΡΑΦΥΛΛΟ ΕΠΑΛΛΗΛΟ
ΣΕ ΔΙΠΛΟ ΣΩΛΗΝΩΤΟ ΟΔΗΓΟ 35180
FOURFOLD RUNNING SLIDE SASH
WING AND FRAME 35180



ΚΑΣΑ 35180 - ΦΥΛΛΟ 35219
FRAME 35180 - WING 35219

ΔΙΑΣΤΑΣΕΙΣ ΚΟΠΩΝ / CUTTING DIMENSIONS

ΠΛΑΤΟΣ ΦΥΛΛΟΥ WL = ΠΛΑΤΟΣ ΚΑΣΑΣ (FL + 86mm)/4
 WING LENGTH WL = FRAME LENGTH (FL + 86mm)/4
 ΥΨΟΣ ΦΥΛΛΟΥ WH = ΥΨΟΣ ΚΑΣΑΣ FH - 65mm
 WING HEIGHT WH = FRAME HEIGHT FH - 65mm



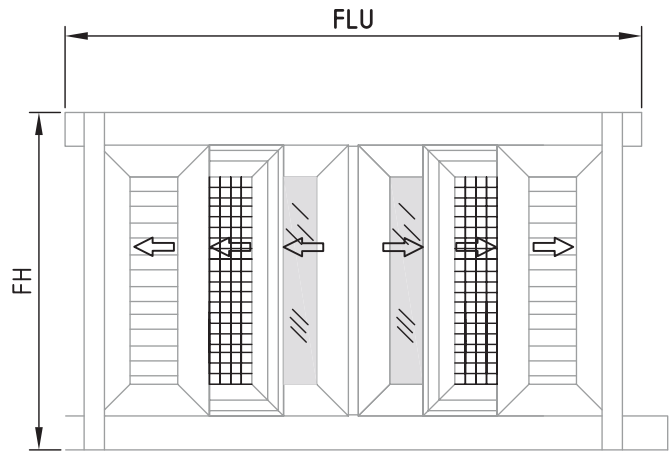
ΜΟΝΟΦΥΛΛΗ ΧΩΝΕΥΤΗ ΜΠΑΛΚΟΝΟΠΟΡΤΑ ΜΕ ΑΝΟΞΕΙΔΩΤΟ ΟΔΗΓΟ (ΤΖΑΜΙ-ΣΙΤΑ-ΠΑΤΖΟΥΡΙ) ΚΑΙ ΦΥΛΛΟ 35215, 35216, 35219, 35224
SINGLE RUNNING SLIDE SASH WITH INOX FRAME (GLASS-SCREEN-SHUTTER) AND WINGS 35215 35216, 35219, 35224

ΔΙΑΣΤΑΣΕΙΣ ΚΟΠΩΝ

ΠΛΑΤΟΣ ΦΥΛΛΟΥ WL = ΠΛΑΤΟΣ ΚΑΣΑΣ FL - 43mm
 ΥΨΟΣ ΦΥΛΛΟΥ WH = ΥΨΟΣ ΚΑΣΑΣ FH - 43mm

CUTTING DIMENSIONS

WING LENGTH WL = FRAME LENGTH FL - 43mm
 WING HEIGHT WH = FRAME HEIGHT FH - 43mm



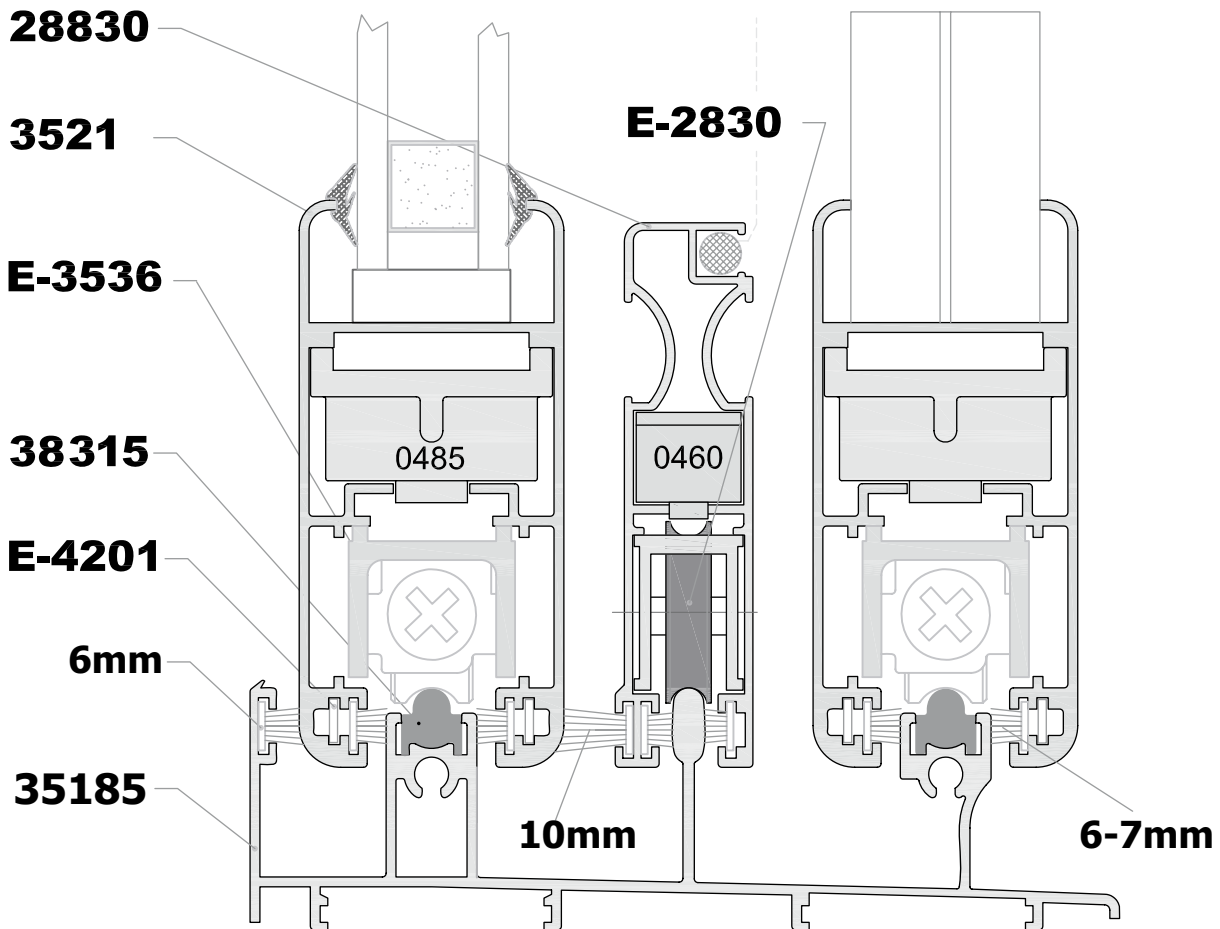
ΔΙΦΥΛΛΗ ΧΩΝΕΥΤΗ ΜΠΑΛΚΟΝΟΠΟΡΤΑ ΓΙΑ 35215, 35216, 35219, 35224 (ΤΖΑΜΙ-ΣΙΤΑ-ΠΑΤΖΟΥΡΙ)
DOUBLE RUNNING SLIDE SASH (GLASS-SCREEN-SHUTTER)

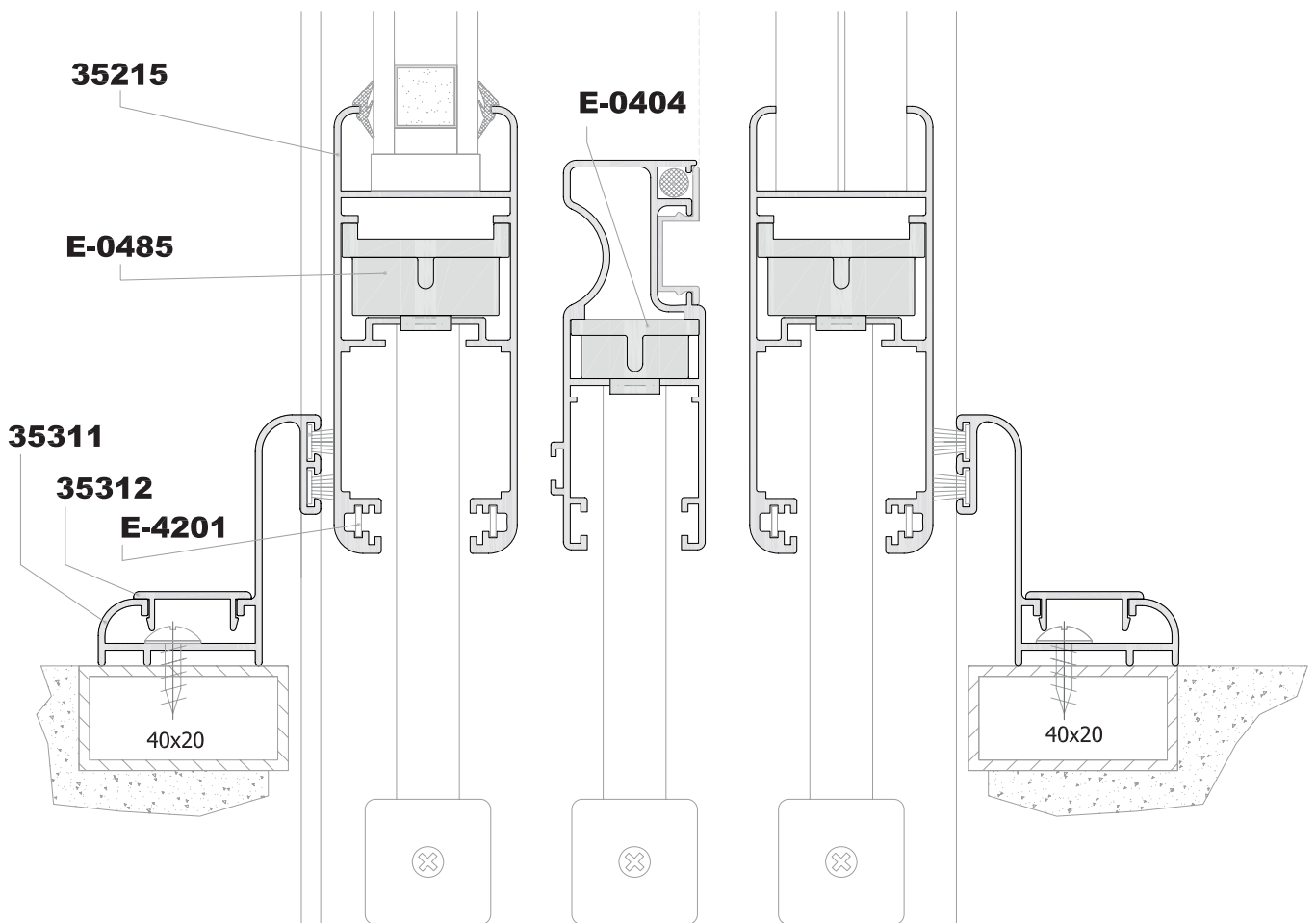
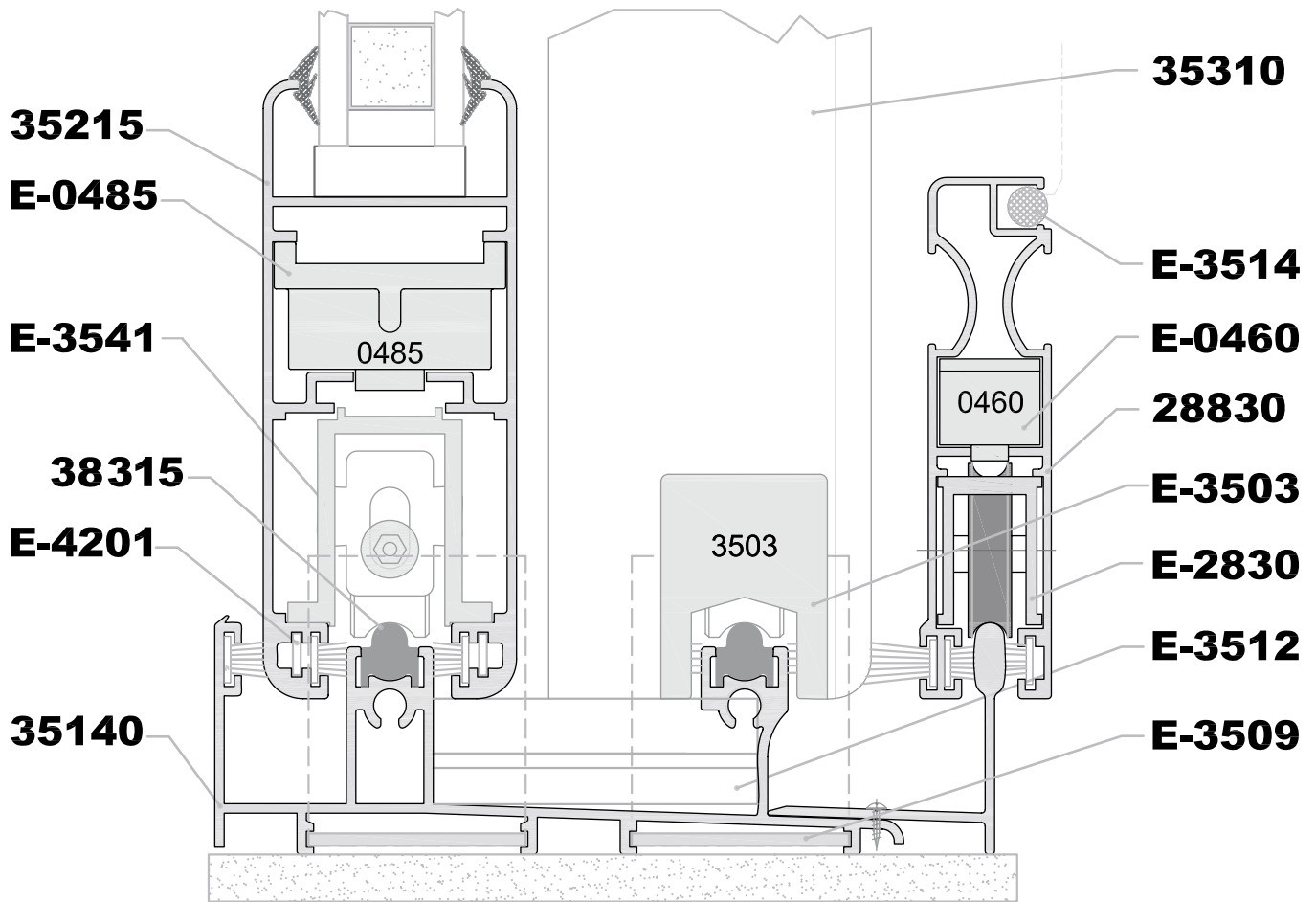
ΔΙΑΣΤΑΣΕΙΣ ΚΟΠΩΝ

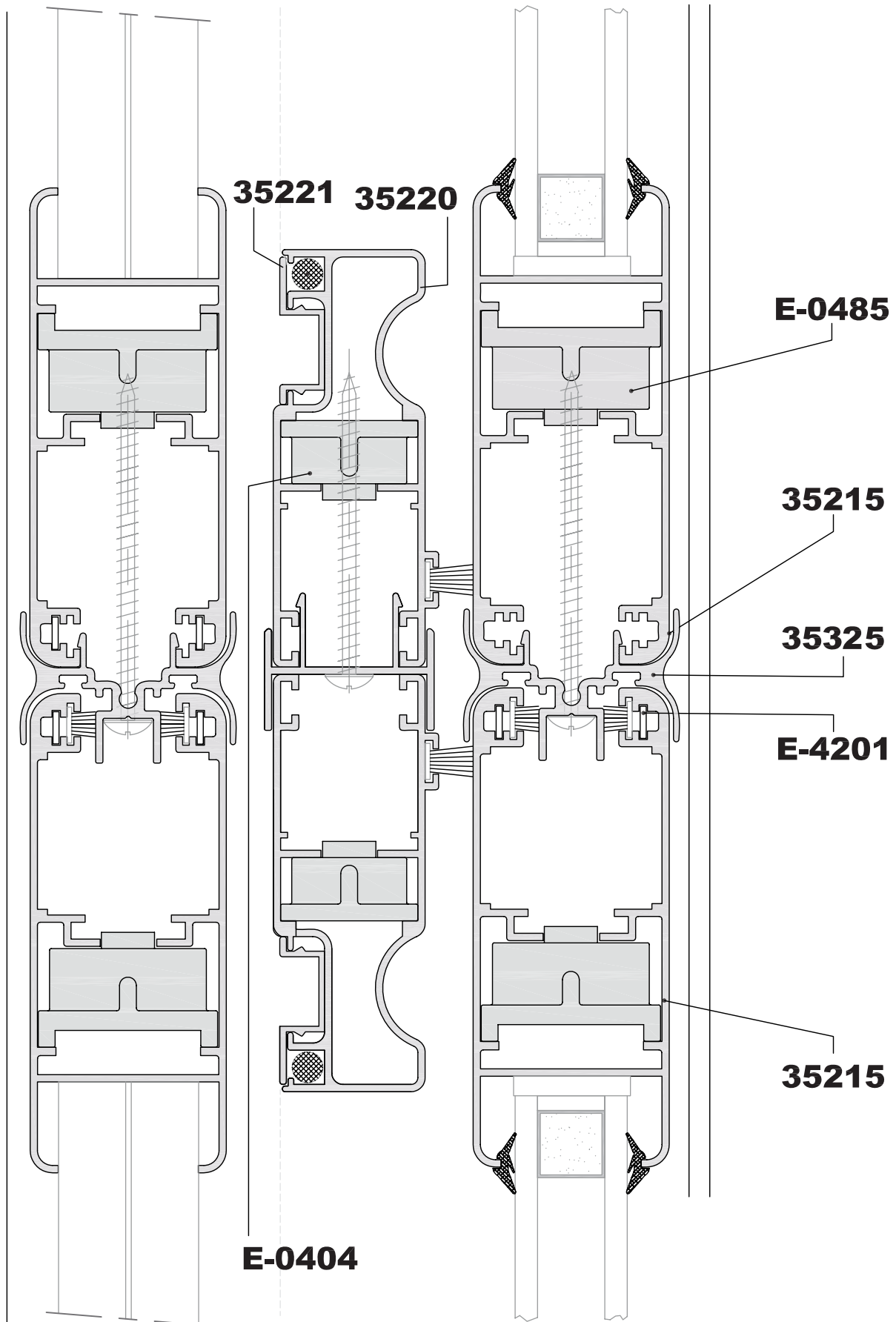
ΠΛΑΤΟΣ ΦΥΛΛΟΥ WL = ΠΛΑΤΟΣ ΚΑΣΑΣ (FL - 47mm)/2
 ΥΨΟΣ ΦΥΛΛΟΥ WH = ΥΨΟΣ ΚΑΣΑΣ FH - 43mm

CUTTING DIMENSIONS

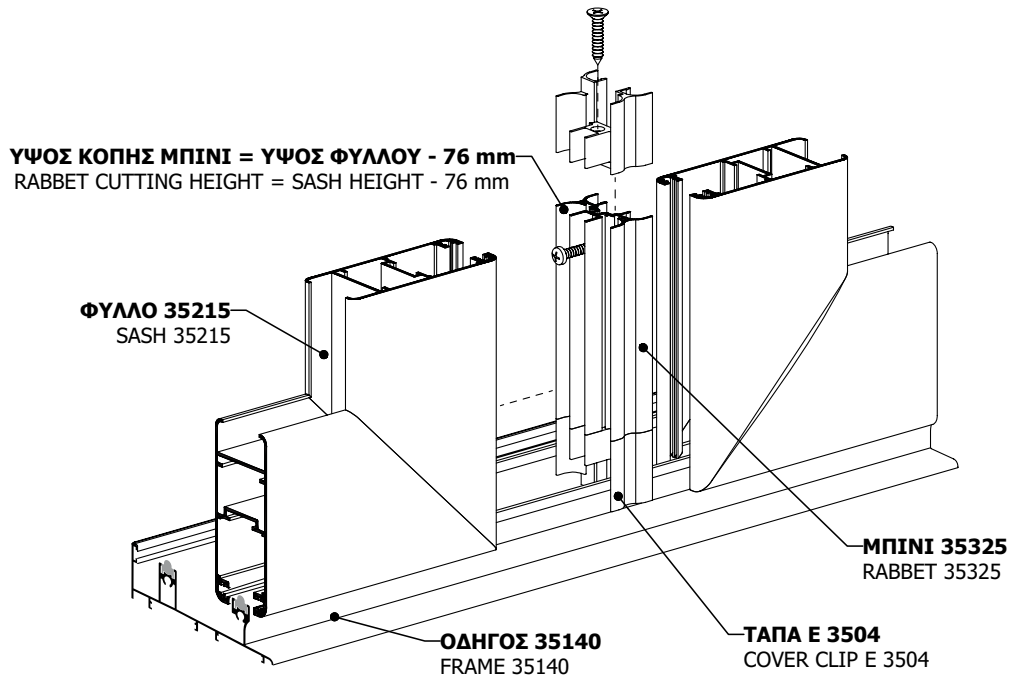
WING LENGTH WL=FRAME LENGTH (FL - 47mm)/2
 WING HEIGHT WH=FRAME WING FH - 43mm







ΛΕΠΤΟΜΕΡΕΙΑ ΤΑΠΑΣ ΜΠΙΝΙ Ε 3504 ΓΙΑ ΔΙΦΥΛΛΟ ΧΩΝΕΥΤΟ
COVER CLIP E 3504 FOR PROFILE 35325



ΟΔΗΓΟΣ 35140
SASH FRAME 35140

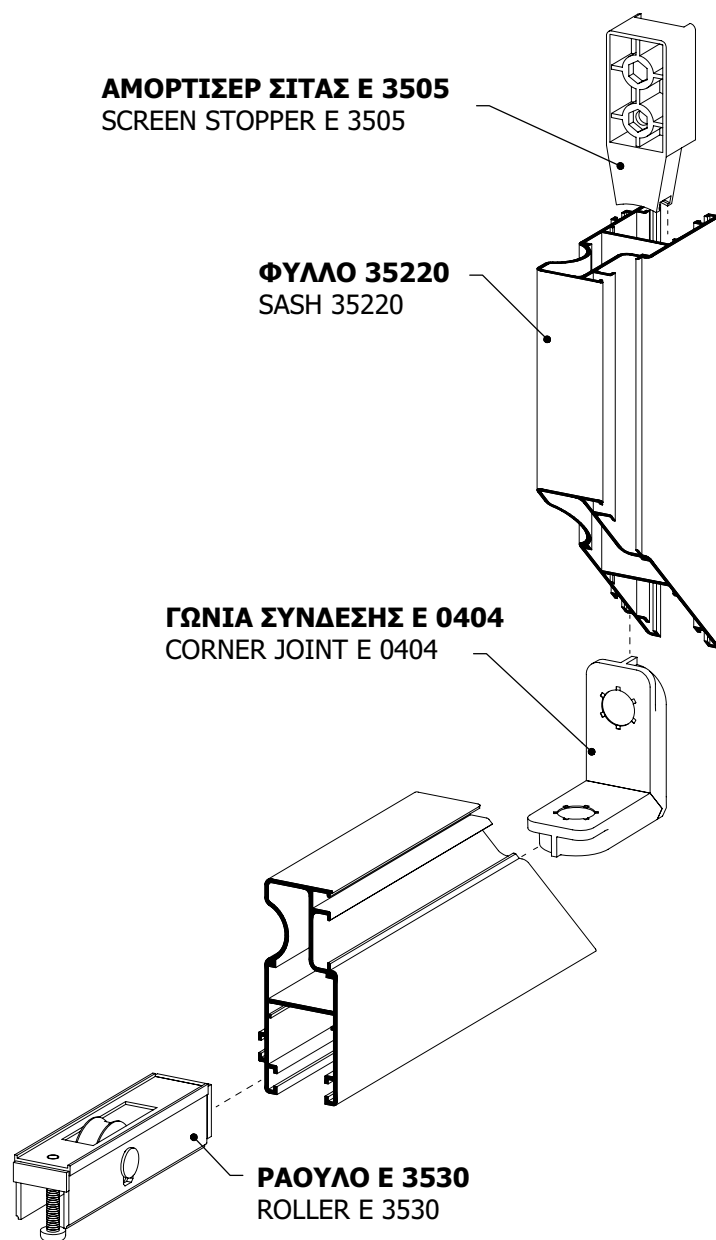
ΛΕΠΤΟΜΕΡΕΙΑ ΣΥΝΑΡΜΟΓΗΣ ΟΔΗΓΩΝ
ΚΟΠΗΣ 45° ΓΙΑ ΔΙΦΥΛΛΟ ΕΠΑΛΛΗΛΟ
CONSTRUCTION DETAIL FOR DOUBLE
SASH OPPOSED WINDOW WITH 45° CUTTED SASHES

ΡΑΓΑ ΚΥΛΙΣΗΣ 38315
RAIL 38315

ΓΩΝΙΑ Ε 3509
CORNER E 3509

ΟΔΗΓΟΣ 35140
SASH FRAME 35140

ΕΦΑΡΜΟΓΗ ΕΞΑΡΤΗΜΑΤΩΝ ΣΕ ΦΥΛΛΟ ΣΙΤΑΣ 35220
ACCESSORIES APPLICATION FOR SASH SCREEN 35220



ΕΦΑΡΜΟΓΗ ΕΞΑΡΤΗΜΑΤΩΝ ΣΕ ΦΥΛΛΟ ΣΙΤΑΣ 28830
ACCESSORIES APPLICATION FOR SASH SCREEN 28830

