


ΤΕΧΝΙΚΗ ΠΕΡΙΓΡΑΦΗ

Η σειρά **S 320** είναι ένα πλήρες συρόμενο σύστημα αλουμινίου, κατάλληλο για την κατασκευή επάλληλων και χωνευτών κουφωμάτων ελαφρού τύπου μοντέρνας κατασκευής.

Αποτελείται από διαφόρων τύπων και διαστάσεων προφίλ, τα οποία καλύπτουν κάθε κατασκευή. Οι διάφορες κατεργασίες γίνονται στην ειδικά σχεδιασμένη πρέσα διάτρησης, ενώ διατίθεται, και πλήρης γκάμα εξαρτημάτων για όλες τις πιθανές κατασκευές.

ΠΡΟΣΟΧΗ!


1. Κατά την κατεργασία των προφίλ στα σημεία τομής, για να αποφευχθεί μελλοντικό πρόβλημα διάβρωσης, πρέπει να γίνεται επικάλυψη με κόλλα (αρμόκολλα).
2. Για τη σωστή λειτουργία των κουφωμάτων, πρέπει να χρησιμοποιούνται εξαρτήματα που να πληρούν τις προδιαγραφές της  (σελίδα 125).
3. Τα βάρη που αναφέρονται στον κατάλογο, αφορούν το θεωρητικό βάρος των προφίλ πριν από την βαφή.

TECHNICAL DESCRIPTION

S 320 in a complete aluminium system, suitable for the construction of sliding doors and windows of modern design.

S 320 in comprised of profiles of various types and dimensions, which cover all possible constructions. The perforations must be done with suitable designed perforators. All accessories for all possible constructions are disposed to manufacturers.

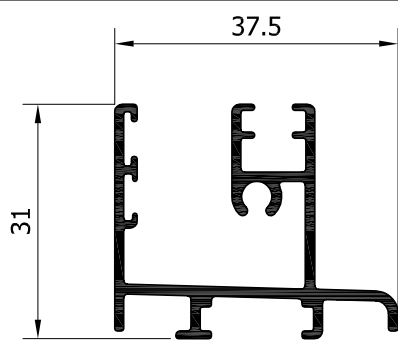
ATTENTION!

1. A covering of glue for joints or silicone (siliconization of the mitre cut) must be applied during the processing of the profiles at the cut off points, in order to avoid future corrosion problems.
2. For the proper functioning of the profiles, use only accessories according to the standards made by  (see page 125).
3. The weights of the profiles, which are listed in this catalogue, referred to the theoretical weight before paint procedure.

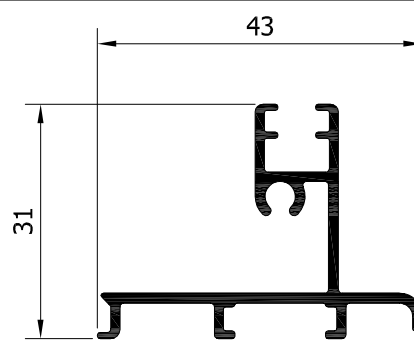
S320

συρόμενο
σύστημα
sliding system

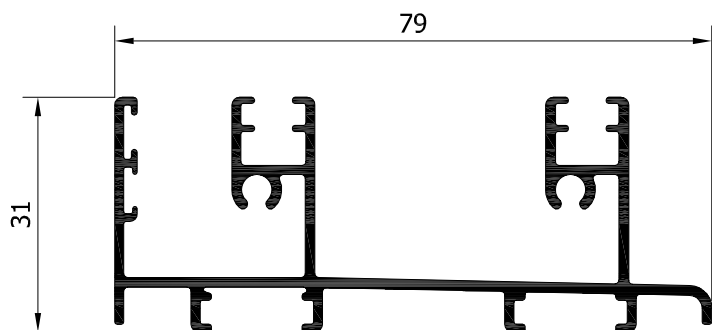




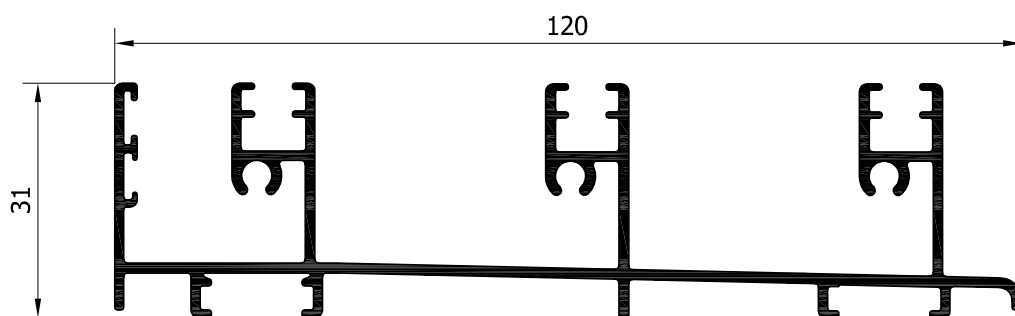
32110 (511 gr/m)
ΜΟΝΟΣ ΟΔΗΓΟΣ
SINGLE SASH FRAME



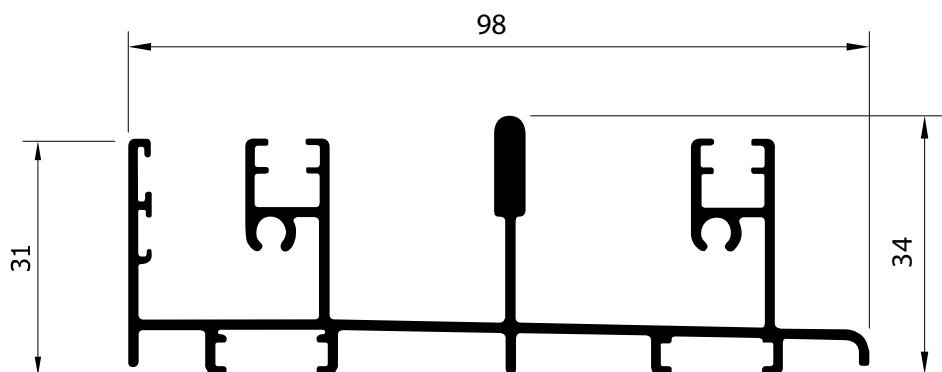
32105 (416 gr/m)
ΜΟΝΟΣ ΟΔΗΓΟΣ ΠΡΟΣΘΕΤΟΣ
SINGLE ADDIT. SASH FRAME



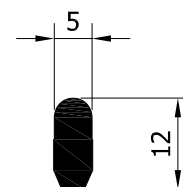
32120 (902 gr/m)
ΔΙΠΛΟΣ ΟΔΗΓΟΣ
DOUBLE SASH FRAME



32130 (1248 gr/m)
ΤΡΙΠΛΟΣ ΟΔΗΓΟΣ
TRIPLE SASH FRAME

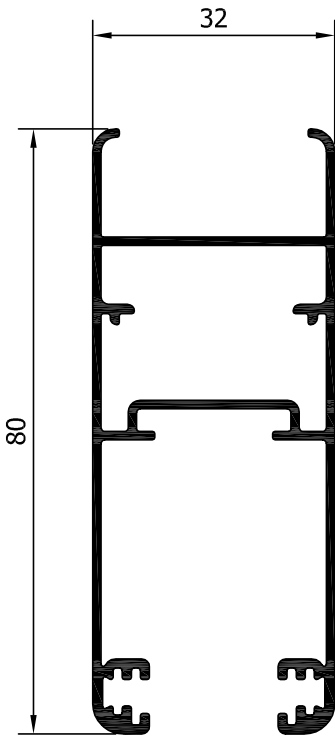


32131 (1165 gr/m)
ΟΔΗΓΟΣ ΤΖΑΜΙ - ΣΤΕΝΗ ΣΙΤΑ - ΠΑΤΖΟΥΡΙ
TRIPLE SASH FRAME GLASS-SCREEN (NARROW) - SHUTTER

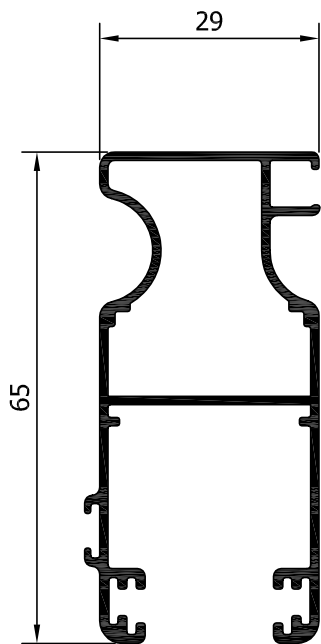


65610 (148 gr/m)
ΡΑΓΑ ΚΥΛΙΣΗΣ ΟΔΗΓΩΝ
SASH ALUMINIUM RAIL

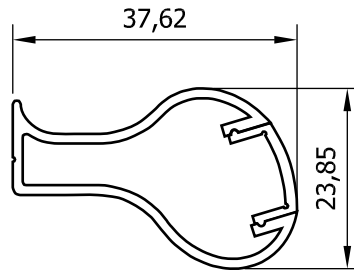




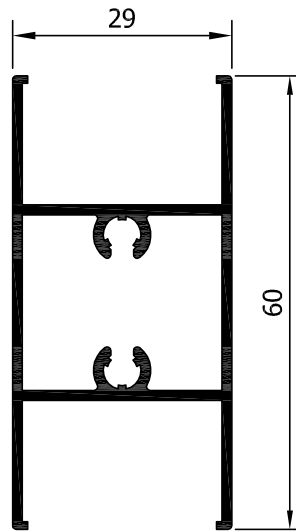
32210 (882 gr/m)
ΦΥΛΛΟ ΤΖΑΜΙΟΥ ΠΑΝΤΖΟΥΡΙΟΥ
WING FOR GLASS - SHUTTER



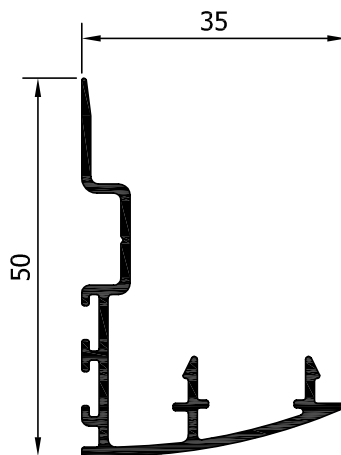
32220 (748 gr/m)
ΦΥΛΛΟ ΣΙΤΑΣ
WING FOR MOSQUITO SCREEN



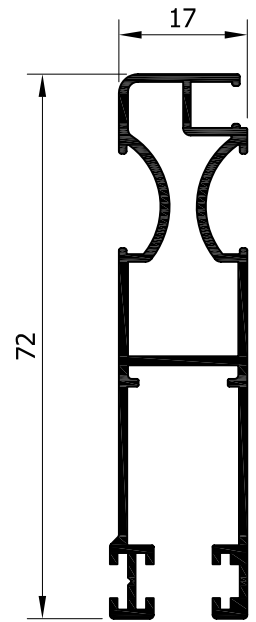
1025 (430 gr/m)
ΠΡΟΣΘΕΤΗ ΧΕΙΡΟΛΑΒΗ
ADDITIONAL HANDLE



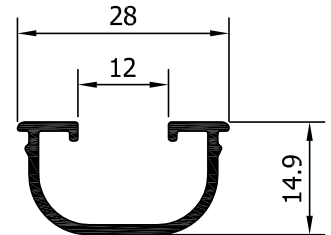
35316 (716 gr/m)
ΧΩΡΙΣΜΑ ΦΥΛΛΟΥ
WING TRANSOM



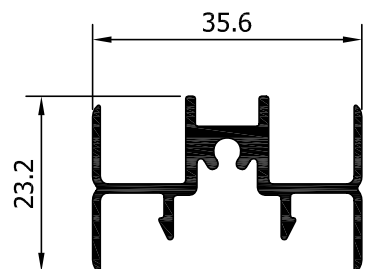
32310 (409 gr/m)
ΓΑΝΤΖΟΣ ΦΥΛΛΟΥ
WING HOOK FOR 32210



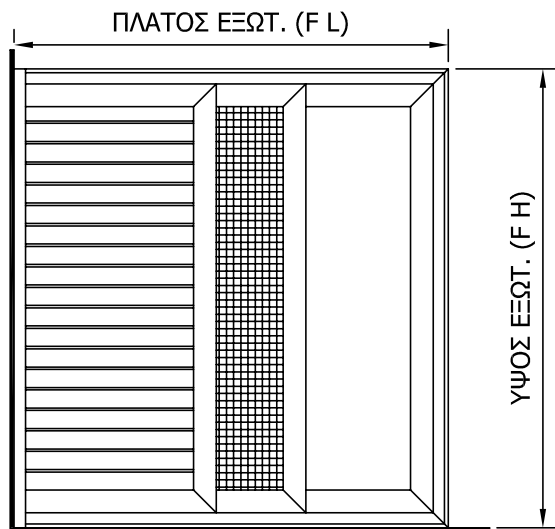
28830 (686 gr/m)
ΦΥΛΛΟ ΣΤΕΝΗΣ ΣΙΤΑΣ 72mm
SMALL SCREEN SASH 72mm



32317 (214 gr/m)
ΠΡΟΣΘΗΚΗ ΦΥΛΛΟΥ ΓΙΑ ΜΟΝΟ ΤΖΑΜΙ ΓΙΑ 32210
ADDAPTOR FOR SINGLE GLASS ON 32210



32316 (414 gr/m)
ΜΠΙΝΙ ΔΙΦΥΛ. ΜΕ ΦΤΕΡΑ
ADDAPTOR FOR DOUBLE SASH



ΜΟΝΟΦΥΛΛΟ ΧΩΝΕΥΤΟ

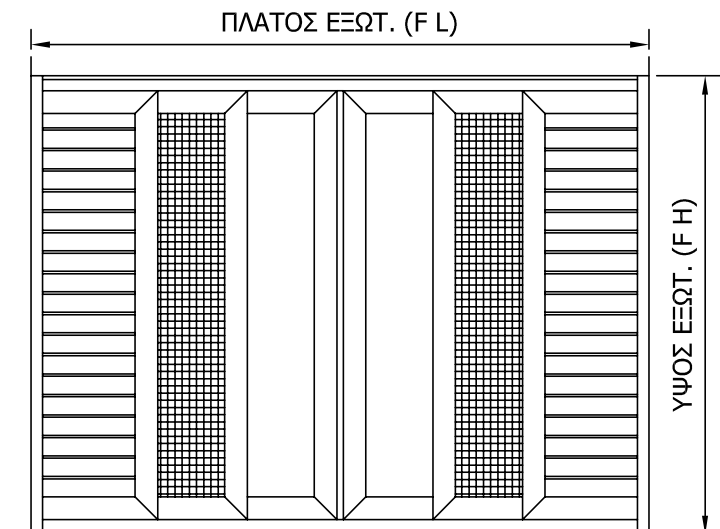
SINGLE WING IN WALL SLIDING SASH

ΔΙΑΣΤΑΣΕΙΣ ΚΟΠΩΝ

ΠΛΑΤΟΣ ΦΥΛΛΟΥ WL = ΠΛΑΤΟΣ ΚΑΣΑΣ FL - 50 mm
 ΥΨΟΣ ΦΥΛΛΟΥ WH = ΥΨΟΣ ΚΑΣΑΣ FH - 44 mm

CUTTING DIMENSIONS

WING LENGTH WL = FRAME LENGTH FL - 50 mm
 WING HEIGHT WH = FRAME HEIGHT FH - 44 mm



ΔΙΦΥΛΛΟ ΧΩΝΕΥΤΟ

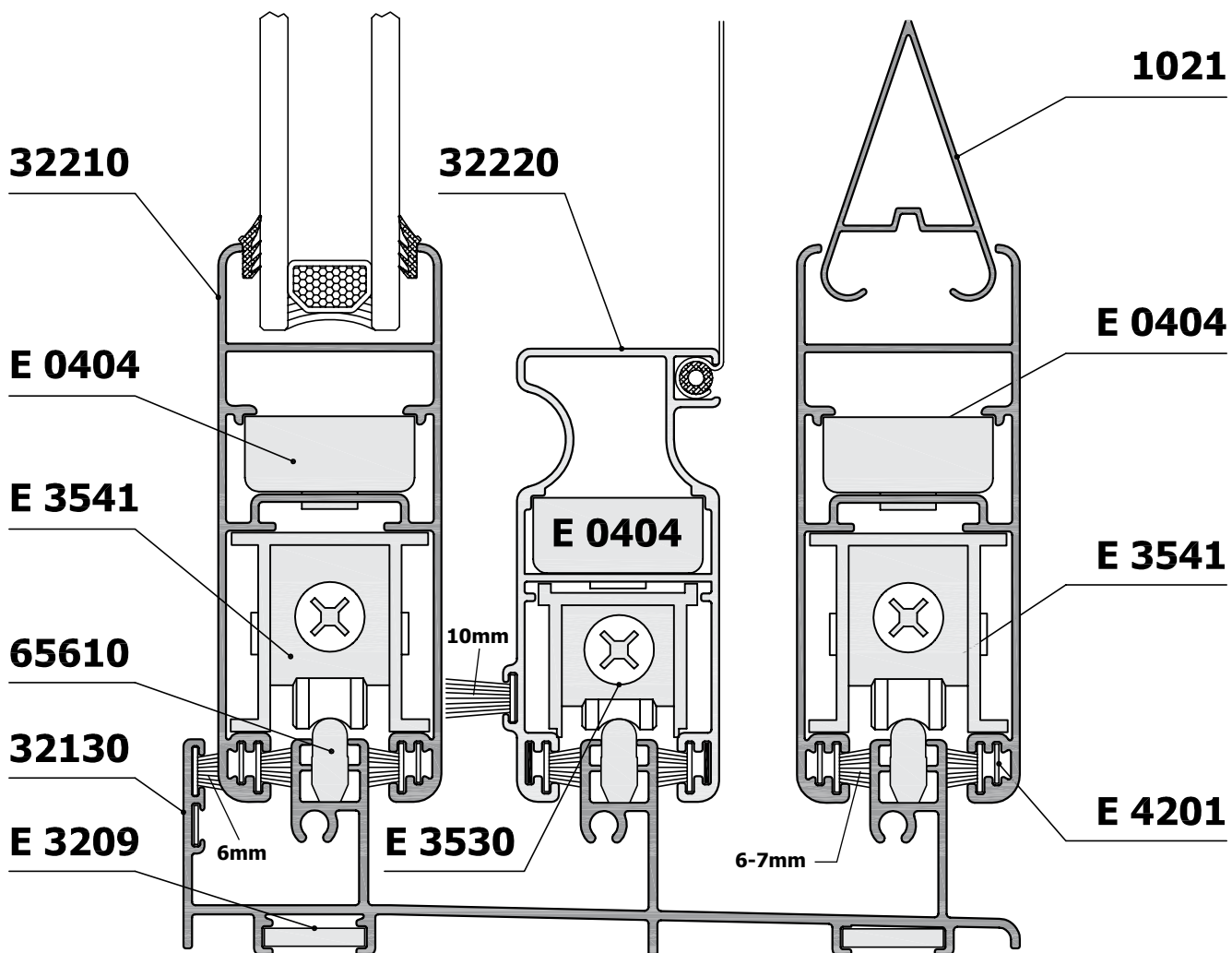
DOUBLE WING IN WALL SLIDING SASH

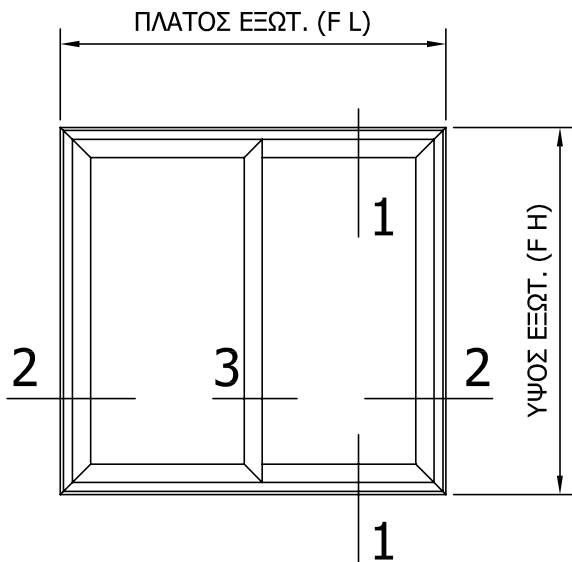
ΔΙΑΣΤΑΣΕΙΣ ΚΟΠΩΝ

ΠΛΑΤΟΣ ΦΥΛΛΟΥ WL = ΠΛΑΤΟΣ ΚΑΣΑΣ (FL - 60 mm) / 2
 ΥΨΟΣ ΦΥΛΛΟΥ WH = ΥΨΟΣ ΚΑΣΑΣ FH - 44 mm

CUTTING DIMENSIONS

WING LENGTH WL = FRAME LENGTH (FL - 60 mm) / 2
 WING HEIGHT WH = FRAME HEIGHT FH - 44 mm





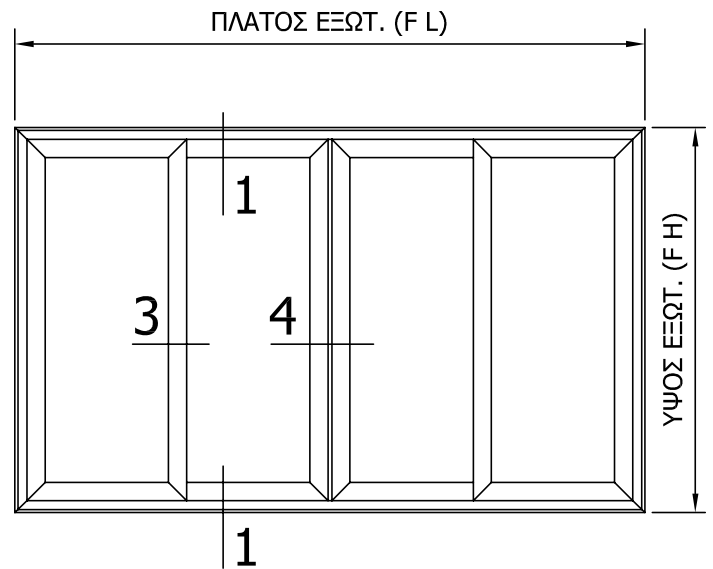
ΔΙΦΥΛΛΟ ΕΠΑΛΛΗΛΟ ΜΕ ΣΗΤΑ
TWO WING SLIDING SASH WITH MOSQ. SCREEN

ΔΙΑΣΤΑΣΕΙΣ ΚΟΠΩΝ

ΠΛΑΤΟΣ ΦΥΛΛΟΥ WL = ΠΛΑΤΟΣ ΚΑΣΑΣ (FL + 36 mm)/2
ΥΨΟΣ ΦΥΛΛΟΥ WH = ΥΨΟΣ ΚΑΣΑΣ FH - 44 mm

CUTTING DIMENSIONS

WING LENGTH WL=FRAME LENGTH (FL + 36 mm)/2
WING HEIGHT WH=FRAME HEIGHT FH - 44 mm



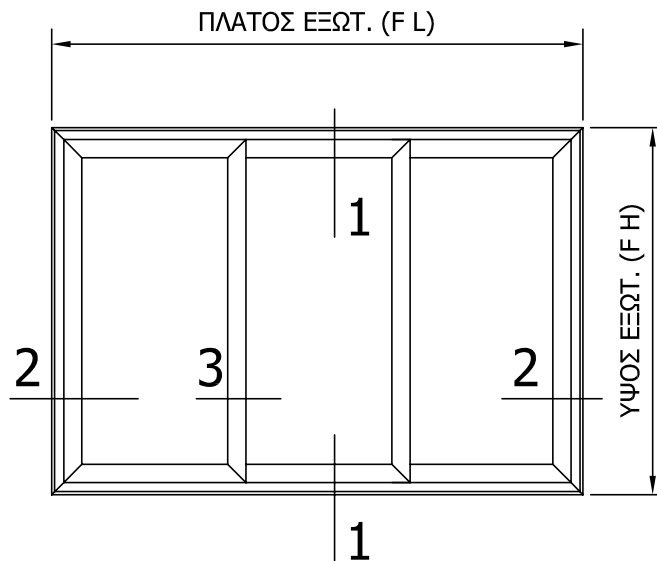
ΤΕΤΡΑΦΥΛΛΟ ΕΠΑΛΛΗΛΟ ΑΝΤΙΚΡΥΣΤΟ
FOUR WING IN DOUBLE SASH

ΔΙΑΣΤΑΣΕΙΣ ΚΟΠΩΝ

ΠΛΑΤΟΣ ΦΥΛΛΟΥ WL = ΠΛΑΤΟΣ ΚΑΣΑΣ (FL + 112 mm) / 4
ΥΨΟΣ ΦΥΛΛΟΥ WH = ΥΨΟΣ ΚΑΣΑΣ FH - 44 mm

CUTTING DIMENSIONS

WING LENGTH WL=FRAME LENGTH (FL + 112 mm) / 4
WING HEIGHT WH=FRAME HEIGHT FH - 44 mm



ΤΡΙΦΥΛΛΟ ΕΠΑΛΛΗΛΟ
THREE WING SLIDING SASH

ΔΙΑΣΤΑΣΕΙΣ ΚΟΠΩΝ

ΠΛΑΤΟΣ ΦΥΛΛΟΥ WL = ΠΛΑΤΟΣ ΚΑΣΑΣ (FL + 111 mm)/3
ΥΨΟΣ ΦΥΛΛΟΥ WH = ΥΨΟΣ ΚΑΣΑΣ FH - 44 mm

CUTTING DIMENSIONS

WING LENGTH WL=FRAME LENGTH (FL + 111 mm)/3
WING HEIGHT WH=FRAME HEIGHT FH - 44 mm

