


ΤΕΧΝΙΚΗ ΠΕΡΙΓΡΑΦΗ

Η σειρά T 530 είναι ένα πλήρες σύστημα αλουμινίου με το οποίο κατασκευάζονται ανοιγόμενα κουφώματα όλων των τύπων. Οι καμπύλες γραμμές του και οι ομοιόμορφοι αρμοί μεταξύ φύλλων και κασών, δίνουν στα κουφώματα όμορφες γραμμές και έντονη ταυτότητα. Σχεδιάστηκε με βάση την CAMERA EUROPEA ώστε να εφοδιάζεται με εξαρτήματα και μηχανισμούς ποιοτικούς, όλων των μεγάλων ευρωπαϊκών βιομηχανιών. Η σειρά διαθέτει μεγάλη γκάμα φύλλων και κασών. Διαθέτει ένα τύπο μπινί (επίπεδο). Με την T 530 κατασκευάζονται παράθυρα επάνω σε ανοιγόμενες πόρτες. Μπορεί να κατασκευασθούν κουφώματα μονόφυλλα, δίφυλλα ή πολύφυλλα, ανοιγόμενα και ανακλινόμενα. Η σειρά παρέχει μέγιστη προστασία από ανεμοπείση, βροχόπτωση και μακρόχρονη χρήση. Έχει την δυνατότητα να φέρει κρύσταλα διπλά με ελάχιστο πάχος 21mm και πάχους έως 32mm.

ΠΡΟΣΟΧΗ!


1. Κατά την κατεργασία των προφίλ στα σημεία τομής, για να αποφευχθεί μελλοντικό πρόβλημα διάβρωσης, πρέπει να γίνεται επικάλυψη με κόλλα (αρμόκολλα).
2. Για τη σωστή λειτουργία των κουφωμάτων, να χρησιμοποιούνται εξαρτήματα που πληρούν τις προδιαγραφές της  (σελίδα 193).
3. Τα βάρη που αναφέρονται στον κατάλογο, αφορούν το θεωρητικό βάρος των προφίλ πριν από την βαφή.

TECHNICAL DESCRIPTION

T 530 is a complete aluminium system for opening doors and windows. The circular external lines and the invisible seams characterize the doors and windows aluset T 530 system. This system is based on CAMERA EUROPEA mechanisms and accessories of the most famous factories of EUROPE. T 530 system has a wide range of leaves and frames. There is one type of central rabbets (flat).

There are leaves opening inside and outside. With T 530 system you can construct tilt and turn windows, on the upper side of opening doors. Doors and windows with safety mullions, panic doors, special windows for schools and preconstruction buildings can easily be constructed with aluset T 530 system. Doors and windows T 530 system give great protection from air pressure, rain waters and long time usage. On T 530 system you can fix double glasses from 21mm to 32mm.

ATTENTION!

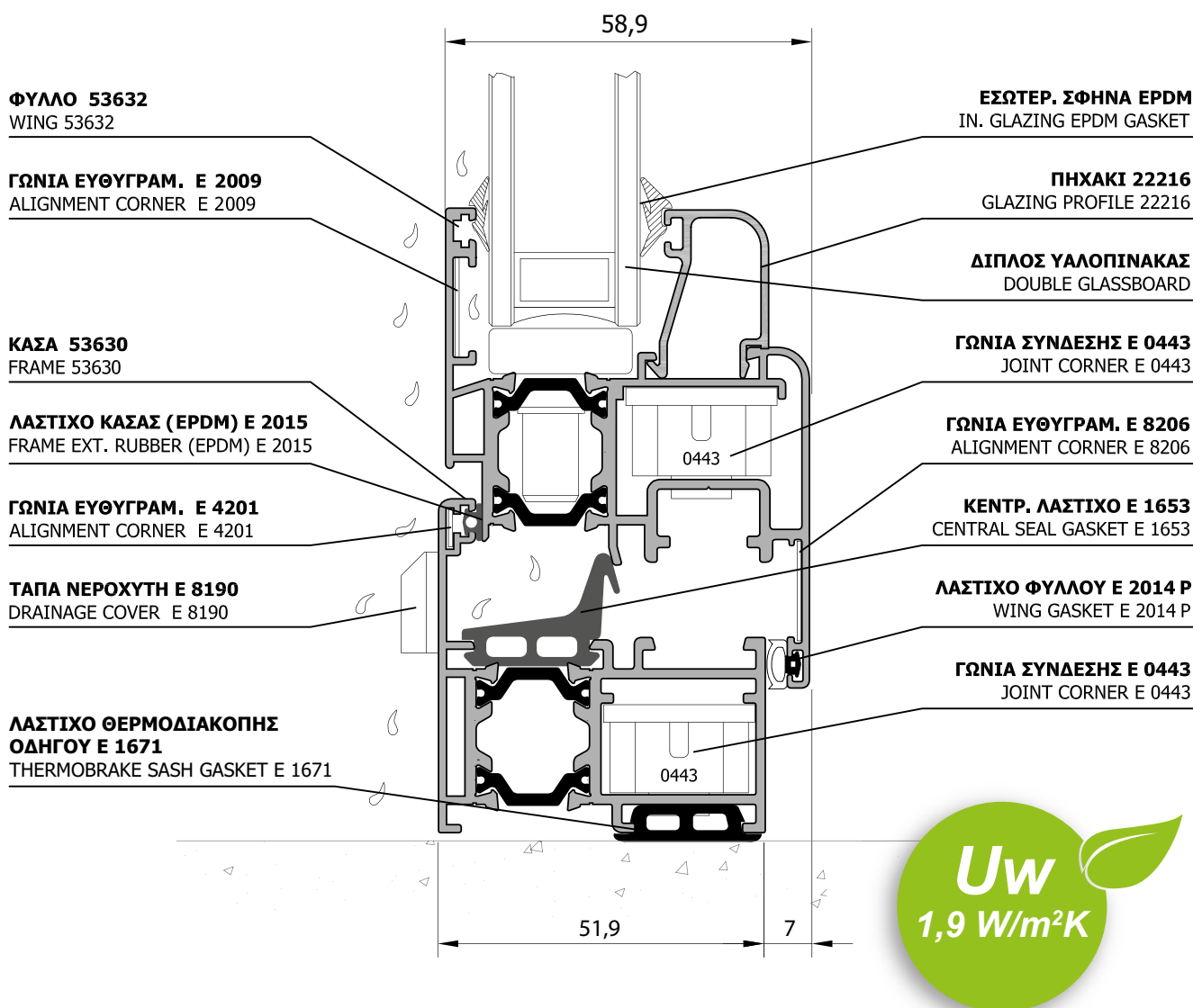
1. A covering of glue for joints or silicone (siliconisation of the mitre cut) must be applied during the processing of the profiles at the cut off points, in order to avoid future corrosion problems.
2. For the proper functioning of the profiles, use only accessories according to the standards made by  (see page 193).
3. The weights of the profiles, which are listed in this catalogue, referred to the theoretical weight before paint procedure.

T530

economy

Ανοιγόμενο
σύστημα με
θερμοδιακοπή
Opening
thermobrake
system





ΤΕΧΝΙΚΑ ΧΑΡΑΚΤΗΡΙΣΤΙΚΑ ΣΥΣΤΗΜΑΤΟΣ

ΣΕΙΡΑ: T 530
ΥΛΙΚΟ: Al Mg Si 0.5 F22
ΑΝΟΧΕΣ ΣΥΜΦΩΝΑ ΜΕ: EN 12020-2, DIN 17615
ΚΑΤΑΤΑΞΗ: Υδατοστεγανότητα E 900,
 Αεροστεγανότητα C class, Αντίσταση στον αέρα C3.

ΒΑΣΙΚΕΣ ΔΙΑΣΤΑΣΕΙΣ ΣΥΣΤΗΜΑΤΟΣ:
 Κάσα: Πλάτος 51,9 mm, Ύψος: 49,5 mm
 Φύλλο μικρό: Πλάτος 57,8 mm, Ύψος: 68,5 mm
 Φύλλο πόρτας: Πλάτος 56,5 mm, Ύψος: 93,5 mm
 Μπινί διφυλλων: Πλάτος 53 mm, Ύψος: 61 mm
 Σκοτία ανάμεσα σε κάσα και φύλλο: 5 mm
 Σκοτία κεντρική διφυλλων: 5 mm

ΧΡΗΣΗ: Το σύστημα επιτρέπει την κατασκευή θερμομονωτικών θυρών και παραθύρων με ένα ή περισσότερα φύλλα. Διαθέτει ολοκληρωμένη σειρά εξαρτημάτων, που καλύπτουν όλες τις κατασκευές, όπως ανοιγόμενα ανακλινόμενα, μπαλκονόπορτες, εισόδους, φεγγίτες, σταθερά, κ.ά.

ΘΕΡΜΟΔΙΑΚΟΠΗ: Για να διακοπεί η θερμική γέφυρα στα προφίλ μπάρες πολυαμιδίου (ενισχυμένου με 25% fiber glass) πλάτους 18 mm εισάγονται σε κατάλληλες υποδοχές της διατομής και στη συνέχεια συράπτονται μηχανικά με ειδικά ράουλα. Τα προφίλ πριν από τη συρραφή, δέχονται οδόντωση, ώστε να ελαχιστοποιηθεί η πιθανή ολίσθηση, σύμφωνα με τις διεθνείς προδιαγραφές.

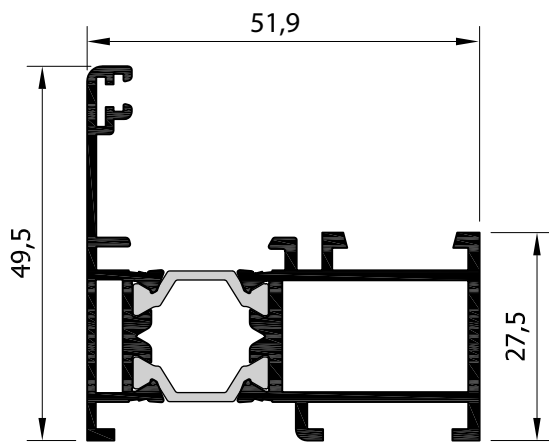
SYSTEM TECHNICAL CHARACTERISTICS

SERIES: T 530
ALLOY: Al Mg Si 0.5 F22
TOLERANCES ACCORDING TO: EN 12020-2, DIN 17615
CLASSIFICATION: Watertightness E 900,
 Airpermeability C class, Wind resistance C3

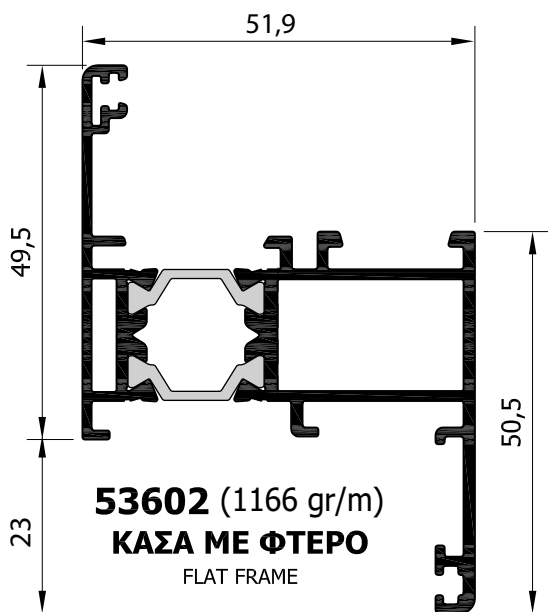
BASIC DIMENSIONS OF THE SYSTEM:
 Frame: Width 51,9 mm, Height: 49,5 mm
 Small wing: Width 57,8 mm, Height: 68,5 mm
 Door wing: Width 56,5 mm, Height: 93,5 mm
 Central rabet: Width 53 mm, Height: 61 mm
 Space between frame and sash: 5 mm
 Central space between wings: 5 mm

USAGE: The system allows the construction of doors and windows of one or more sashes. Is equipped with a complete series of accessories, which allow the construction of opening, tilt and turn doors and windows, main entrances, balcony doors, fixed frames etc.

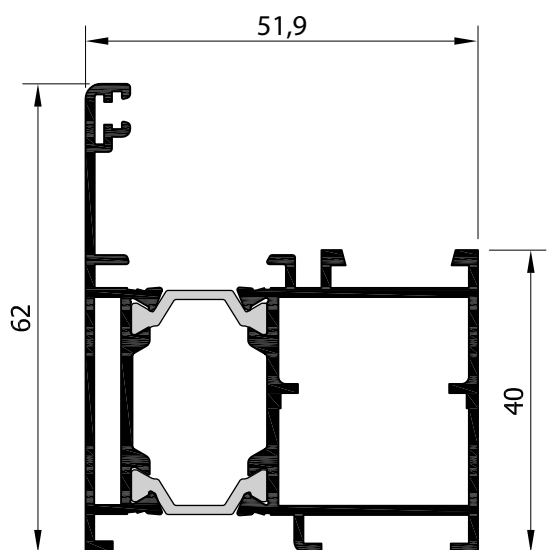
THERMAL BREAK: To avoid thermal bridge, polyamid bars with 25% fiber glass, 18 mm wide are inserted between aluminium profiles and locked by suitable rolling machine. Previously both aluminium profiles are grained in order to eliminate possible sliding between them, according international standards.



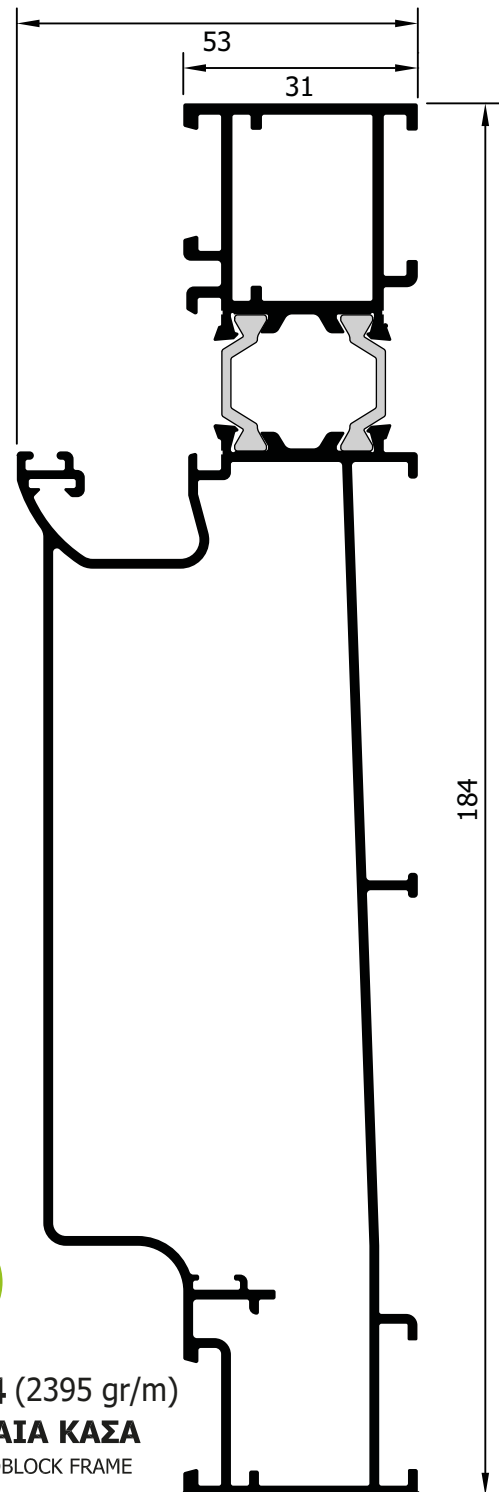
53601 (1025 gr/m)
ΚΑΣΑ ΜΙΚΡΗ
SMALL FRAME



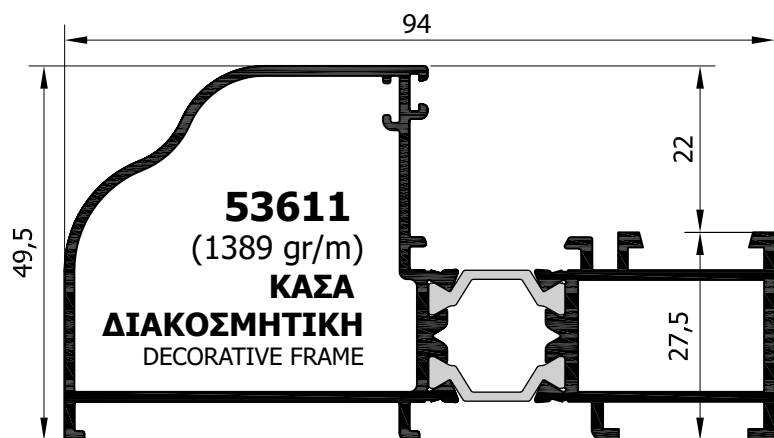
53602 (1166 gr/m)
ΚΑΣΑ ΜΕ ΦΤΕΡΟ
FLAT FRAME



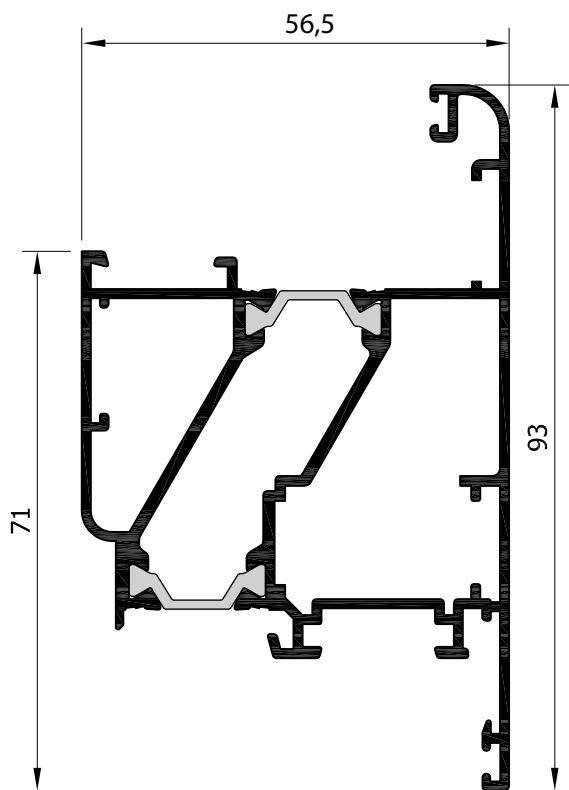
53603 (1188 gr/m)
ΚΑΣΑ ΜΕΓΑΛΗ
BIG FRAME



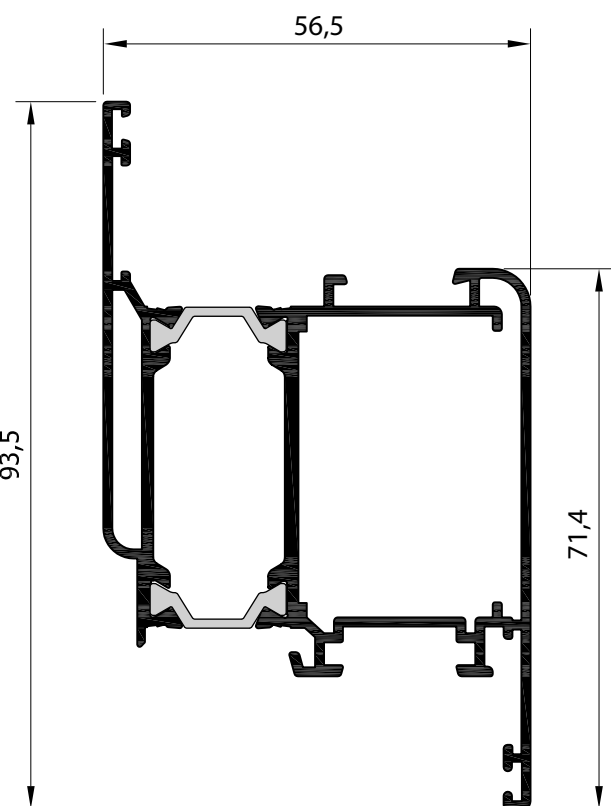
53604 (2395 gr/m)
ΕΝΙΑΙΑ ΚΑΣΑ
MONOBLOCK FRAME



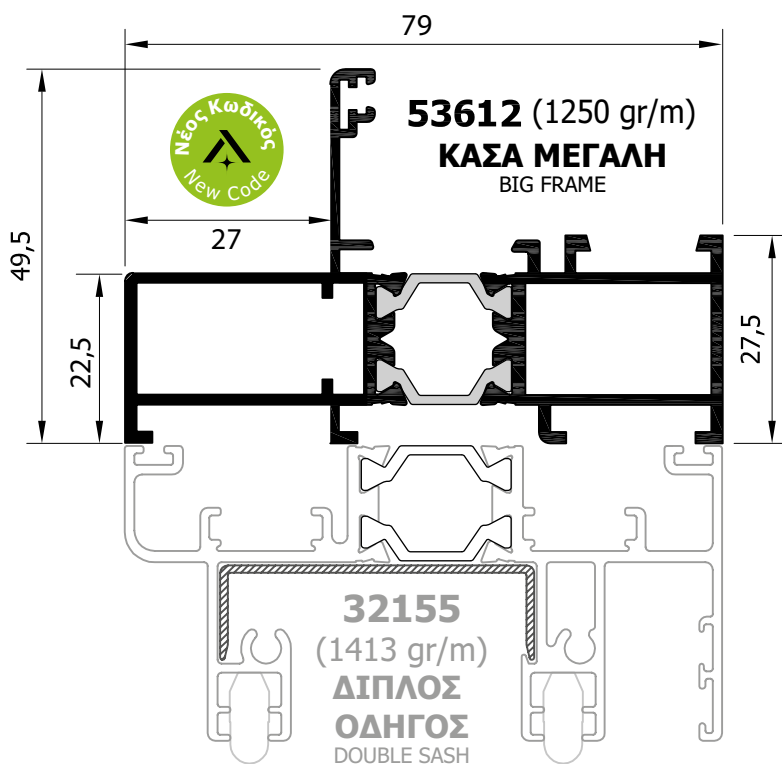
53611
(1389 gr/m)
ΚΑΣΑ
ΔΙΑΚΟΣΜΗΤΙΚΗ
DECORATIVE FRAME



53607 (1560 gr/m)
ΦΥΛΛΟ ΜΕΓΑΛΟ ΕΞΩΤ. ΑΝΟΙΓΟΜΕΝΟ
BIG WING OUTSIDE OPENING



53606 (1460 gr/m)
ΦΥΛΛΟ ΜΕΓΑΛΟ
BIG WING

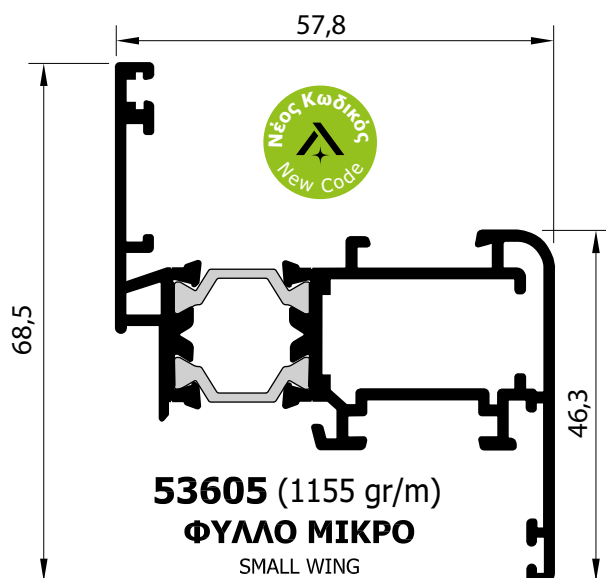


53612 (1250 gr/m)
ΚΑΣΑ ΜΕΓΑΛΗ
BIG FRAME

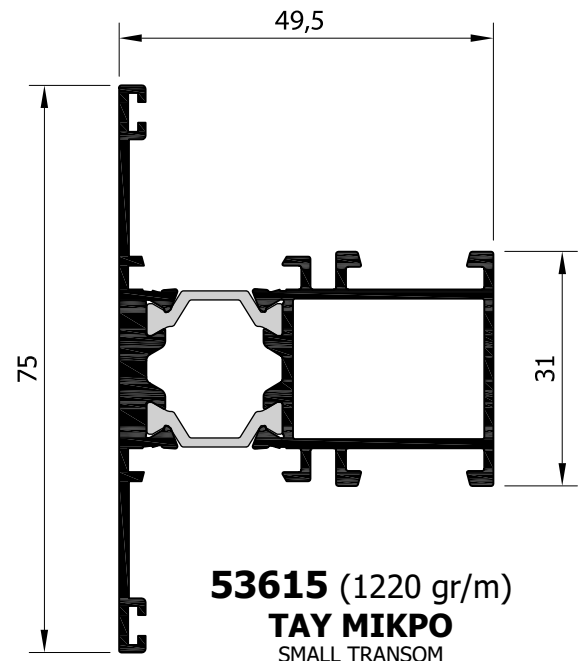
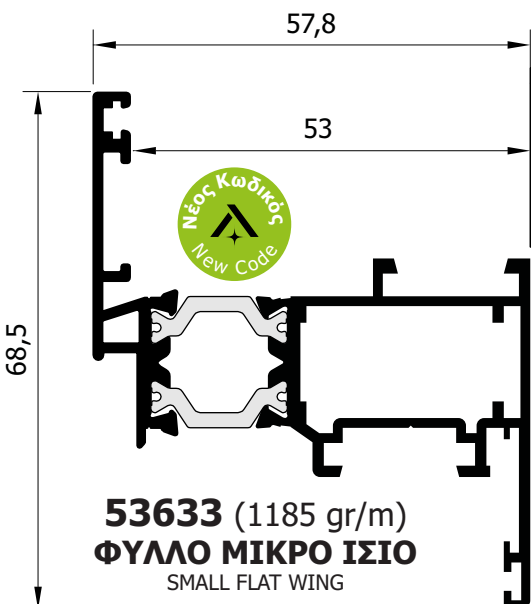
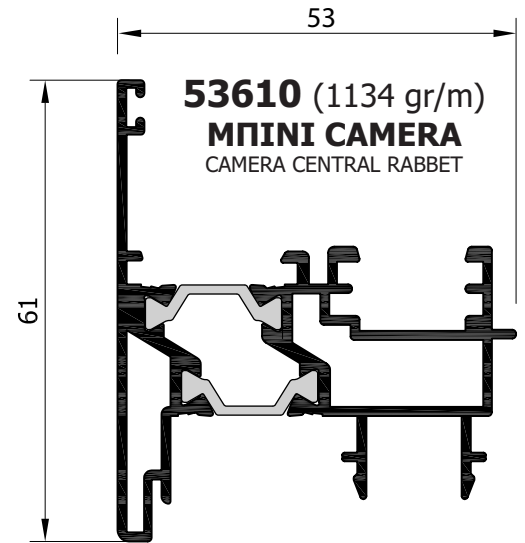
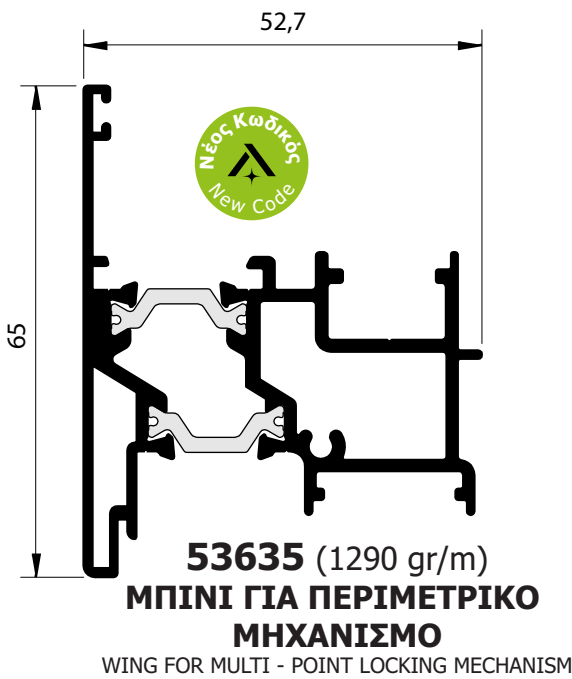
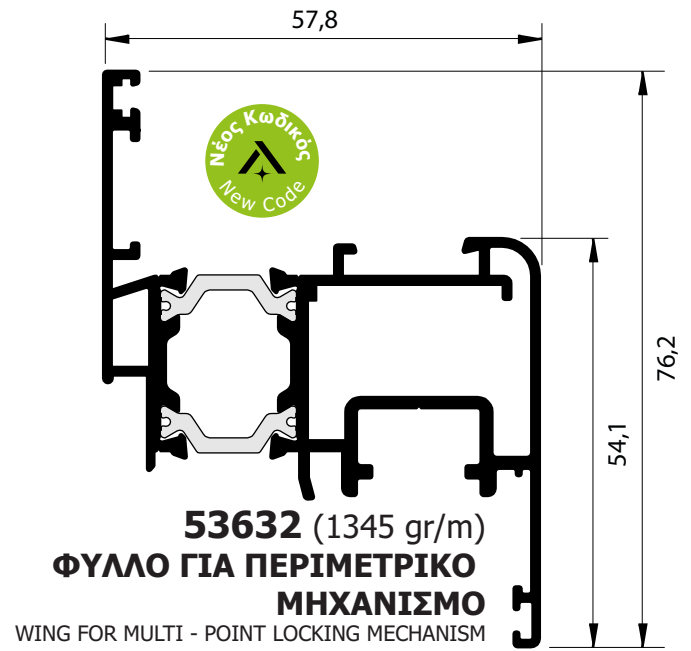
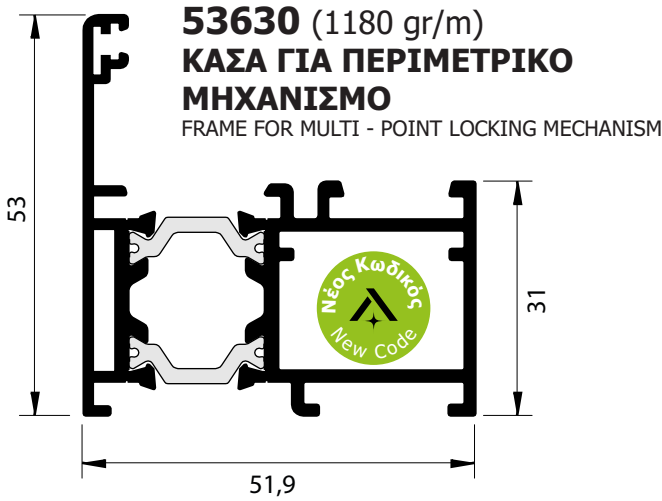
32155
(1413 gr/m)
ΔΙΠΛΟΣ
ΟΔΗΓΟΣ
DOUBLE SASH

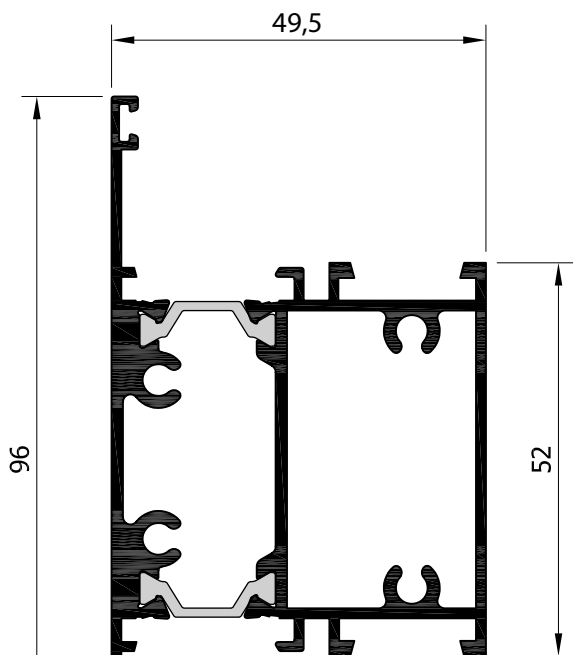


53608 (1280 gr/m)
ΦΥΛΛΟ ΜΙΚΡΟ
SALL WING

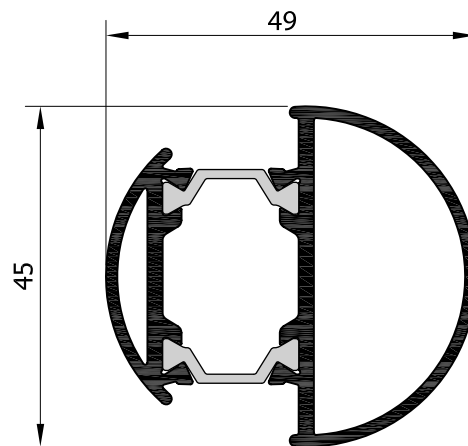


53605 (1155 gr/m)
ΦΥΛΛΟ ΜΙΚΡΟ
SMALL WING

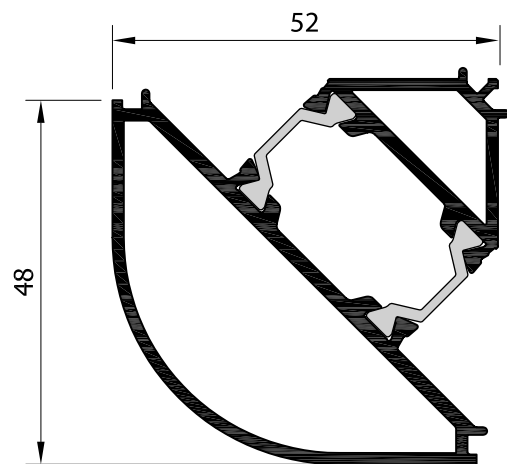




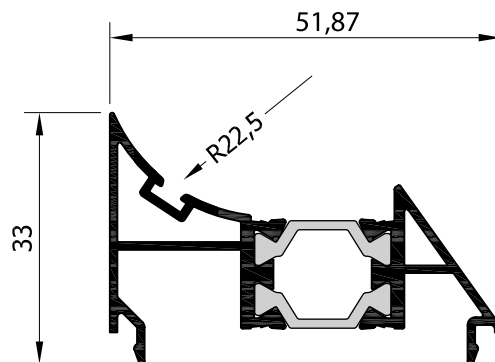
53617 (1658 gr/m)
ΤΑΥ ΜΕΣΑΙΟ
MIDDLE TRANSOM



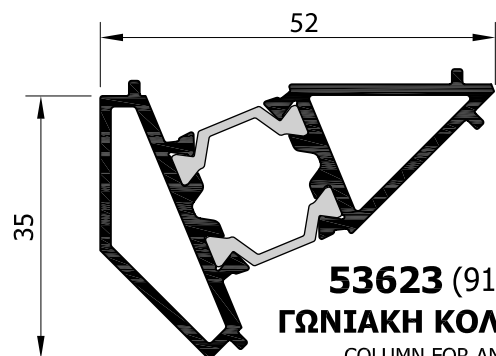
53621 (918 gr/m)
ΚΟΛΩΝΑ ΜΕΤΑΒΛΗΤΩΝ ΓΩΝΙΩΝ
VARIABLE ANGLE COLUMN



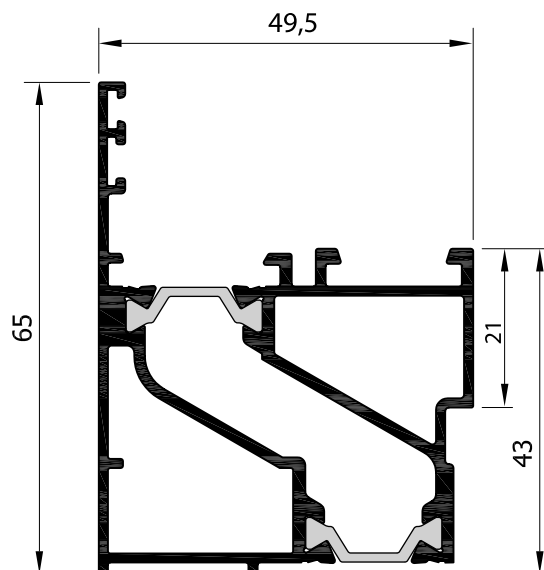
53620 (1100 gr/m)
ΓΩΝΙΑΚΗ ΚΟΛΩΝΑ 90°
COLUMN FOR ANGLE 90°



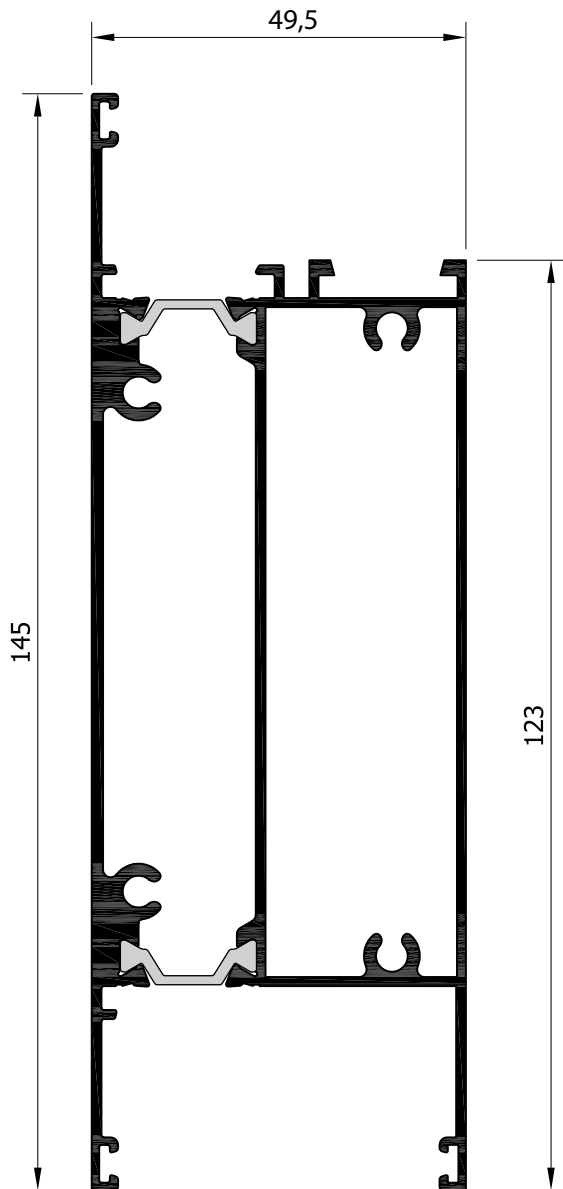
53622 (688 gr/m)
ΣΥΝΔΕΣΜΟΣ ΜΕΤΑΒΛΗΤΩΝ ΓΩΝΙΩΝ
VARIABLE ANGLE ADDAPTOR



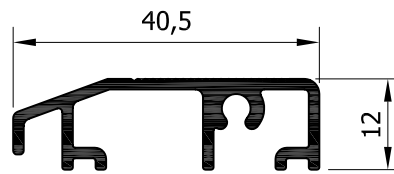
53623 (913 gr/m)
ΓΩΝΙΑΚΗ ΚΟΛΩΝΑ 135°
COLUMN FOR ANGLE 135°



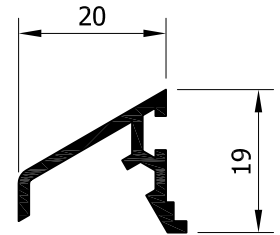
53625 (1258 gr/m)
ΜΠΙΝΙ ΓΙΑ ΕΞΩΤ. ΑΝΟΙΓΜΕΝΑ
OUTSIDE OPENING ADDAPTOR



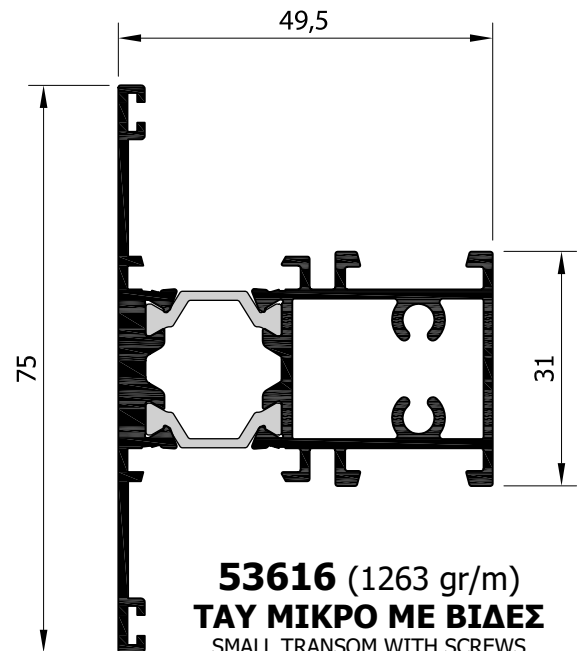
53619 (2225 gr/m)
ΤΑΜΠΛΑΣ ΠΟΡΤΑΣ
DOOR BOTTOM TRANSOM



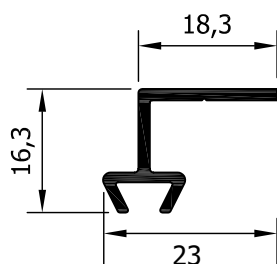
22020 (370 gr/m)
ΚΑΤΩΚΑΣΙ ΠΟΡΤΑΣ
DOOR THRESHOLD



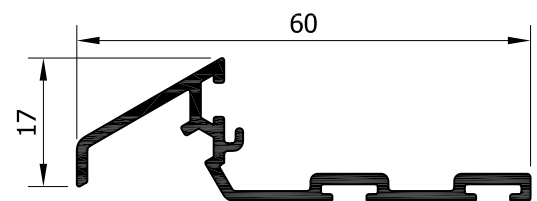
1012 (200 gr/m)
ΝΕΡΟΣΤΑΛΛΑΚΤΗΣ
WATER DROP PROFILE



53616 (1263 gr/m)
ΤΑΥ ΜΙΚΡΟ ΜΕ ΒΙΔΕΣ
SMALL TRANSOM WITH SCREWS

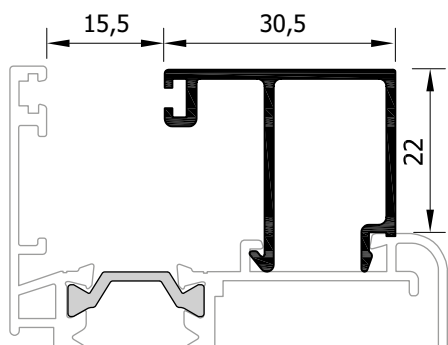


22009
(180 gr/m)
ΠΡΟΦΙΛ
ΓΙΑ ΛΑΣΤΙΧΟ
ΣΤΕΓΑΝΟΤΗΤΑΣ
AIR-STOP HOLDER

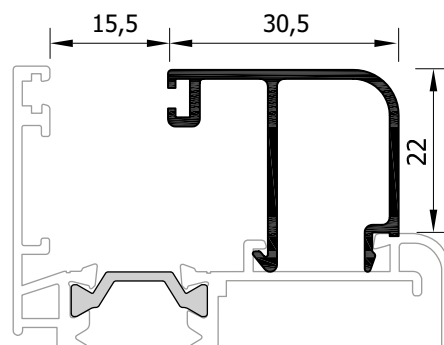


22019 (395 gr/m)
ΠΡΟΦΙΛ ΣΤΕΓΑΝΩΣΗΣ ΦΥΛΛΟΥ
SASH WATERTIGHTNESS PROFILE

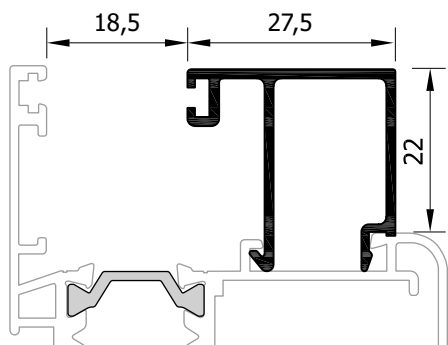
ΠΗΧΑΚΙΑ ΤΖΑΜΙΟΥ
GLAZING BEADS



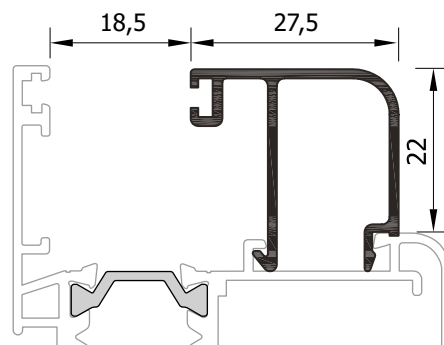
22130 (318gr/m)
ΙΣΙΟ ΠΗΧΑΚΙ
SQUARE GLAZING BEAD



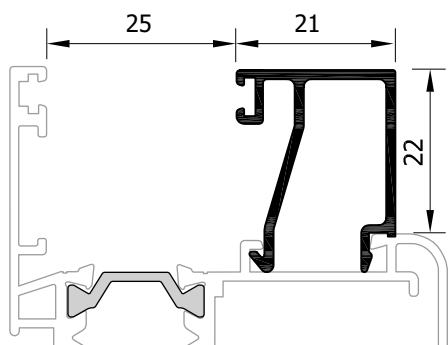
22230 (310gr/m)
ΚΑΜΠΥΛΩΤΟ ΠΗΧΑΚΙ
ROUND GLAZING BEAD



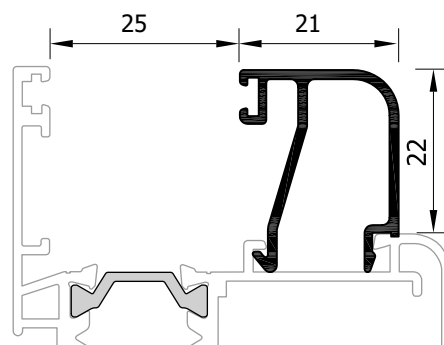
22131 (308gr/m)
ΙΣΙΟ ΠΗΧΑΚΙ
SQUARE GLAZING BEAD



22231 (300gr/m)
ΚΑΜΠΥΛΩΤΟ ΠΗΧΑΚΙ
ROUND GLAZING BEAD

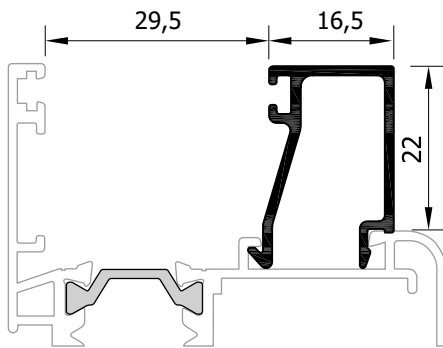


22121 (277gr/m)
ΙΣΙΟ ΠΗΧΑΚΙ
SQUARE GLAZING BEAD

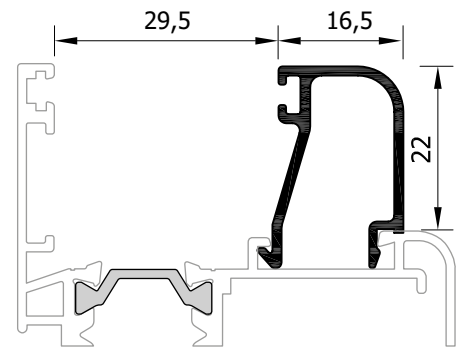


22221 (269gr/m)
ΚΑΜΠΥΛΩΤΟ ΠΗΧΑΚΙ
ROUND GLAZING BEAD

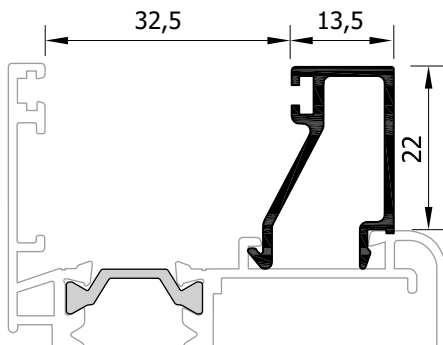
ΠΗΧΑΚΙΑ ΤΖΑΜΙΟΥ
GLAZING BEADS



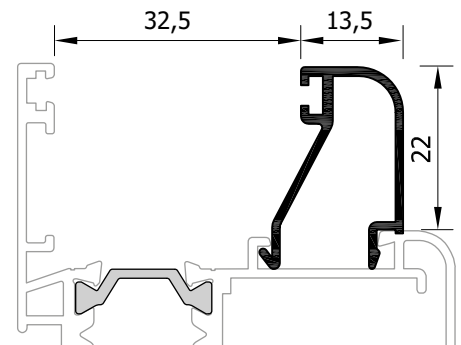
22129 (255gr/m)
ΙΣΙΟ ΠΗΧΑΚΙ
SQUARE GLAZING BEAD



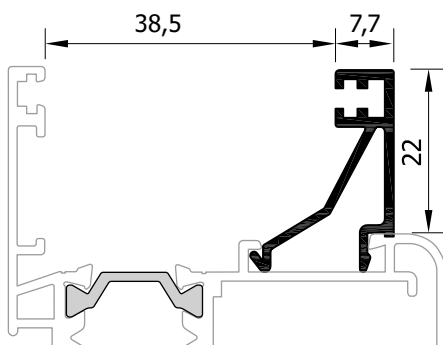
22216 (247gr/m)
ΚΑΜΠΥΛΩΤΟ ΠΗΧΑΚΙ
ROUND GLAZING BEAD



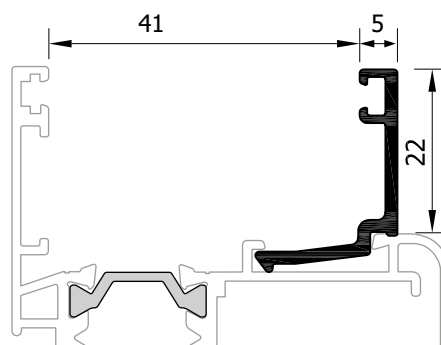
22500 (249gr/m)
ΙΣΙΟ ΠΗΧΑΚΙ
SQUARE GLAZING BEAD



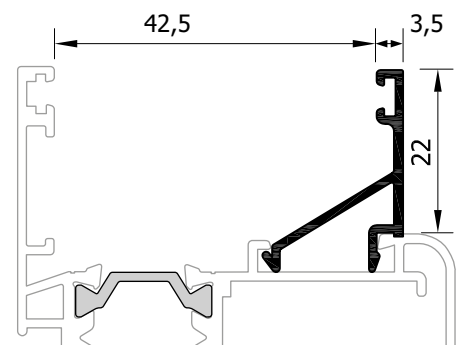
22501 (242gr/m)
ΚΑΜΠΥΛΩΤΟ ΠΗΧΑΚΙ
ROUND GLAZING BEAD



22132 (227gr/m)
ΙΣΙΟ ΠΗΧΑΚΙ
SQUARE GLAZING BEAD

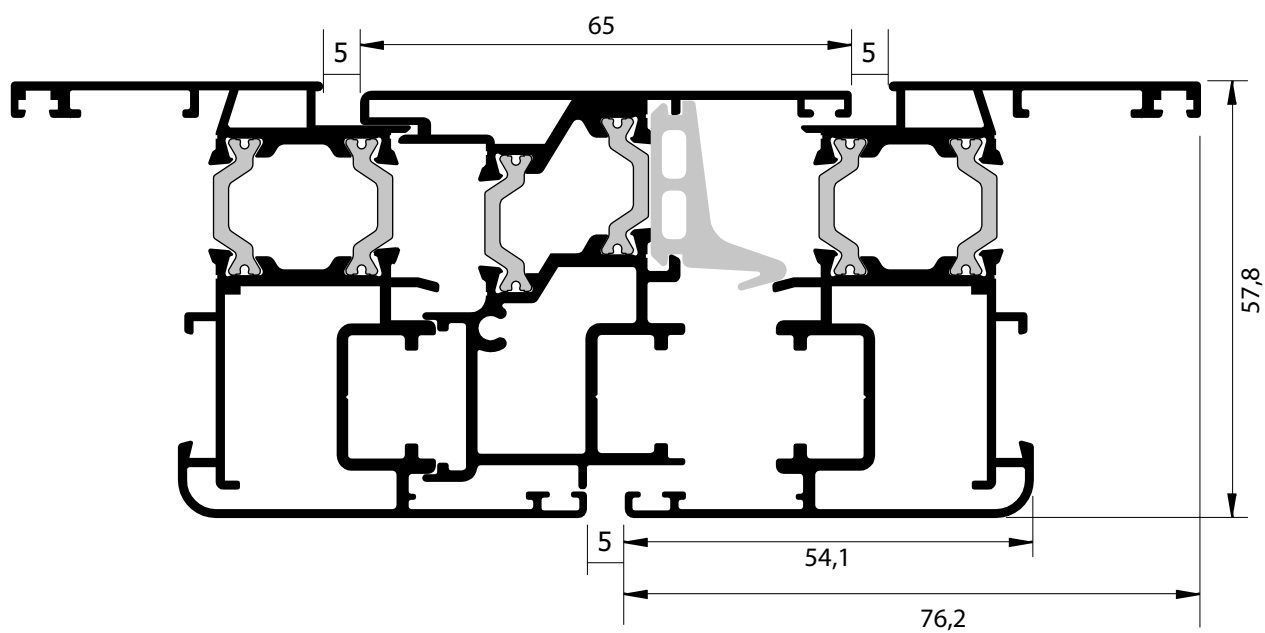
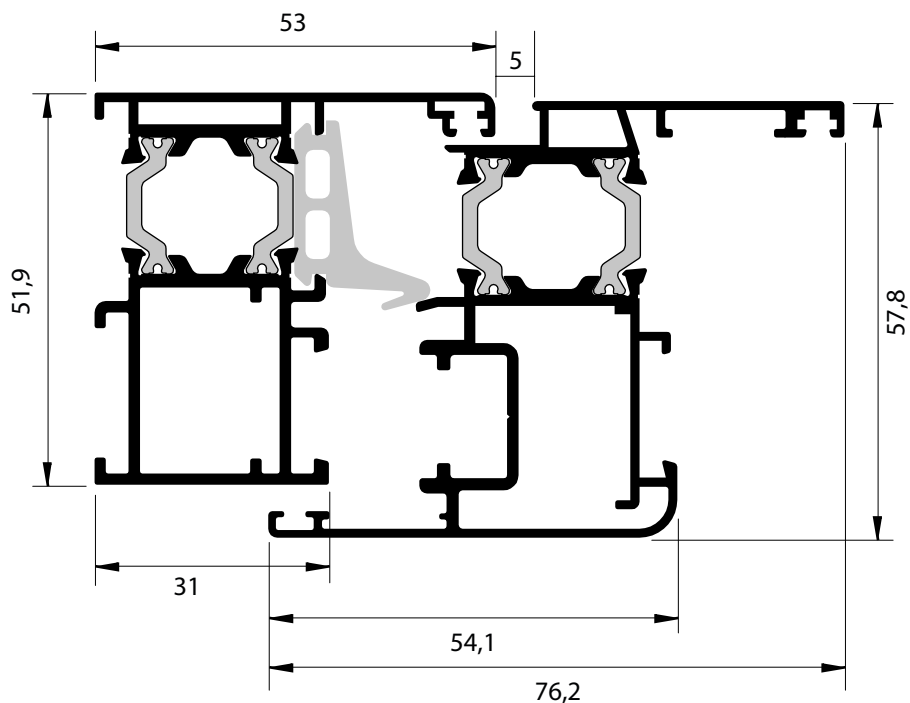


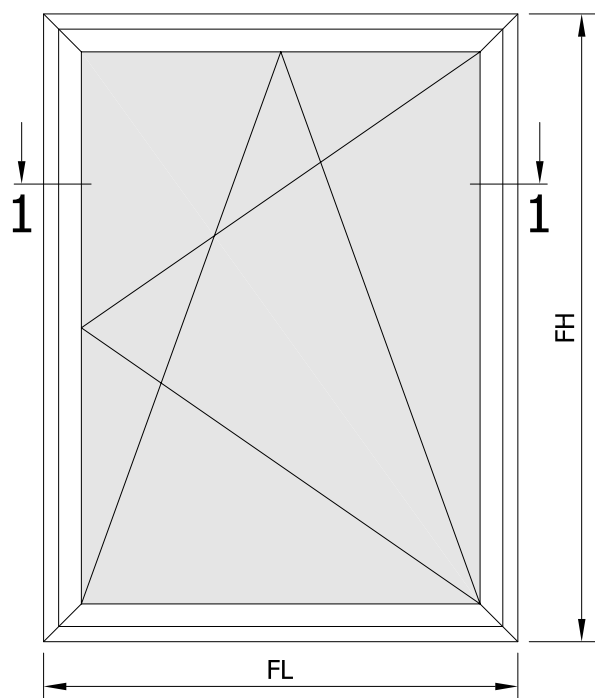
22134 (207gr/m)
ΙΣΙΟ ΠΗΧΑΚΙ
SQUARE GLAZING BEAD



22133 (171gr/m)
ΙΣΙΟ ΠΗΧΑΚΙ
SQUARE GLAZING BEAD

ΤΥΠΟΠΟΙΗΣΗ ΠΕΡΙΜΕΤΡΙΚΟΥ ΜΗΧΑΝΙΣΜΟΥ
STANDARD DIMENSIONS OF MULTI - POINT LOCKING MECHANISM





ΜΟΝΟΦΥΛΛΟ
ΑΝΟΙΓΟΑΝΑΚΛΙΝΟΜΕΝΟ
 SINGLE SASH TILT & TURN WINDOW
ΚΑΣΑ/FRAME: 53601, 53602, 53611, 53612

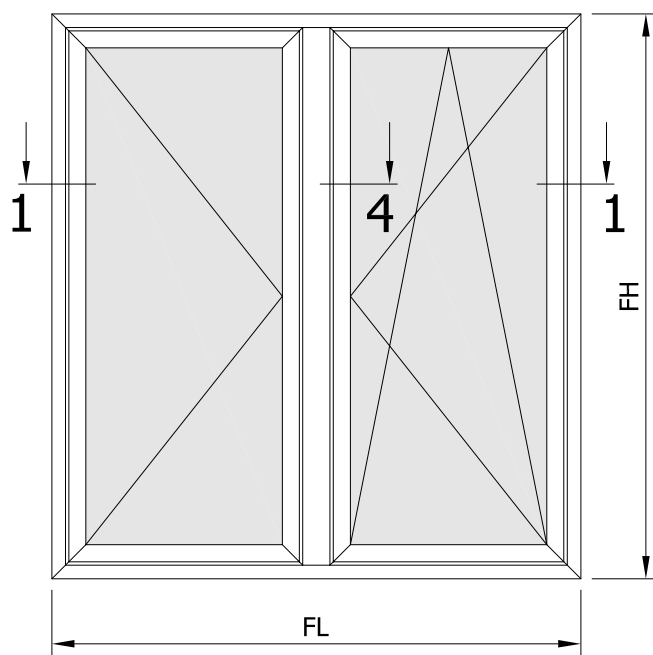
ΔΙΑΣΤΑΣΕΙΣ ΚΟΠΩΝ

ΠΛΑΤΟΣ ΦΥΛΛΟΥ WL = ΠΛΑΤΟΣ ΚΑΣΑΣ FL - 44mm
 ΥΨΟΣ ΦΥΛΛΟΥ WH = ΥΨΟΣ ΚΑΣΑΣ FH - 44mm

CUTTING DIMENSIONS

WING LENGTH WL=FRAME LENGTH FL - 44mm
 WING HEIGHT WH=FRAME HEIGHT FH - 44mm

27,5mm



ΔΙΦΥΛΛΟ
ΑΝΟΙΓΟΑΝΑΚΛΙΝΟΜΕΝΟ
 DOUBLE SASH TILT & TURN WINDOW
ΚΑΣΑ/FRAME: 53601, 53602, 53611, 53612

ΔΙΑΣΤΑΣΕΙΣ ΚΟΠΩΝ

ΠΛΑΤΟΣ ΦΥΛΛΟΥ WL = ΠΛΑΤΟΣ ΚΑΣΑΣ (FL - 48mm)/2
 ΥΨΟΣ ΦΥΛΛΟΥ WH = ΥΨΟΣ ΚΑΣΑΣ FH - 44mm

CUTTING DIMENSIONS

WING LENGTH WL=FRAME LENGTH (FL - 48mm)/2
 WING HEIGHT WH=FRAME HEIGHT FH - 44mm

ΜΕ ΚΑΣΑ 53604, 53630
 FRAME 53604, 53630

ΔΙΑΣΤΑΣΕΙΣ ΚΟΠΩΝ

ΠΛΑΤΟΣ ΦΥΛΛΟΥ WL = ΠΛΑΤΟΣ ΚΑΣΑΣ FL - 51mm
 ΥΨΟΣ ΦΥΛΛΟΥ WH = ΥΨΟΣ ΚΑΣΑΣ FH - 51mm

CUTTING DIMENSIONS

WING LENGTH WL=FRAME LENGTH FL - 51mm
 WING HEIGHT WH=FRAME WING FH - 51mm

31mm

ΜΕ ΚΑΣΑ 53604, 53630
 FRAME 53604, 53630

ΔΙΑΣΤΑΣΕΙΣ ΚΟΠΩΝ

ΠΛΑΤΟΣ ΦΥΛΛΟΥ WL = ΠΛΑΤΟΣ ΚΑΣΑΣ (FL - 56mm)/2
 ΥΨΟΣ ΦΥΛΛΟΥ WH = ΥΨΟΣ ΚΑΣΑΣ FH - 51mm

CUTTING DIMENSIONS

WING LENGTH WL=FRAME LENGTH (FL - 56mm)/2
 WING HEIGHT WH=FRAME WING FH - 51mm

ΜΕ ΚΑΣΑ 53603
 FRAME 53603

ΔΙΑΣΤΑΣΕΙΣ ΚΟΠΩΝ

ΠΛΑΤΟΣ ΦΥΛΛΟΥ WL = ΠΛΑΤΟΣ ΚΑΣΑΣ FL - 69mm
 ΥΨΟΣ ΦΥΛΛΟΥ WH = ΥΨΟΣ ΚΑΣΑΣ FH - 69mm

CUTTING DIMENSIONS

WING LENGTH WL=FRAME LENGTH FL - 69mm
 WING HEIGHT WH=FRAME WING FH - 69mm

40mm

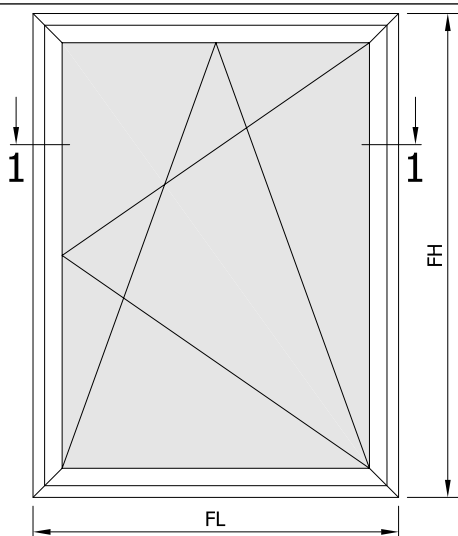
ΜΕ ΚΑΣΑ 53603
 FRAME 53603

ΔΙΑΣΤΑΣΕΙΣ ΚΟΠΩΝ

ΠΛΑΤΟΣ ΦΥΛΛΟΥ WL = ΠΛΑΤΟΣ ΚΑΣΑΣ (FL - 73mm)/2
 ΥΨΟΣ ΦΥΛΛΟΥ WH = ΥΨΟΣ ΚΑΣΑΣ FH - 69mm

CUTTING DIMENSIONS

WING LENGTH WL=FRAME LENGTH (FL - 73mm)/2
 WING HEIGHT WH=FRAME WING FH - 69mm



**ΜΟΝΟΦΥΛΛΟ ΑΝΟΙΓΟΑΝΑΚΛΙΝΟΜΕΝΟ
ΜΕ ΠΕΡΙΜΕΤΡΙΚΟ ΜΗΧΑΝΙΣΜΟ**
SINGLE WING WINDOW WITH
MULTI - POINT LOCKING MECHANISM
ΚΑΣΑ/FRAME: 53604, 53630

ΔΙΑΣΤΑΣΕΙΣ ΚΟΠΩΝ

ΠΛΑΤΟΣ ΦΥΛΛΟΥ WL = ΠΛΑΤΟΣ ΚΑΣΑΣ FL - 48mm

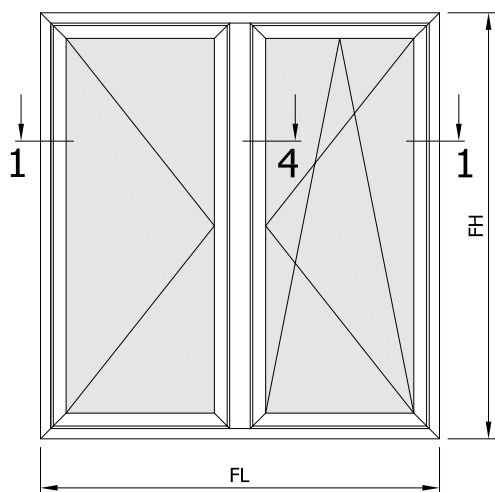
ΥΨΟΣ ΦΥΛΛΟΥ WH = ΥΨΟΣ ΚΑΣΑΣ FH - 48mm

CUTTING DIMENSIONS

WING LENGTH WL=FRAME LENGTH FL - 48mm

WING HEIGHT WH=FRAME WING FH - 48mm

31mm



**ΔΙΦΥΛΛΟ ΑΝΟΙΓΟΑΝΑΚΛΙΝΟΜΕΝΟ
ΜΕ ΠΕΡΙΜΕΤΡΙΚΟ ΜΗΧΑΝΙΣΜΟ**
DOUBLE WING WINDOW WITH
MULTI - POINT LOCKING MECHANISM
ΚΑΣΑ/FRAME: 53604, 53630

ΔΙΑΣΤΑΣΕΙΣ ΚΟΠΩΝ

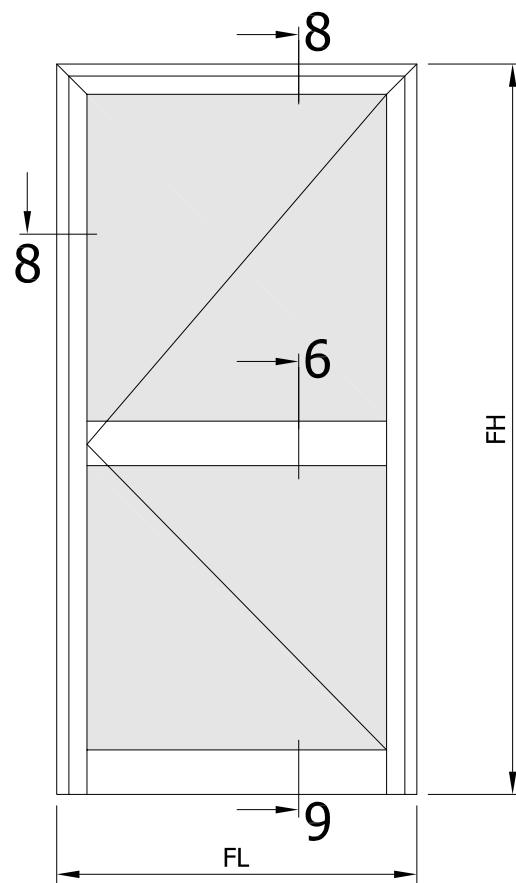
ΠΛΑΤΟΣ ΦΥΛΛΟΥ WL = ΠΛΑΤΟΣ ΚΑΣΑΣ (FL - 53mm)/2

ΥΨΟΣ ΦΥΛΛΟΥ WH = ΥΨΟΣ ΚΑΣΑΣ FH - 48mm

CUTTING DIMENSIONS

WING LENGTH WL=FRAME LENGTH (FL - 53mm)/2

WING HEIGHT WH=FRAME WING FH - 48mm



**ΜΟΝΟΦΥΛΛΗ
ΕΞΩΤΕΡΙΚΗ ΠΟΡΤΑ**
SINGLE SASH EXTERNAL DOOR
ΚΑΣΑ/FRAME: 53601, 53602, 53611, 53612

ΔΙΑΣΤΑΣΕΙΣ ΚΟΠΩΝ (ΕΣΩΤ. ΑΝΟΙΓΟΜΕΝΗ)

ΠΛΑΤΟΣ ΦΥΛΛΟΥ WL = ΠΛΑΤΟΣ ΚΑΣΑΣ FL - 44 mm

ΥΨΟΣ ΦΥΛΛΟΥ WH = ΥΨΟΣ ΚΑΣΑΣ FH - 26,5 mm (ΧΩΡΙΣ ΚΑΤΩΚΑΣΙ)

ΥΨΟΣ ΦΥΛΛΟΥ WH = ΥΨΟΣ ΚΑΣΑΣ FH - 31,5 mm (ΜΕ ΚΑΤΩΚΑΣΙ)

CUTTING DIMENSIONS (INSIDE OPENING)

WING LENGTH WL=FRAME LENGTH FL - 44 mm

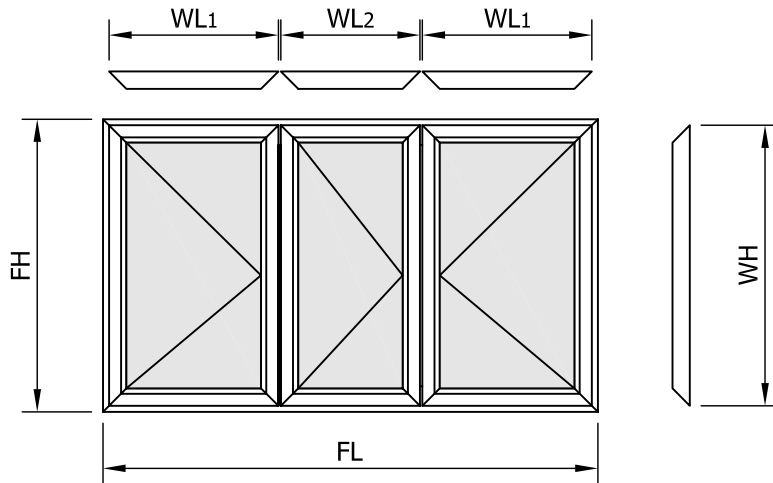
WING HEIGHT WH=FRAME HEIGHT FH -26,5mm(WITHOUT TRESHOLD)

WING HEIGHT WH=FRAME HEIGHT FH -31,5mm(WITH TRESHOLD)

27,5mm

ΤΡΙΦΥΛΛΟ ΠΑΡΑΘΥΡΟ

THREE WING CASEMENT WINDOW



WH -6τεμ./pc

WL1 -4τεμ./pc

WL2 -2τεμ./pc

ΔΙΑΣΤΑΣΕΙΣ ΚΟΠΗΣ ΠΡΟΦΙΛ ΦΥΛΛΩΝ
SPECIFICATION OF CUTTING WING PROFILES

ΠΛΑΤΟΣ ΦΥΛΛΟΥ WL = ΠΛΑΤΟΣ ΚΑΣΑΣ (FL - 53mm) / 3
ΥΨΟΣ ΦΥΛΛΟΥ WH = ΥΨΟΣ ΚΑΣΑΣ FH - 44mm

27,5mm

ΜΕ ΣΥΝΕΡΓΑΖΟΜΕΝΕΣ ΚΑΣΕΣ:
FUNCTIONS WITH FRAMES:

53601, 53602, 53611, 53612

WING WIDTH WL = FRAME WIDTH (FL - 53mm) / 3
WING HEIGHT WH = FRAME HEIGHT FH - 44mm

ΠΛΑΤΟΣ ΦΥΛΛΟΥ WL = ΠΛΑΤΟΣ ΚΑΣΑΣ (FL - 60mm) / 3
ΥΨΟΣ ΦΥΛΛΟΥ WH = ΥΨΟΣ ΚΑΣΑΣ FH - 51mm

31mm

ΜΕ ΣΥΝΕΡΓΑΖΟΜΕΝΕΣ ΚΑΣΕΣ:
FUNCTIONS WITH FRAMES:

53604, 53630

WING WIDTH WL = FRAME WIDTH (FL - 60mm) / 3
WING HEIGHT WH = FRAME HEIGHT FH - 51mm

ΠΛΑΤΟΣ ΦΥΛΛΟΥ WL = ΠΛΑΤΟΣ ΚΑΣΑΣ (FL - 78mm) / 3
ΥΨΟΣ ΦΥΛΛΟΥ WH = ΥΨΟΣ ΚΑΣΑΣ FH - 69mm

40mm

ΜΕ ΣΥΝΕΡΓΑΖΟΜΕΝΕΣ ΚΑΣΕΣ:
FUNCTIONS WITH FRAMES:

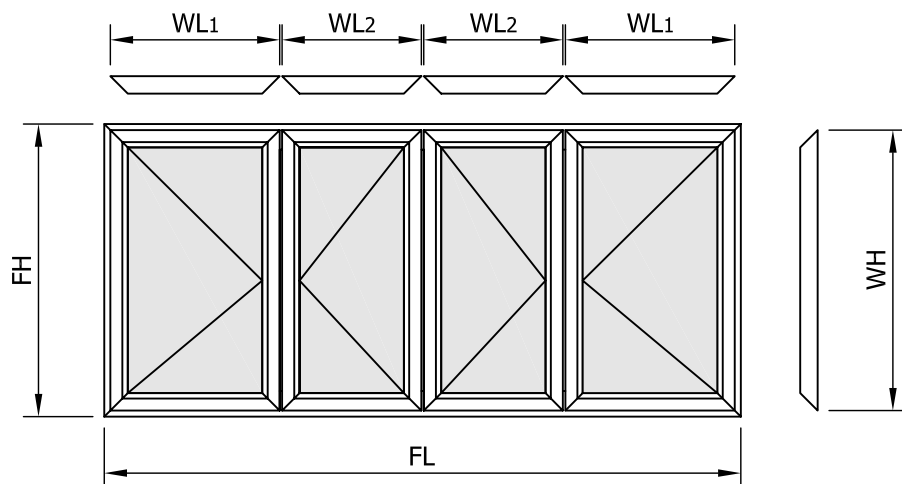
53603

WING WIDTH WL = FRAME WIDTH (FL - 78mm) / 3
WING HEIGHT WH = FRAME HEIGHT FH - 69mm

ΑΚΡΑΙΑ ΦΥΛΛΑ: + 25mm ΜΕΣΑΙΟ ΦΥΛΛΟ: - 50mm
SIDE WINGS: +25mm MIDDLE WING: -50mm

ΤΕΤΡΑΦΥΛΛΟ ΠΑΡΑΘΥΡΟ

FOUR WING CASEMENT WINDOW



WH - 8τεμ./pc

WL1 - 4τεμ./pc

WL2 - 4τεμ./pc

ΔΙΑΣΤΑΣΕΙΣ ΚΟΠΗΣ ΠΡΟΦΙΛ ΦΥΛΛΩΝ
SPECIFICATION OF CUTTING WING PROFILES

ΠΛΑΤΟΣ ΦΥΛΛΟΥ WL = ΠΛΑΤΟΣ ΚΑΣΑΣ (FL - 58mm) / 4
ΥΨΟΣ ΦΥΛΛΟΥ WH = ΥΨΟΣ ΚΑΣΑΣ FH - 44mm

27,5mm

ΜΕ ΣΥΝΕΡΓΑΖΟΜΕΝΕΣ ΚΑΣΕΣ:
FUNCTIONS WITH FRAMES:

53601, 53602, 53611, 53612

WING WIDTH WL = FRAME WIDTH (FL - 58mm) / 4
WING HEIGHT WH = FRAME HEIGHT FH - 44mm

ΠΛΑΤΟΣ ΦΥΛΛΟΥ WL = ΠΛΑΤΟΣ ΚΑΣΑΣ (FL - 65mm) / 4
ΥΨΟΣ ΦΥΛΛΟΥ WH = ΥΨΟΣ ΚΑΣΑΣ FH - 51mm

31mm

ΜΕ ΣΥΝΕΡΓΑΖΟΜΕΝΕΣ ΚΑΣΕΣ:
FUNCTIONS WITH FRAMES:

53604, 53630

WING WIDTH WL = FRAME WIDTH (FL - 65mm) / 4
WING HEIGHT WH = FRAME HEIGHT FH - 51mm

ΠΛΑΤΟΣ ΦΥΛΛΟΥ WL = ΠΛΑΤΟΣ ΚΑΣΑΣ (FL - 83mm) / 4
ΥΨΟΣ ΦΥΛΛΟΥ WH = ΥΨΟΣ ΚΑΣΑΣ FH - 69mm

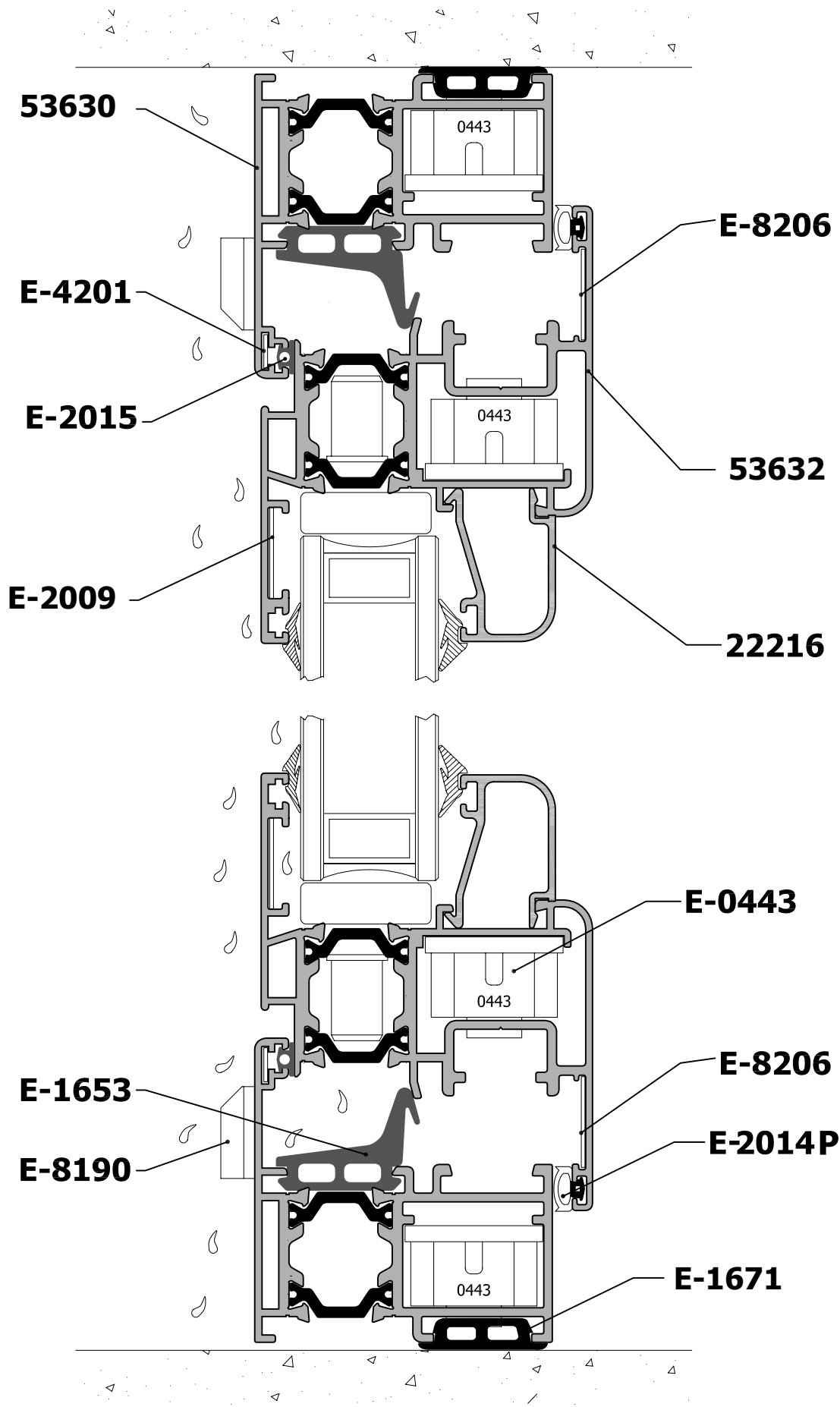
40mm

ΜΕ ΣΥΝΕΡΓΑΖΟΜΕΝΕΣ ΚΑΣΕΣ:
FUNCTIONS WITH FRAMES:

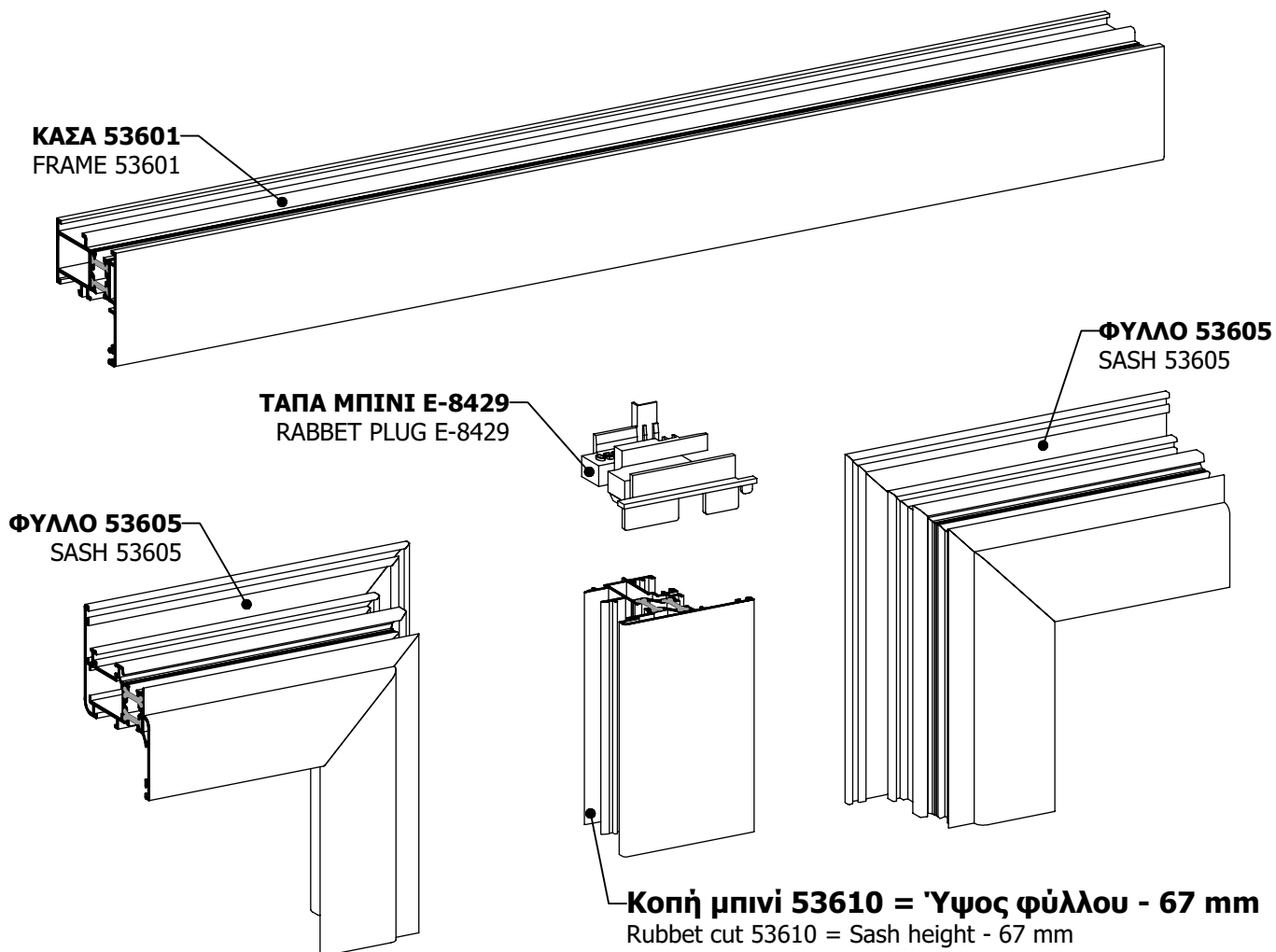
53603

WING WIDTH WL = FRAME WIDTH (FL - 83mm) / 4
WING HEIGHT WH = FRAME HEIGHT FH - 69mm

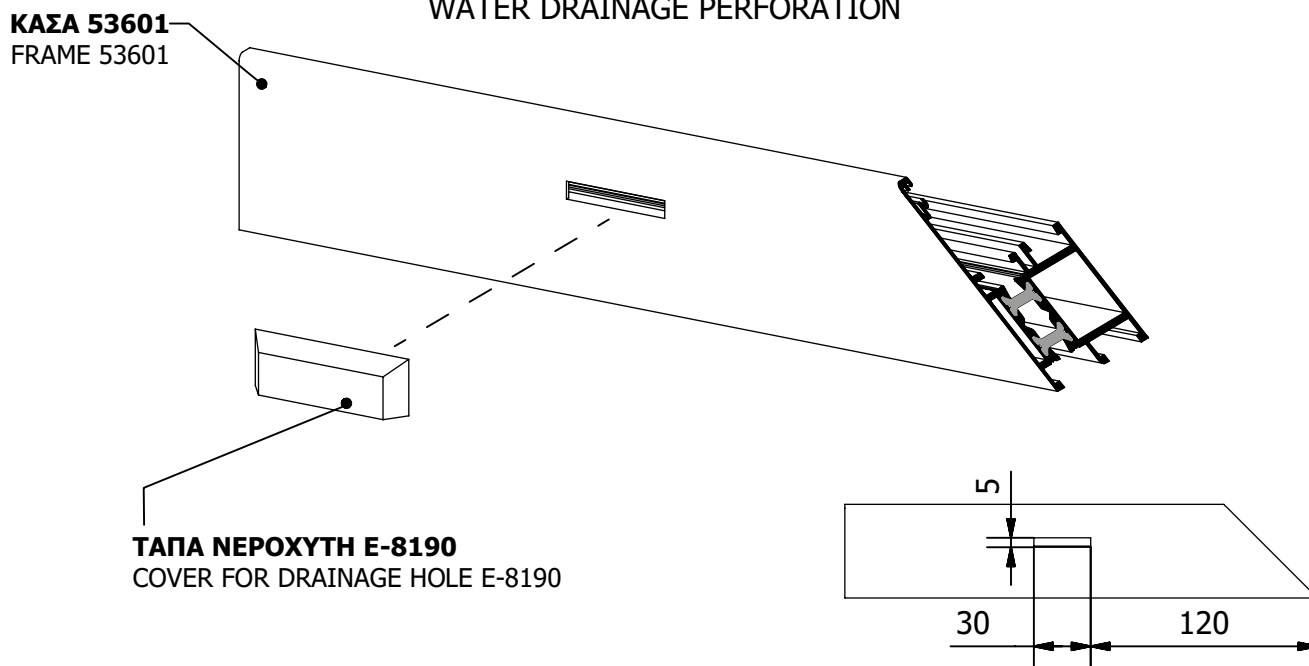
ΑΚΡΑΙΑ ΦΥΛΛΑ: + 25mm ΜΕΣΑΙΑ ΦΥΛΛΑ: - 25mm
SIDE WINGS: + 25mm MIDDLE WINGS: - 25mm



ΛΕΠΤΟΜΕΡΕΙΑ ΤΑΠΑΣ ΣΤΕΓΑΝΩΣΗΣ ΠΟΡΤΩΝ
SEALING DOOR PLUG DETAIL



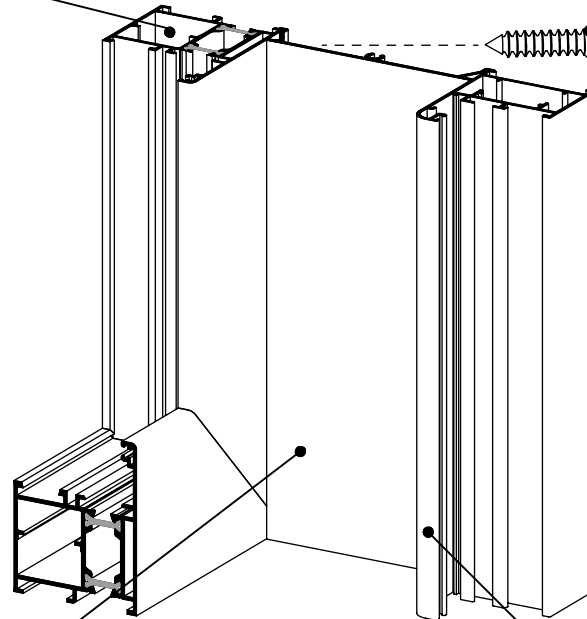
ΔΙΑΤΡΗΣΗ ΝΕΡΟΧΥΤΗ
WATER DRAINAGE PERFORATION



ΣΥΝΔΕΣΗ ΚΑΣΩΝ ΜΕ ΠΡΟΦΙΛ 22016
FRAME CONNECTION WITH PROFILE 22016

**ΚΑΣΩΜΑ ΤΖΑΜΙΟΥ
 ΜΕ 53603**
 INSIDE FRAME
 WITH 53603

ΛΑΜΑΡΙΝΟΒΙΔΑ
 SHEETMETAL SCREW



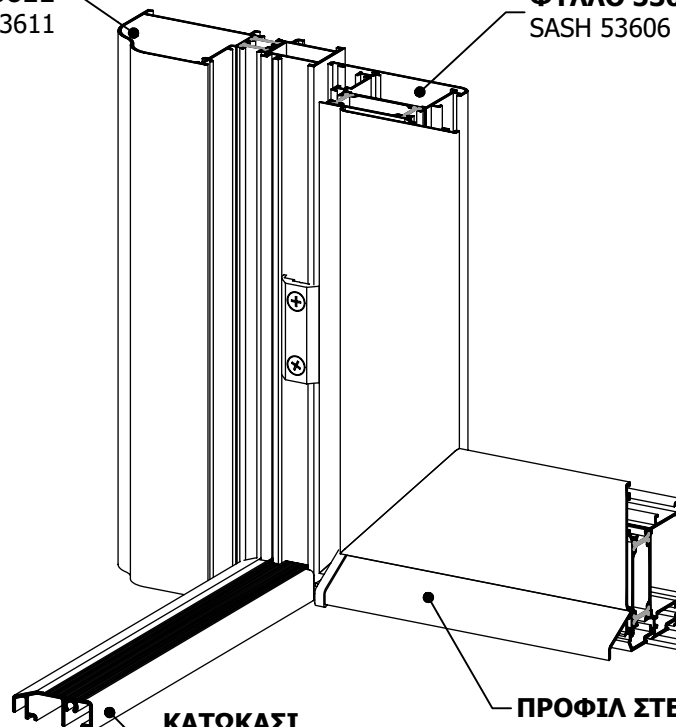
**ΠΡΟΦΙΛ ΣΥΝΔΕΣΗΣ
 22016 ή 22017 ή 22018**
 CONNECTION PROFILE
 22016 or 22017 or 22018

**ΚΑΣΑ ΠΑΤΖΟΥΡΙΟΥ
 ΜΕ 42401**
 SHUTTER FRAME
 WITH 42401

ΛΕΠΤΟΜΕΡΕΙΑ ΣΤΕΓΑΝΩΣΗΣ ΚΥΡΙΑΣ ΕΙΣΟΔΟΥ
MAIN ENTRANCE WATERTIGHTNESS DETAIL

ΚΑΣΑ 53611
 FRAME 53611

ΦΥΛΛΟ 53606
 SASH 53606



**ΚΑΤΩΚΑΣΙ
 ΠΟΡΤΑΣ 22020**
 DOOR THRESHOLD
 22020

ΠΡΟΦΙΛ ΣΤΕΓΑΝΩΣΗΣ ΦΥΛΛΟΥ 22019
 SASH WATERTIGHTNESS PROFILE 22019

ΛΕΠΤΟΜΕΡΕΙΑ ΕΦΑΡΜΟΓΗΣ ΕΝΙΑΙΑΣ ΚΑΣΑΣ 53604
MONOBLOCK FRAME 53604 APPLICATION DETAIL

