


ΤΕΧΝΙΚΗ ΠΕΡΙΓΡΑΦΗ

Η σειρά C420 είναι ένα πλήρες σύστημα αλουμινίου με το οποίο κατασκευάζονται ανοιγόμενα κουφώματα όλων των τύπων. Οι καμπύλες γραμμές του και οι ομοιόμορφοι αρμοί του μεταξύ φύλλων και κασών δίνουν στα κουφώματα όμορφες γραμμές και έντονη ταυτότητα. Σχεδιάστηκε με βάση την CAMERA EUROPEA ώστε να εφοδιάζεται με εξαρτήματα και μηχανισμούς ποιοτικούς όλων των μεγάλων ευρωπαϊκών βιομηχανιών.

Η σειρά διαθέτει δύο μεγέθη φύλλων (μικρό και μεγάλο) και πολλά μεγέθη κασών. Διαθέτει ένα τύπο μπινι (επίπεδο). Με την C 420 κατασκευάζονται παράθυρα καί πόρτες εσωτερικά καί εξωτερικά ανοιγόμενες. Μπορεί να κατασκευασθούν κουφώματα, βιτρίνες, πόρτες εξωτερικά ανοιγόμενες, καί κουφώματα διαφόρων τύπων για μεταλλικά κτήρια. Η σειρά παρέχει μεγάλη προστασία απο ανεμοπίεση, βροχοπτώση και μακρόχρονη χρήση. Έχει την δυνατότητα να φέρει κρύσταλα μονά με ελάχιστο πάχος 4mm και διπλά πάχους έως 24mm.

ΠΡΟΣΟΧΗ!


1. Κατά την κατεργασία των προφίλ στα σημεία τομής, για να αποφευχθεί μελλοντικό πρόβλημα διάβρωσης, πρέπει να γίνεται επικάλυψη με κόλλα (αρμόκολλα).
2. Για τη σωστή λειτουργία των κουφωμάτων, να χρησιμοποιούνται εξαρτήματα που πληρούν τις προδιαγραφές της  (σελίδα 188).
3. Τα βάρη που αναφέρονται στον κατάλογο, αφορούν το θεωρητικό βάρος των προφίλ πριν από την βαφή.

TECHNICAL DESCRIPTION

C 420 is a complete aluminium system for the construction of doors and windows on hinges. The circular external lines and the invisible seams characterize the doors and windows of C 420 system. This system is based on CAMERA EUROPEA mechanisms and accessories of the most famous factories of EUROPE. C 420 system has two sizes of leaves, a small and a large one and many sizes of frames. There is one type of central rabbet (flat). There are leaves opening inside and outside. With C 420 system you can construct tilt and turn windows, opening doors and windows, screens, panic doors. Special windows can also easily be constructed for pre-construction buildings.

Doors and windows C 420 system give great protection from air pressure, rain waters and long time usage. On C 420 system you can fix single or double glasses from 4mm to 24mm.

ATTENTION!

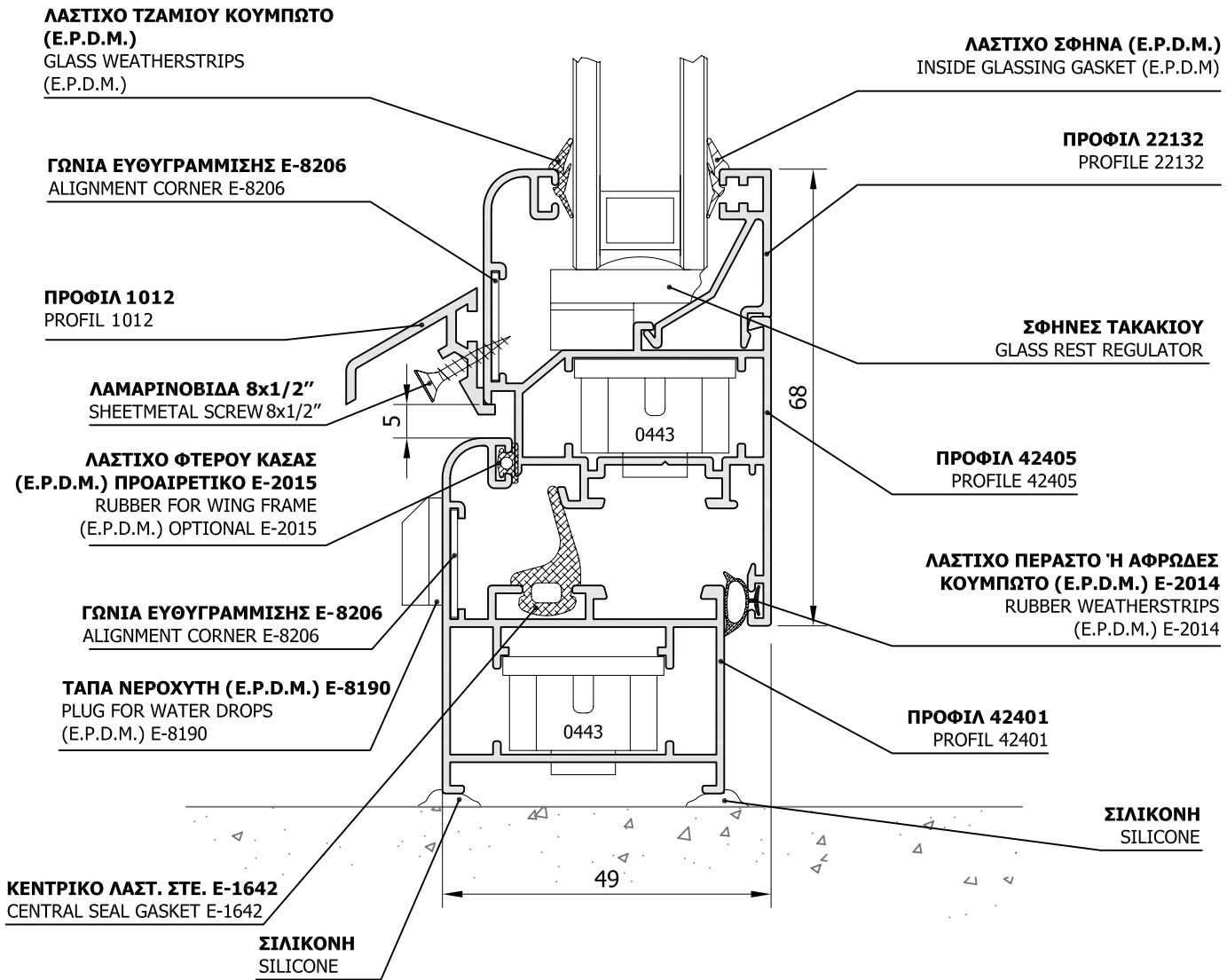
1. A covering of glue for joints or silicone (siliconization of the mitre cut) must be applied during the processing of the profiles at the cut off points, in order to avoid future corrosion problems.
2. For the proper functioning of the profiles, use only accessories according to the standards made by  (see page 188).
3. The weights of the profiles, which are listed in this catalogue, referred to the theoretical weight before paint procedure.

C420

economy

Ανοιγόμενο
σύστημα
Opening
system



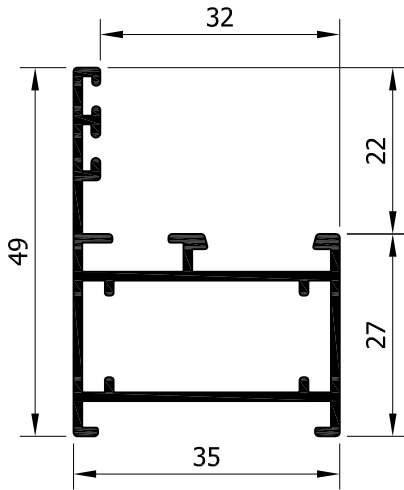


ΤΕΧΝΙΚΑ ΧΑΡΑΚΤΗΡΙΣΤΙΚΑ ΣΥΣΤΗΜΑΤΟΣ

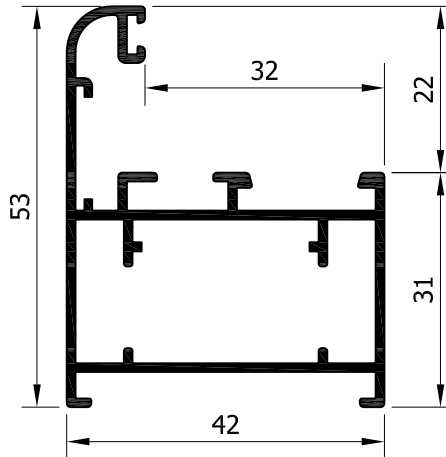
ΣΕΙΡΑ: C 420
ΥΛΙΚΟ: Al Mg Si 0.5 F22
ΑΝΟΧΕΣ ΣΥΜΦΩΝΑ ΜΕ: EN 1026-1027/2000, DIN 17615
ΚΑΤΑΤΑΞΗ: Υδατοστεγανότητα EN 1027 3A Class, Αεροστεγανότητα 3 Class, Αντίσταση στον αέρα C3.
ΒΑΣΙΚΕΣ ΔΙΑΣΤΑΣΕΙΣ ΣΥΣΤΗΜΑΤΟΣ:
 Κάσα : Πλάτος 35,2 mm, Ύψος 48,75 mm.
 Φύλλο μικρό: Πλάτος 42,85 mm, Ύψος 68,1 mm.
 Φύλλο Πόρτας: Πλάτος 42,85 mm, Ύψος 93,7 mm.
 Μπινί διφύλλων: Πλάτος 39 mm, Ύψος 61 mm.
 Σκοτία ανάμεσα σε κάσα και φύλλο: 5 mm.
 Σκοτία κεντρική διφύλλων: 5 mm.
ΧΡΗΣΗ: Το σύστημα επιτρέπει την κατασκευή θυρών και παραθύρων με ένα ή περισσότερα φύλλα. Διαθέτει ολοκληρωμένη σειρά εξαρτημάτων, που καλύπτουν όλες τις κατασκευές, όπως ανοιγόμενα ανακλινόμενα, μπαλκονόπορτες, εισόδους, φεγγίτες, περιστρεφόμενα, σταθερά, αλλάε-ρετούρ κ.ά.

TECHNICAL CHARACTERISTICS OF THE SYSTEM

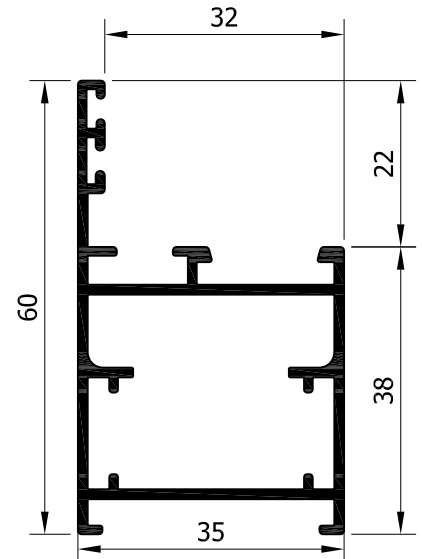
SERIES: C 420
ALLOY: Al Mg Si 0.5 F22
TOLERANCES ACCORDING TO: EN 1026-1027/2000, DIN 17615
CLASSIFICATION: Watertightness EN 1027 3A Class, Airpermeability 3 class, Wind resistance C3.
BASIC DIMENSIONS OF THE SYSTEM:
 Frame : Width 35,2 mm, Height 48,75 mm
 Small wing: Width 42,85 mm, Height 68,1 mm
 Door wing: Width 42,85 mm, Height 93,7 mm
 Central rabbet: Width 39 mm, Height 61 mm
 Space between wing and frame: 5 mm
 Central space between wings : 5 mm
USAGE: The system allows the construction of doors and windows of one or more leaves. Is equipped with a complete series of accessories which allow the construction of opening, tilt and turn windows, entrances, allez retour, on pivots windows, balcony doors, fixed frames e.t.c.



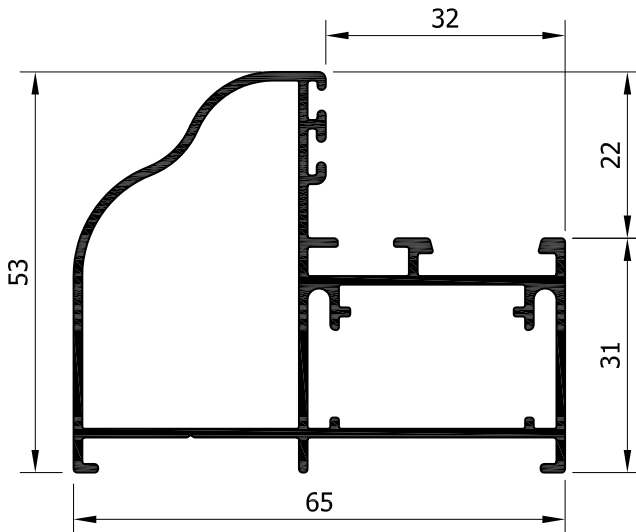
42400 (569 gr/m)
ΚΑΣΑ ΙΣΙΑ
FLAT FRAME



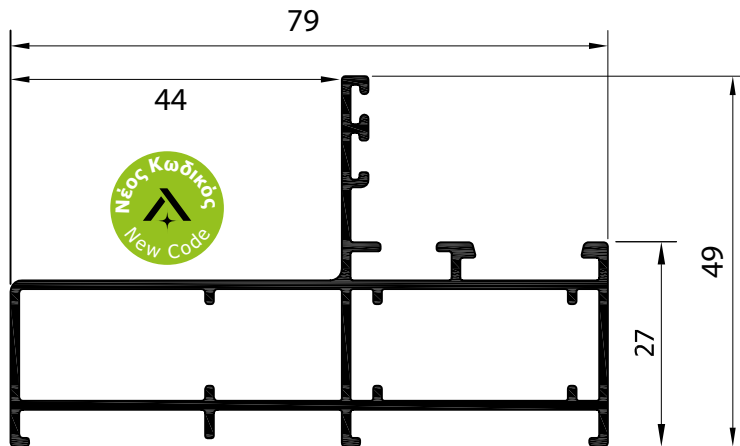
42401 (718 gr/m)
ΚΑΣΑ ΚΑΜΠΥΛΗ
ROUNDED FRAME



42412 (742 gr/m)
ΚΑΣΑ ΙΣΙΑ
FLAT FRAME

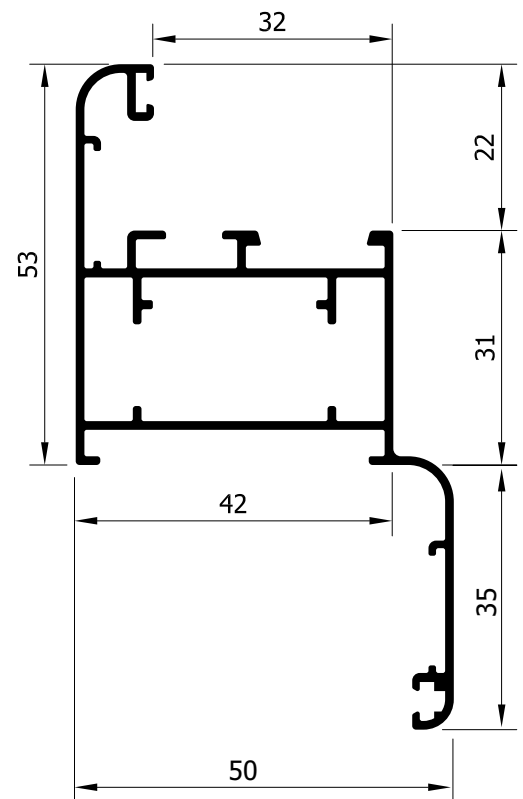


42403 (943 gr/m)
ΚΑΣΑ ΔΙΑΚΟΣΜΗΤΙΚΗ
DECORATIVE FRAME

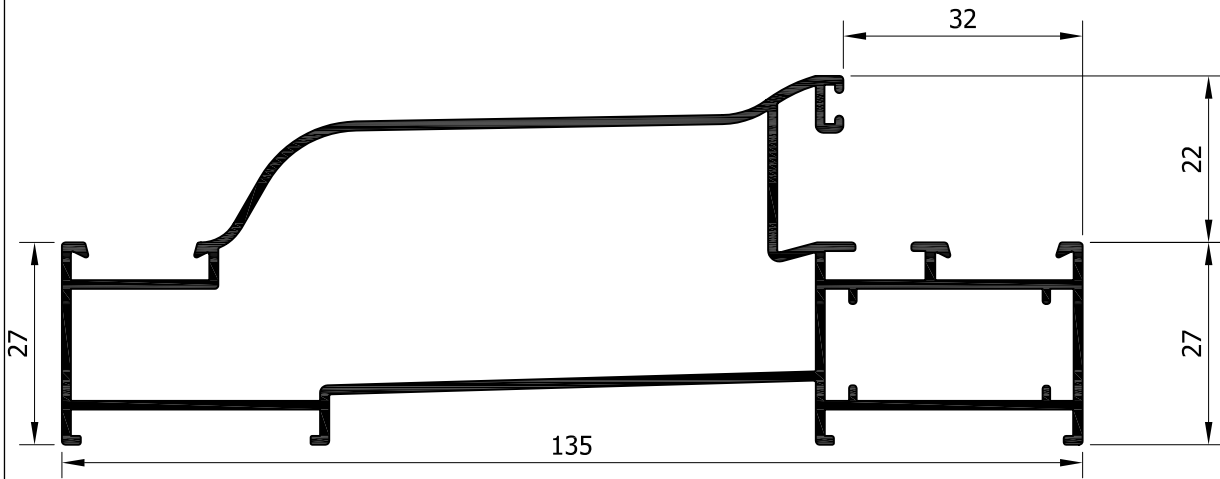


42433 (924 gr/m)
ΚΑΣΑ ΙΣΙΑ 79mm

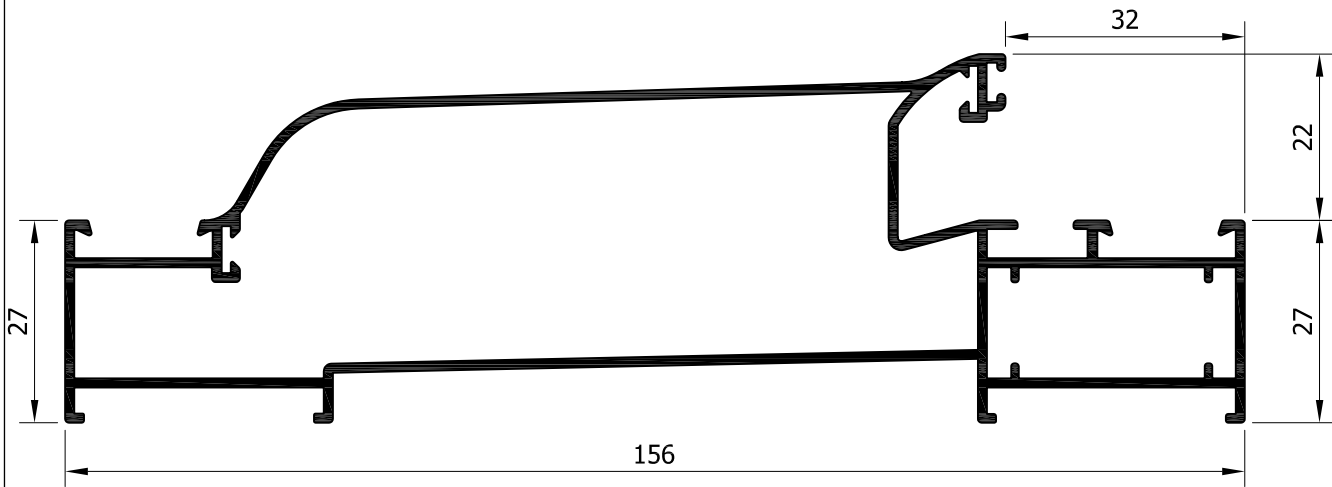
(ΣΥΝΕΡΓΑΖΕΤΑΙ ΜΕ 32120 ΓΙΑ ΣΥΡΟΜΕΝΟ-ΑΝΟΙΓΟΜΕΝΟ)
FLAT FRAME 79mm (USE WITH FRAME 32120 FOR SLIDING-OPENING)



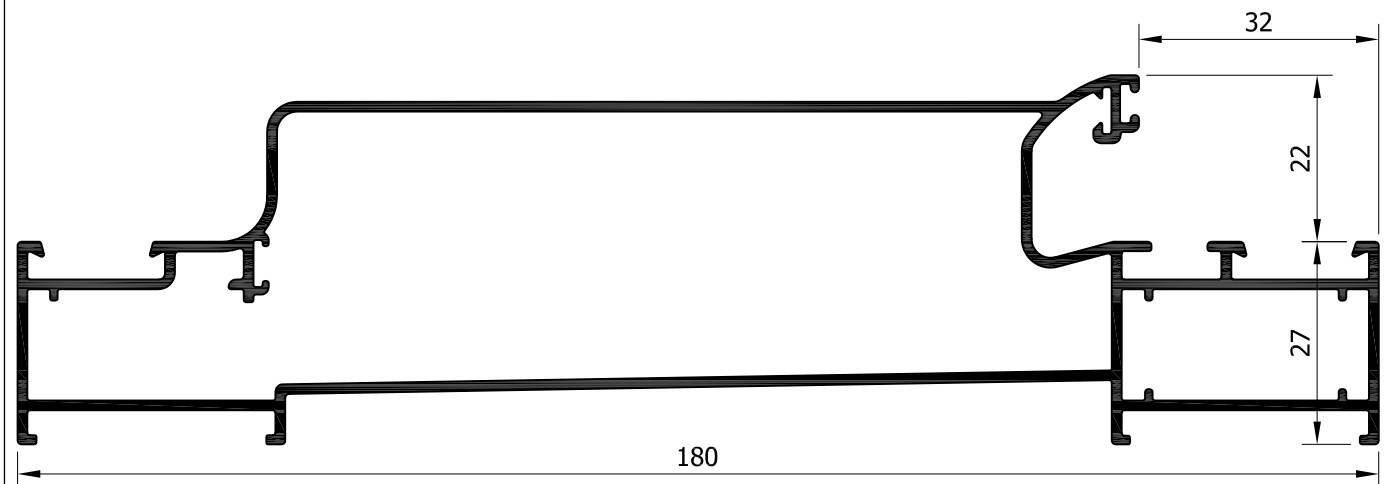
42411 (892 gr/m)
ΚΑΣΑ ΚΑΜΠΥΛΗ ΜΕ
ΑΡΜΟΚΑΛΥΠΤΡΟ
ROUND FRAME WITH INT. CLOSURE



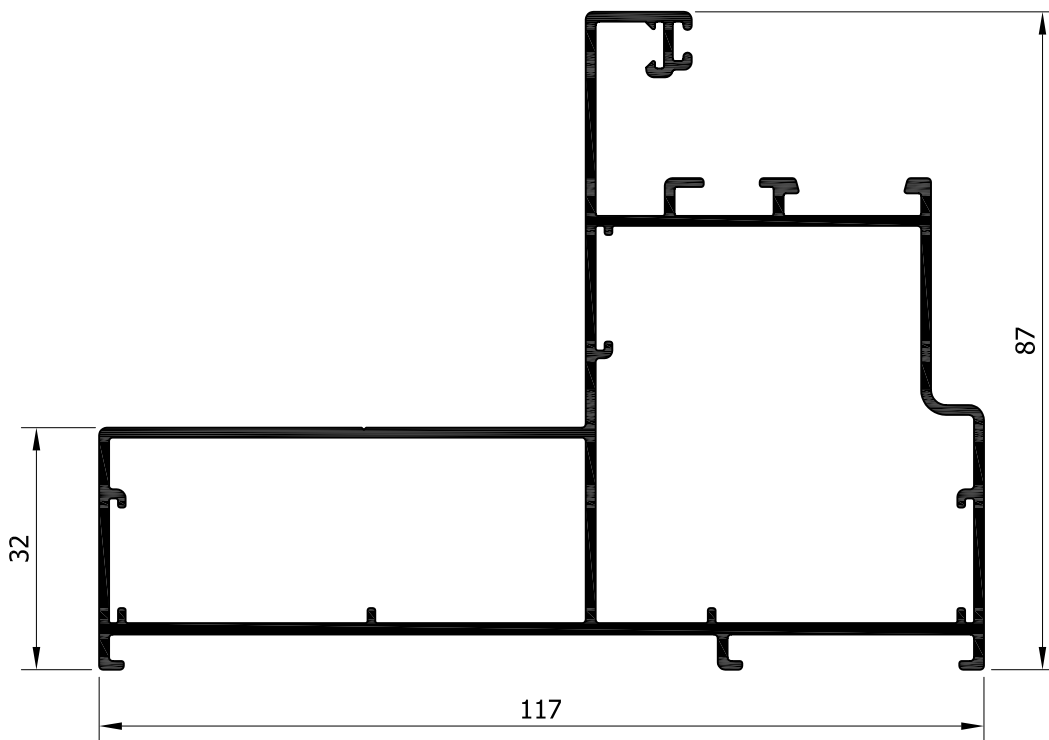
42430 (1407 gr/m)
ΕΝΙΑΙΑ ΚΑΣΑ 135 mm
MONOBLOCK FRAME 135 mm



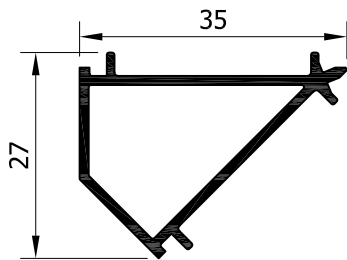
42404 (1614 gr/m)
ΕΝΙΑΙΑ ΚΑΣΑ 156 mm
MONOBLOCK FRAME 156 mm



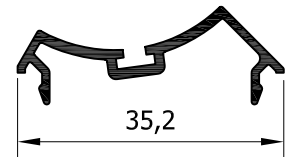
42432 (1933 gr/m)
ΕΝΙΑΙΑ ΚΑΣΑ 180 mm
MONOBLOCK FRAME 180 mm



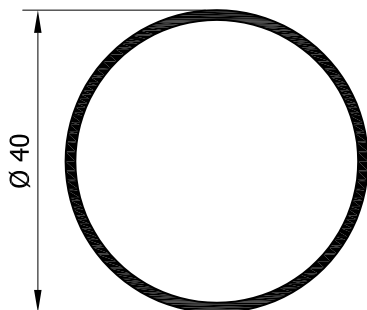
42431 (1729 gr/m)
ΚΑΣΑ ΠΑΤΖΟΥΡΙΟΥ
 FRAME FOR SHUTTER



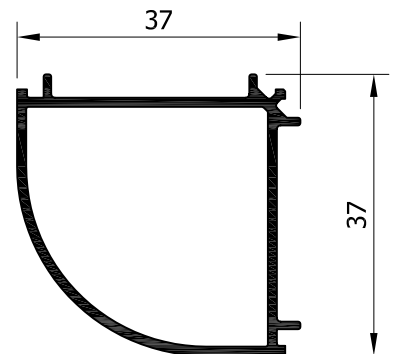
42106 (337 gr/m)
ΚΟΛΩΝΑ ΓΙΑ ΓΩΝΙΑ 135°
 COLUMN FOR ANGLE 135°



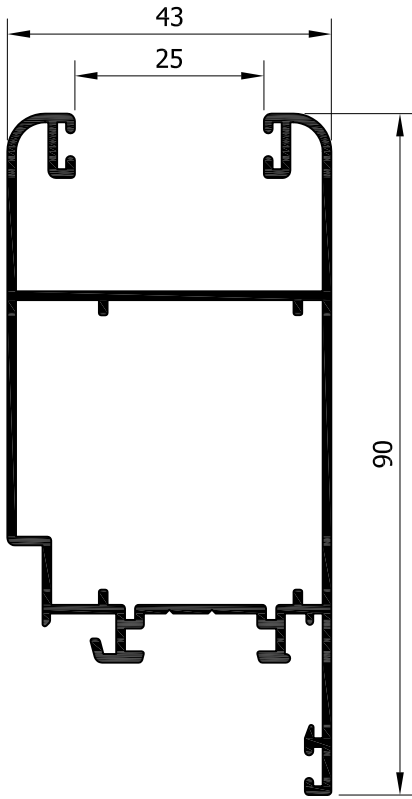
42104 (194 gr/m)
ΣΥΝΔΕΣΜΟΣ
ΜΕΤΑΒΛ. ΓΩΝΙΩΝ
 ADAPT. FOR VARIAB. ANGLES



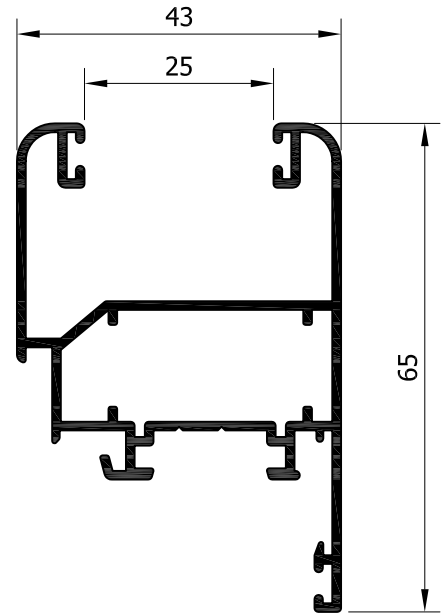
42103 (426 gr/m)
ΚΟΛΩΝΑ
ΜΕΤΑΒΛ. ΓΩΝΙΩΝ
 COLUMN FOR VARIABLE ANGLE



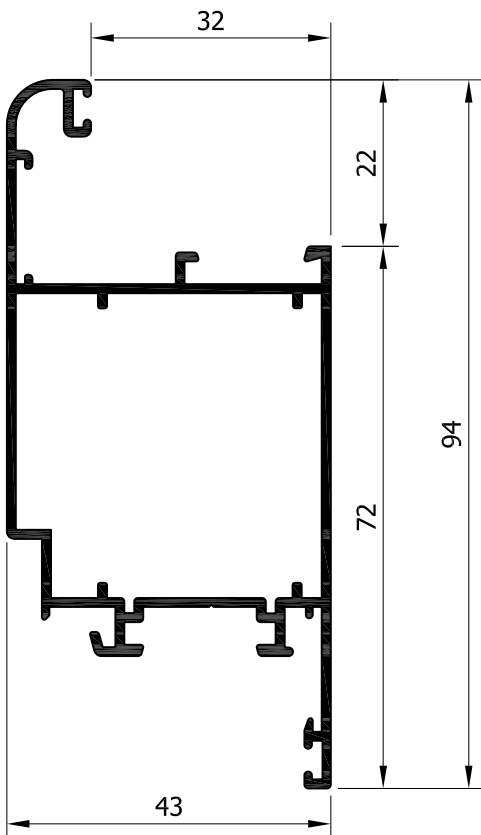
42105 (437 gr/m)
ΚΟΛΩΝΑ ΓΙΑ ΓΩΝΙΑ 90°
 COLUMN FOR ANGLE 90°



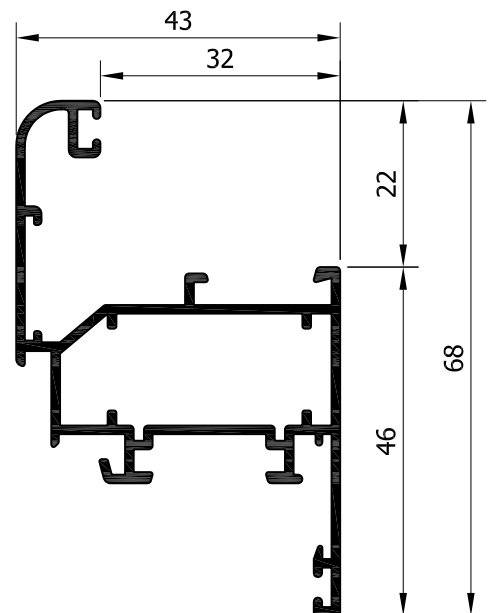
42408 (991 gr/m)
ΦΥΛΛΟ ΜΕΓΑΛΟ ΧΩΡΙΣ ΠΗΧΑΚΙ
 WING WITHOUT GLAZING BEAD



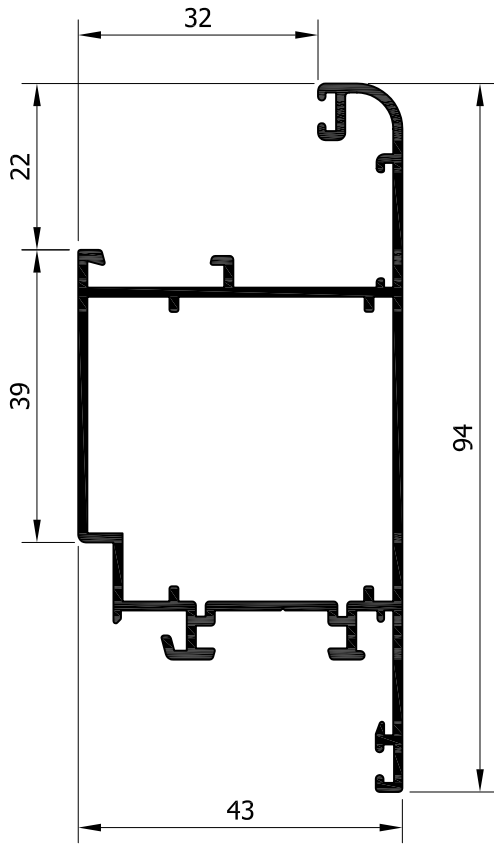
42409 (829 gr/m)
ΦΥΛΛΟ ΜΙΚΡΟ ΧΩΡΙΣ ΠΗΧΑΚΙ
 WING WITHOUT GLAZING BEAD



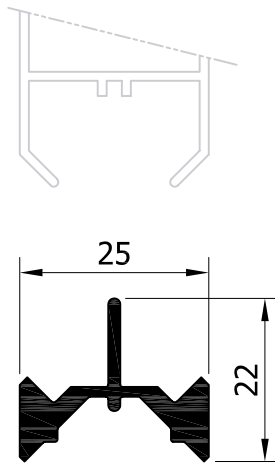
42406 (961 gr/m)
ΦΥΛΛΟ ΜΕΓΑΛΟ
 BIG WING



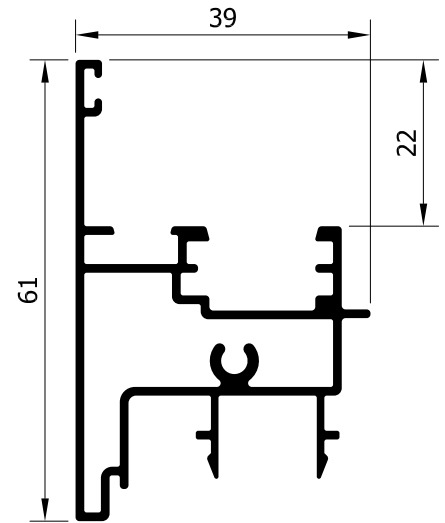
42405 (775 gr/m)
ΦΥΛΛΟ ΜΙΚΡΟ
 WING



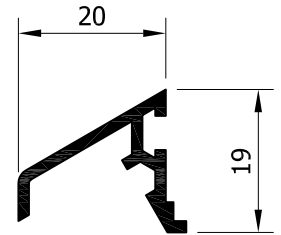
42407 (961 gr/m)
ΦΥΛΛΟ ΜΕΓΑΛΟ ΕΞΩΤ. ΑΝΟΙΓΟΜ.
 BIG WING OUTSIDE OPENNING



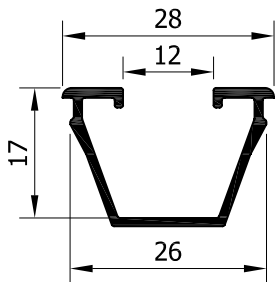
1014 (361 gr/m)
ΑΠΟΣΤΑΤΗΣ ΠΕΡΣΙΔΑΣ
 DISTANCE PROFILE



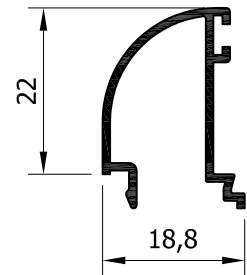
42410 (778 gr/m)
ΜΠΙΝΙ
 RABBET



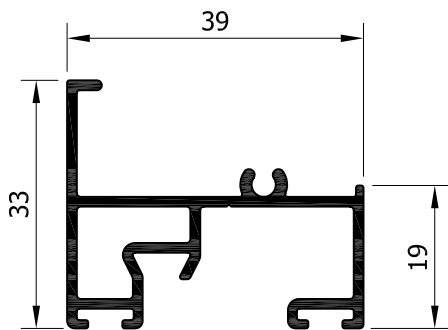
1012 (200 gr/m)
ΝΕΡΟΣΤΑΛΛΑΚΤΗΣ
 WATER DROP PROFILE



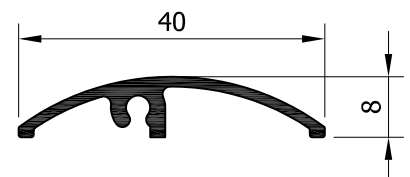
1010 (208 gr/m)
ΠΡΟΦΙΛ ΓΙΑ ΜΟΝΟ ΤΖΑΜΙ
 PROFILE FOR SINGLE GLASS



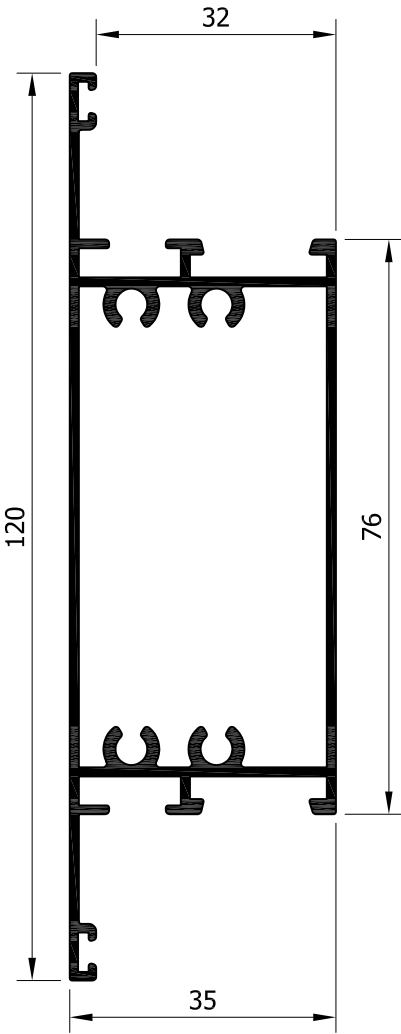
42110 (203 gr/m)
ΜΠΙΝΙ ΜΟΝΟ ΓΙΑ ΕΣΩΤΕΡΙΚΟ ΧΩΡΙΣΜΑ
 INTERNAL PARTITION ADAPTOR



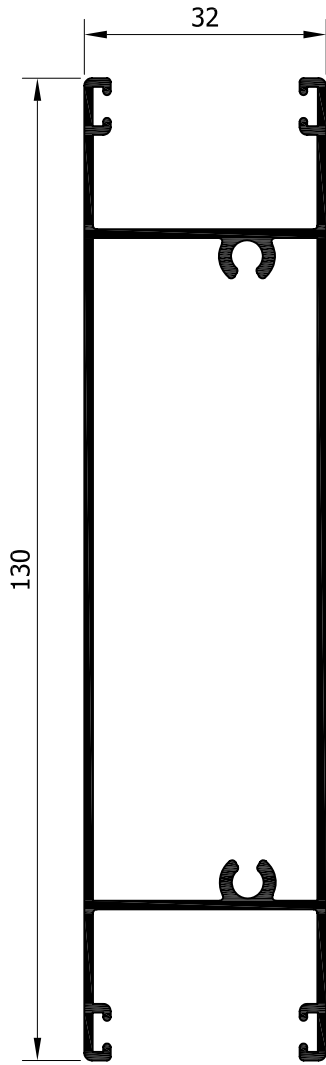
42428 (531 gr/m)
ΠΡΟΣΘΗΚΗ ΣΤΕΓΑΝΩΣΗΣ ΠΟΡΤΑΣ
 ADDITIONAL PROFILE ON SEALING DOOR



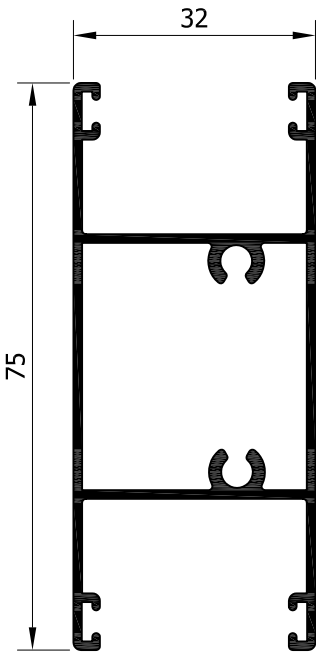
22008 (227 gr/m)
ΚΑΤΩΚΑΣΙ ΓΙΑ ΠΟΡΤΕΣ
 THRESHOLD



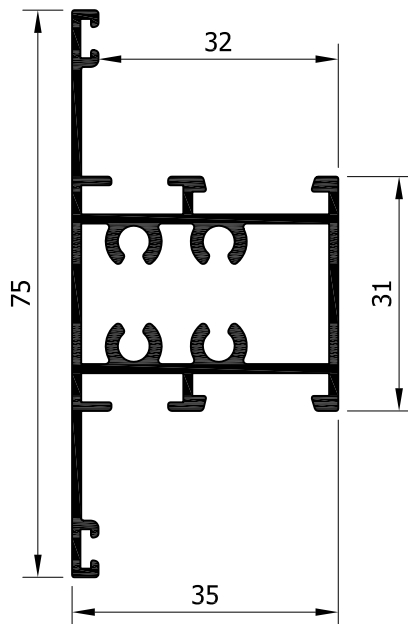
42425 (1199 gr/m)
ΤΑΥ ΜΕΓΑΛΟ
BIG TRANSOM



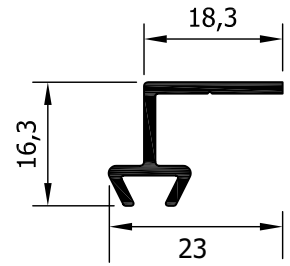
42427 (1166 gr/m)
ΔΙΑΧΩΡΙΣΤΙΚΟ ΜΕΓΑΛΟ
BIG TRANSOM



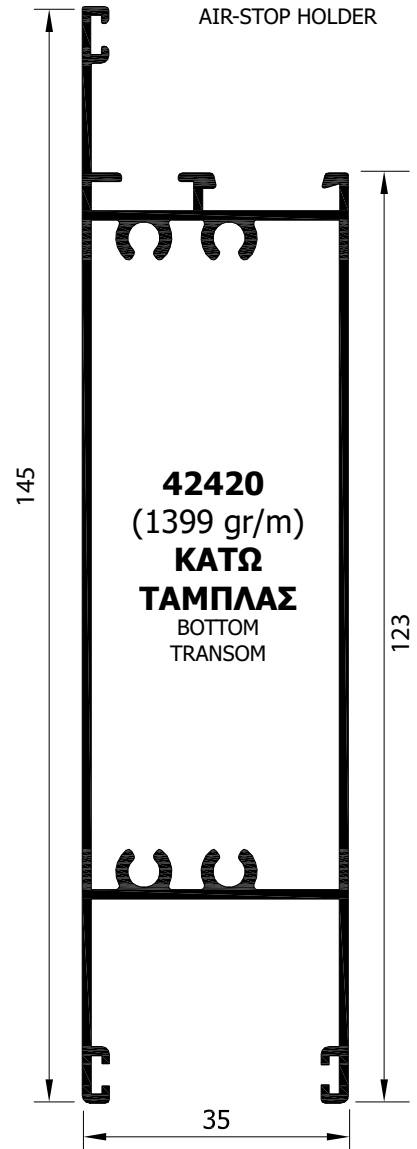
42426 (826 gr/m)
ΔΙΑΧΩΡΙΣΤΙΚΟ ΧΩΡΙΣ ΠΗΧΑΚΙ
TRANSOM WITHOUT GLAZING BEAD



42415 (904 gr/m)
ΤΑΥ ΣΤΕΝΟ
SMALL TRANSOM



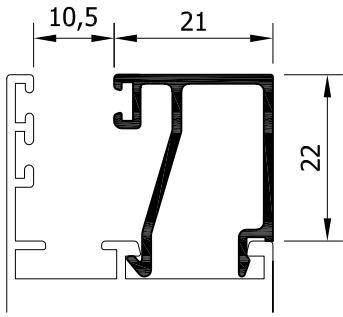
22009
(180 gr/m)
ΠΡΟΦΙΛ
ΓΙΑ ΛΑΣΤΙΧΟ
ΣΤΕΓΑΝΟΤΗΤΑΣ
AIR-STOP HOLDER



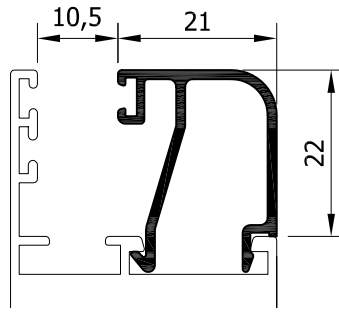
42420
(1399 gr/m)
ΚΑΤΩ
ΤΑΜΠΛΑΣ
BOTTOM
TRANSOM

▲ **ΑΡΜΟΚΑΛΥΠΤΡΑ**
GAP COVERS
ΠΕΡΣΙΔΕΣ
SLATS
ΧΩΡΙΣΜΑΤΑ
TRANSOMS
ΡΑΜΠΟΤΕ
RABOTE
ΣΕΛ./PAG.: 178-184

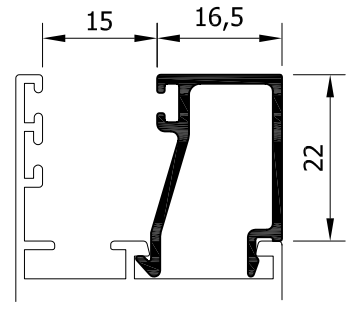
ΠΗΧΑΚΙΑ ΤΖΑΜΙΟΥ
GLAZING BEADS



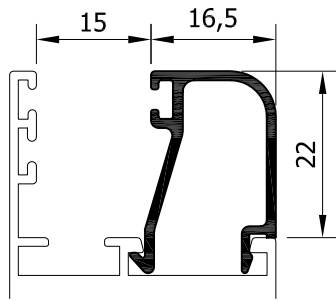
22121 (277 gr/m)
ΙΣΙΟ ΠΗΧΑΚΙ
SQUARE GLAZING BEAD



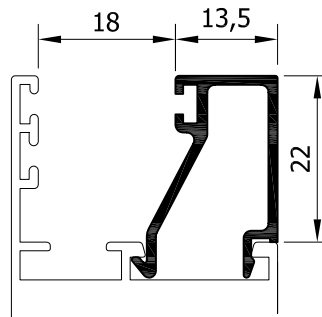
22221 (269 gr/m)
ΚΑΜΠΥΛΩΤΟ ΠΗΧΑΚΙ
ROUND GLAZING BEAD



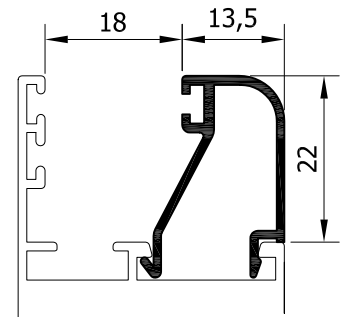
22129 (255 gr/m)
ΙΣΙΟ ΠΗΧΑΚΙ
SQUARE GLAZING BEAD



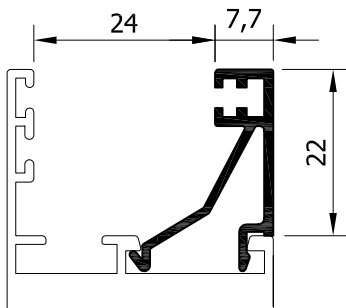
22216 (247 gr/m)
ΚΑΜΠΥΛΩΤΟ ΠΗΧΑΚΙ
ROUND GLAZING BEAD



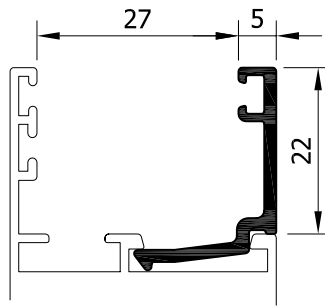
22500 (249 gr/m)
ΙΣΙΟ ΠΗΧΑΚΙ
SQUARE GLAZING BEAD



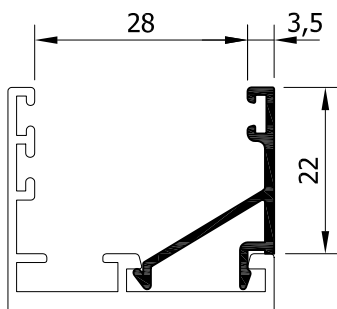
22501 (242 gr/m)
ΚΑΜΠΥΛΩΤΟ ΠΗΧΑΚΙ
ROUND GLAZING BEAD



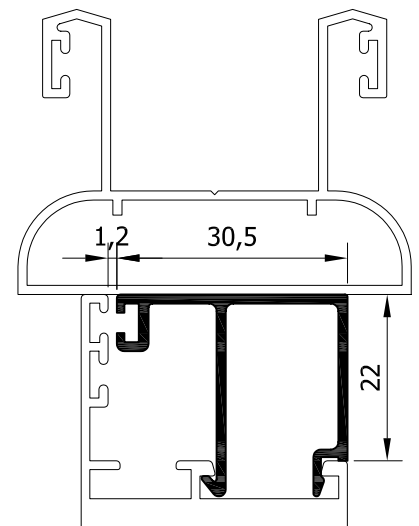
22132 (227 gr/m)
ΙΣΙΟ ΠΗΧΑΚΙ
SQUARE GLAZING BEAD



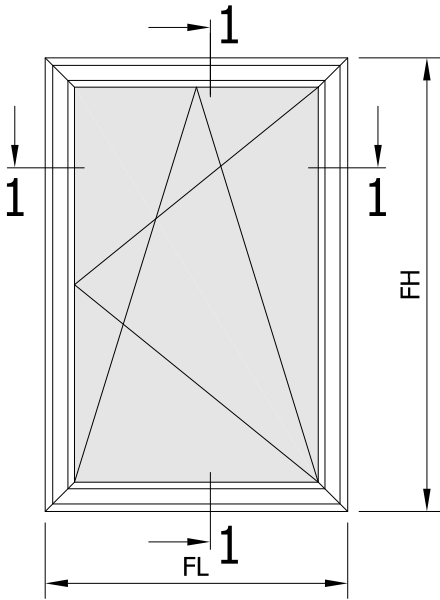
22134 (207 gr/m)
ΙΣΙΟ ΠΗΧΑΚΙ
SQUARE GLAZING BEAD



22133 (171 gr/m)
ΙΣΙΟ ΠΗΧΑΚΙ
SQUARE GLAZING BEAD



22130 (318 gr/m)
ΙΣΙΟ ΠΗΧΑΚΙ
SQUARE GLAZING BEAD



**ΜΟΝΟΦΥΛΛΟ ΑΝΟΙΓΟΜΕΝΟ
ΓΙΑ ΚΑΣΑ 42400, 42404,
42430, 42432, 42433**

SINGLE LEAF WINDOW
FOR FRAMES 42400, 42404, 42430
42432, 42433

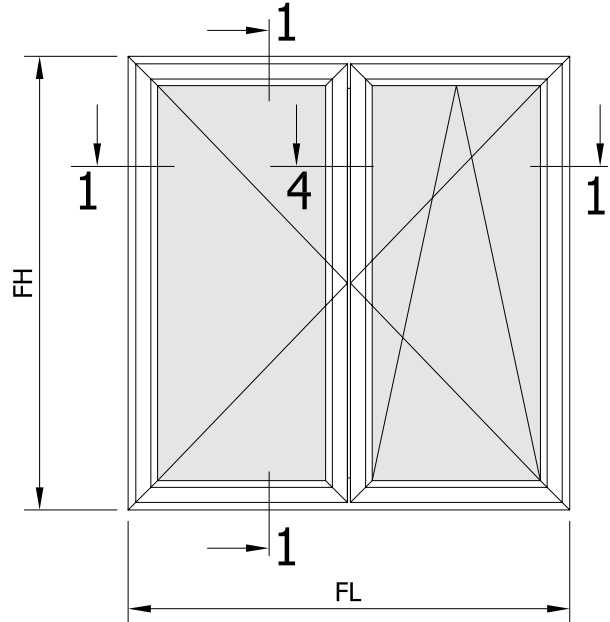
ΔΙΑΣΤΑΣΕΙΣ ΚΟΠΩΝ

ΠΛΑΤΟΣ ΦΥΛΛΟΥ WL = ΠΛΑΤΟΣ ΚΑΣΑΣ FL - 43 mm
ΥΨΟΣ ΦΥΛΛΟΥ WH = ΥΨΟΣ ΚΑΣΑΣ FH - 43 mm

CUTTING DIMENSIONS

WING LENGTH WL=FRAME LENGTH FL - 43 mm
WING HEIGHT WH=FRAME HEIGHT FH - 43 mm

27mm



**ΔΙΦΥΛΛΟ ΑΝΟΙΓΟΜΕΝΟ
ΓΙΑ ΚΑΣΑ 42400, 42404,
42430, 42432, 42433**

DOUBLE LEAF FOR FRAMES 42400
42404, 42430, 42432, 42433

ΔΙΑΣΤΑΣΕΙΣ ΚΟΠΩΝ

ΠΛΑΤΟΣ ΦΥΛΛΟΥ WL = ΠΛΑΤΟΣ ΚΑΣΑΣ (FL - 48mm)/2
ΥΨΟΣ ΦΥΛΛΟΥ WH = ΥΨΟΣ ΚΑΣΑΣ FH - 43

CUTTING DIMENSIONS

WING LENGTH WL=FRAME LENGTH (FL - 48mm)/2
WING HEIGHT WH=FRAME HEIGHT FH - 43 mm

**ΜΟΝΟΦΥΛΛΟ ΑΝΟΙΓΟΜΕΝΟ
ΓΙΑ ΚΑΣΑ 42401, 42403**

SINGLE LEAF WINDOW
FOR FRAMES 42401, 42403

ΔΙΑΣΤΑΣΕΙΣ ΚΟΠΩΝ

ΠΛΑΤΟΣ ΦΥΛΛΟΥ WL = ΠΛΑΤΟΣ ΚΑΣΑΣ FL - 51 mm
ΥΨΟΣ ΦΥΛΛΟΥ WH = ΥΨΟΣ ΚΑΣΑΣ FH - 51 mm

CUTTING DIMENSIONS

WING LENGTH WL=FRAME LENGTH FL - 51 mm
WING HEIGHT WH=FRAME HEIGHT FH - 51 mm

31mm

**ΔΙΦΥΛΛΟ ΑΝΟΙΓΟΜΕΝΟ
ΓΙΑ ΚΑΣΑ 42401, 42403**

DOUBLE LEAF
FOR FRAMES 42401, 42403

ΔΙΑΣΤΑΣΕΙΣ ΚΟΠΩΝ

ΠΛΑΤΟΣ ΦΥΛΛΟΥ WL = ΠΛΑΤΟΣ ΚΑΣΑΣ (FL - 56mm)/2
ΥΨΟΣ ΦΥΛΛΟΥ WH = ΥΨΟΣ ΚΑΣΑΣ FH - 51 mm

CUTTING DIMENSIONS

WING LENGTH WL=FRAME LENGTH (FL - 56mm)/2
WING HEIGHT WH=FRAME HEIGHT FH - 51 mm

**ΜΟΝΟΦΥΛΛΟ ΑΝΟΙΓΟΜΕΝΟ
ΓΙΑ ΚΑΣΑ 42412**

SINGLE LEAF WINDOW
FOR FRAMES 42412

ΔΙΑΣΤΑΣΕΙΣ ΚΟΠΩΝ

ΠΛΑΤΟΣ ΦΥΛΛΟΥ WL = ΠΛΑΤΟΣ ΚΑΣΑΣ FL - 65 mm
ΥΨΟΣ ΦΥΛΛΟΥ WH = ΥΨΟΣ ΚΑΣΑΣ FH - 65 mm

CUTTING DIMENSIONS

WING LENGTH WL=FRAME LENGTH FL - 65 mm
WING HEIGHT WH=FRAME HEIGHT FH - 65 mm

38mm

**ΔΙΦΥΛΛΟ ΑΝΟΙΓΟΜΕΝΟ
ΓΙΑ ΚΑΣΑ 42412**

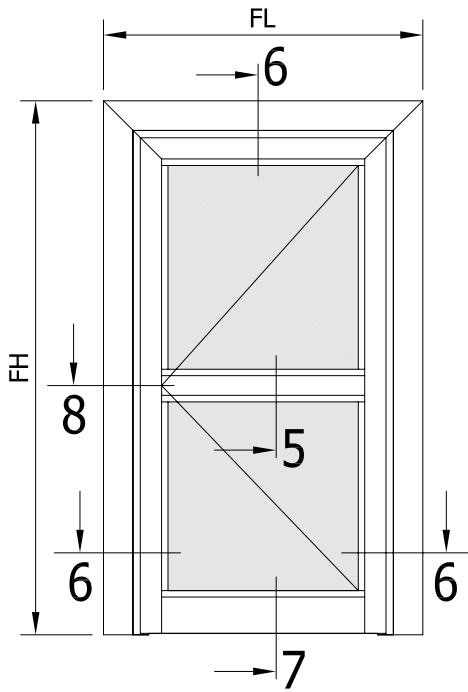
DOUBLE LEAF
FOR FRAMES 42412

ΔΙΑΣΤΑΣΕΙΣ ΚΟΠΩΝ

ΠΛΑΤΟΣ ΦΥΛΛΟΥ WL = ΠΛΑΤΟΣ ΚΑΣΑΣ (FL - 70mm)/2
ΥΨΟΣ ΦΥΛΛΟΥ WH = ΥΨΟΣ ΚΑΣΑΣ FH - 65mm

CUTTING DIMENSIONS

WING LENGTH WL=FRAME LENGTH (FL - 70mm)/2
WING HEIGHT WH=FRAME HEIGHT FH - 65 mm



**ΠΟΡΤΑ ΑΝΟΙΓΟΜΕΝΗ
ΓΙΑ ΚΑΣΑ 42401
42403**
SINGLE LEAF DOOR
FOR FRAMES 42401, 42403

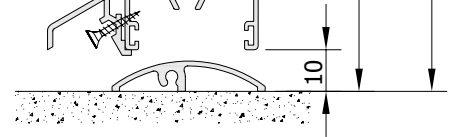
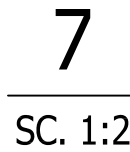
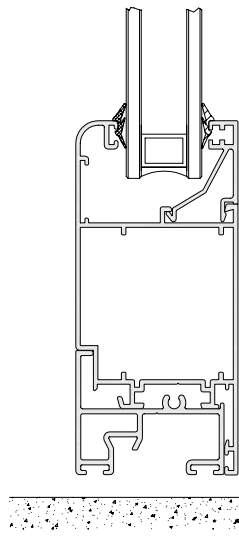
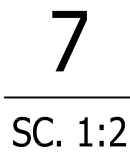
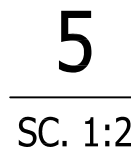
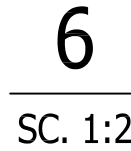
31mm

ΔΙΑΣΤΑΣΕΙΣ ΚΟΠΩΝ

ΠΛ. ΦΥΛΛΟΥ WL = ΠΛΑΤΟΣ ΚΑΣΑΣ FL - 51 mm
ΥΨΟΣ ΦΥΛΛΟΥ WH = ΥΨΟΣ ΚΑΣΑΣ FH - 31 mm
(ΜΕ ΠΡΟΦΙΛ 42428)
ΥΨΟΣ ΦΥΛΛΟΥ WH = ΥΨΟΣ ΚΑΣΑΣ FH - 36 mm
(ΜΕ ΚΑΤΩΚΑΣΙ)

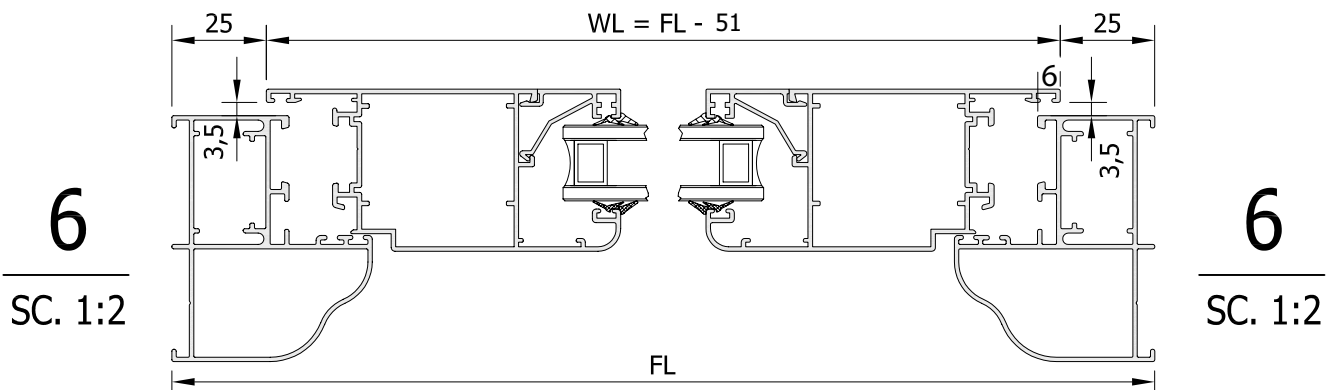
CUTTING DIMENSIONS

WING LENGTH WL=FRAME LENGTH FL - 51 mm
WING HEIGHT WH=FRAME HEIGHT FH - 31 mm
(WITH PROFILE 42428)
WING HEIGHT WH=FRAME HEIGHT FH - 36 mm
(WITH THRESHOLD)

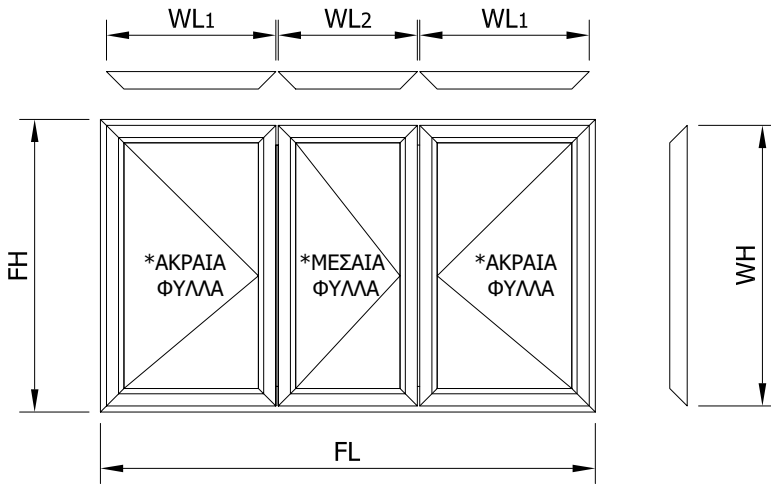


WH = FH - 36

FH



ΤΡΙΦΥΛΛΟ ΠΑΡΑΘΥΡΟ
THREE WING CASEMENT WINDOW



WH - 6τεμ./pc

WL1 - 4τεμ./pc

WL2 - 2τεμ./pc

ΔΙΑΣΤΑΣΕΙΣ ΚΟΠΗΣ
CUTTING DIMENSIONS

ΠΛΑΤΟΣ ΦΥΛΛΟΥ WL1 = ΠΛΑΤΟΣ ΚΑΣΑΣ (FL - 75mm) / 3
ΥΨΟΣ ΦΥΛΛΟΥ WH = ΥΨΟΣ ΚΑΣΑΣ FH - 65mm

ΜΕ ΣΥΝΕΡΓΑΖΟΜΕΝΕΣ ΚΑΣΕΣ:
FUNCTIONS WITH FRAMES:

42412

WING LENGTH WL1 = FRAME LENGTH (FL - 75mm) / 3
WING HEIGHT WH = FRAME HEIGHT FH - 65mm

38mm

ΠΛΑΤΟΣ ΦΥΛΛΟΥ WL1 = ΠΛΑΤΟΣ ΚΑΣΑΣ (FL - 61mm) / 3
ΥΨΟΣ ΦΥΛΛΟΥ WH = ΥΨΟΣ ΚΑΣΑΣ FH - 51mm

ΜΕ ΣΥΝΕΡΓΑΖΟΜΕΝΕΣ ΚΑΣΕΣ:
FUNCTIONS WITH FRAMES:

42401, 42403

WING LENGTH WL1 = FRAME LENGTH (FL - 61mm) / 3
WING HEIGHT WH = FRAME HEIGHT FH - 51mm

31mm

ΠΛΑΤΟΣ ΦΥΛΛΟΥ WL1 = ΠΛΑΤΟΣ ΚΑΣΑΣ (FL - 53mm) / 3
ΥΨΟΣ ΦΥΛΛΟΥ WH = ΥΨΟΣ ΚΑΣΑΣ FH - 43mm

ΜΕ ΣΥΝΕΡΓΑΖΟΜΕΝΕΣ ΚΑΣΕΣ:
FUNCTIONS WITH FRAMES:

42400, 42404, 42430, 42432, 42433

WING LENGTH WL1 = FRAME LENGTH (FL - 53mm) / 3
WING HEIGHT WH = FRAME HEIGHT FH - 43mm

27mm

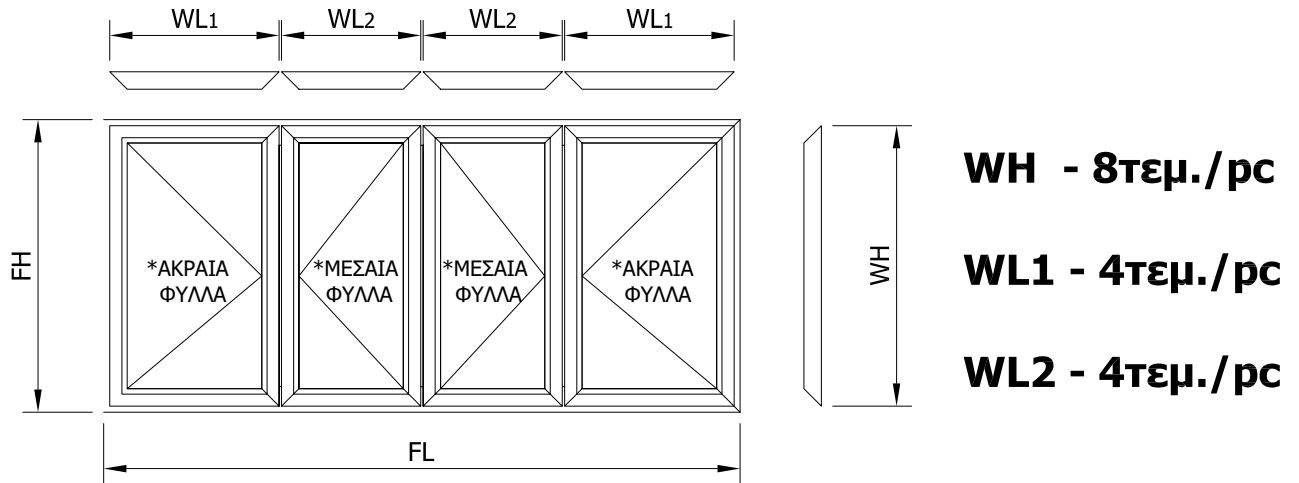
*ΑΚΡΑΙΑ ΦΥΛΛΑ = + 25 mm

*ΜΕΣΑΙΟ ΦΥΛΛΟ = - 50 mm

*SIDE WINGS = + 25 mm

*MIDDLE WING = - 50 mm

ΤΕΤΡΑΦΥΛΛΟ ΠΑΡΑΘΥΡΟ
FOUR WING CASEMENT WINDOW



WH - 8τεμ./pc

WL1 - 4τεμ./pc

WL2 - 4τεμ./pc

ΔΙΑΣΤΑΣΕΙΣ ΚΟΠΗΣ
CUTTING DIMENSIONS

ΠΛΑΤΟΣ ΦΥΛΛΟΥ WL1 = ΠΛΑΤΟΣ ΚΑΣΑΣ (FL - 80 mm) / 4
ΥΨΟΣ ΦΥΛΛΟΥ WH = ΥΨΟΣ ΚΑΣΑΣ FH - 65 mm

WING LENGTH WL1 = FRAME LENGTH (FL - 80 mm) / 4
WING HEIGHT WH=FRAME HEIGHT FH - 65 mm

ΜΕ ΣΥΝΕΡΓΑΖΟΜΕΝΕΣ ΚΑΣΕΣ:
FUNCTIONS WITH FRAMES:

42412

38mm

ΠΛΑΤΟΣ ΦΥΛΛΟΥ WL1 = ΠΛΑΤΟΣ ΚΑΣΑΣ (FL - 66 mm) / 4
ΥΨΟΣ ΦΥΛΛΟΥ WH = ΥΨΟΣ ΚΑΣΑΣ FH - 51 mm

WING LENGTH WL1 = FRAME LENGTH (FL - 66 mm) / 4
WING HEIGHT WH=FRAME HEIGHT FH - 51 mm

ΜΕ ΣΥΝΕΡΓΑΖΟΜΕΝΕΣ ΚΑΣΕΣ:
FUNCTIONS WITH FRAMES:

42401, 42403

31mm

ΠΛΑΤΟΣ ΦΥΛΛΟΥ WL1 = ΠΛΑΤΟΣ ΚΑΣΑΣ (FL - 58 mm) / 4
ΥΨΟΣ ΦΥΛΛΟΥ WH = ΥΨΟΣ ΚΑΣΑΣ FH - 43 mm

WING LENGTH WL1 = FRAME LENGTH (FL - 58 mm) / 4
WING HEIGHT WH=FRAME HEIGHT FH - 43 mm

ΜΕ ΣΥΝΕΡΓΑΖΟΜΕΝΕΣ ΚΑΣΕΣ:
FUNCTIONS WITH FRAMES:

42400, 42404, 42430, 42432, 42433

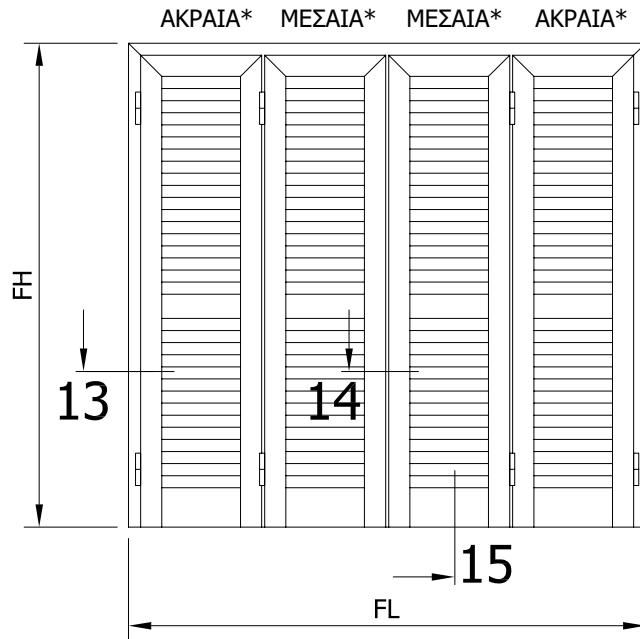
27mm

*ΑΚΡΑΙΑ ΦΥΛΛΑ = + 25 mm

*ΜΕΣΑΙΑ ΦΥΛΛΑ = - 25 mm

*SIDE WINGS = + 25 mm

*MIDDLE WINGS = - 25 mm



ΤΡΙΦΥΛΛΟ ΠΑΤΖΟΥΡΙ ΜΕ ΚΑΣΑ 42431
THREE WING SHUTTER WITH FRAME 42431

ΔΙΑΣΤΑΣΕΙΣ ΚΟΠΩΝ

ΠΛΑΤΟΣ ΦΥΛΛΟΥ WL1 = ΠΛΑΤΟΣ ΚΑΣΑΣ (FL - 129 mm)/3
 ΥΨΟΣ ΦΥΛΛΟΥ WH = ΥΨΟΣ ΚΑΣΑΣ FH - 65 mm

CUTTING DIMENSIONS

WING LENGTH WL1=FRAME LENGTH (FL - 129 mm)/3
 WING HEIGHT WH=FRAME HEIGHT FH - 65 mm

- *ΑΚΡΑΙΑ ΦΥΛΛΑ = + 25 mm *ΜΕΣΑΙΟ ΦΥΛΛΟ = - 50 mm
- *SIDE WINGS = + 25 mm *MIDDLE WING = - 50 mm

ΤΕΤΡΑΦΥΛΛΟ ΠΑΤΖΟΥΡΙ ΜΕ ΚΑΣΑ 42431
FOUR WING SHUTTER WITH FRAME 42431

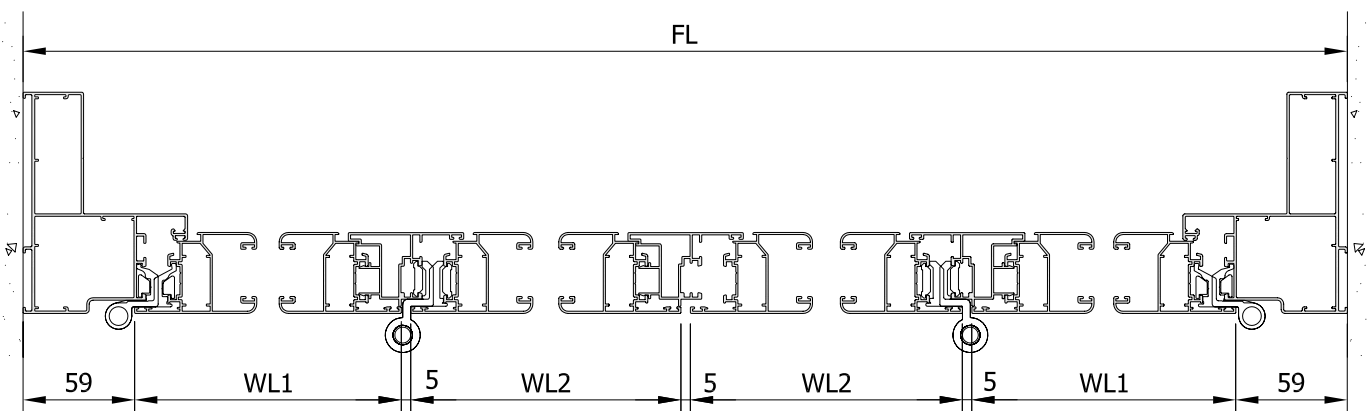
ΔΙΑΣΤΑΣΕΙΣ ΚΟΠΩΝ

ΠΛΑΤΟΣ ΦΥΛΛΟΥ WL1 = ΠΛΑΤΟΣ ΚΑΣΑΣ (FL - 134 mm)/4
 ΥΨΟΣ ΦΥΛΛΟΥ WH = ΥΨΟΣ ΚΑΣΑΣ FH - 65 mm

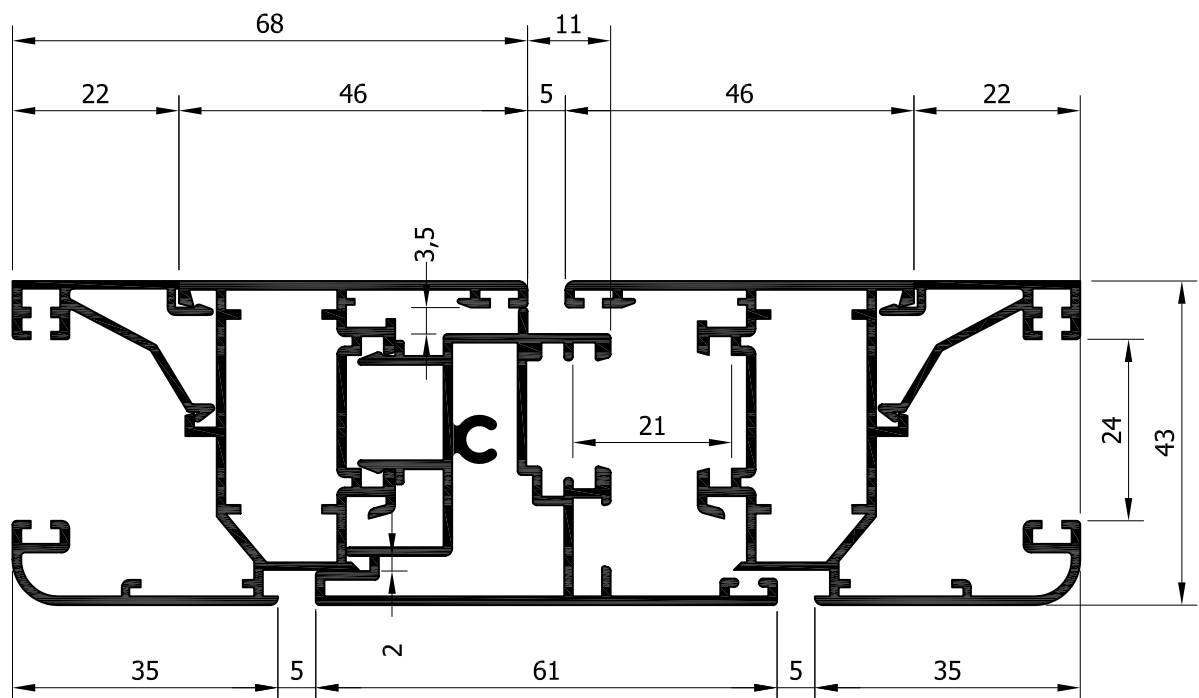
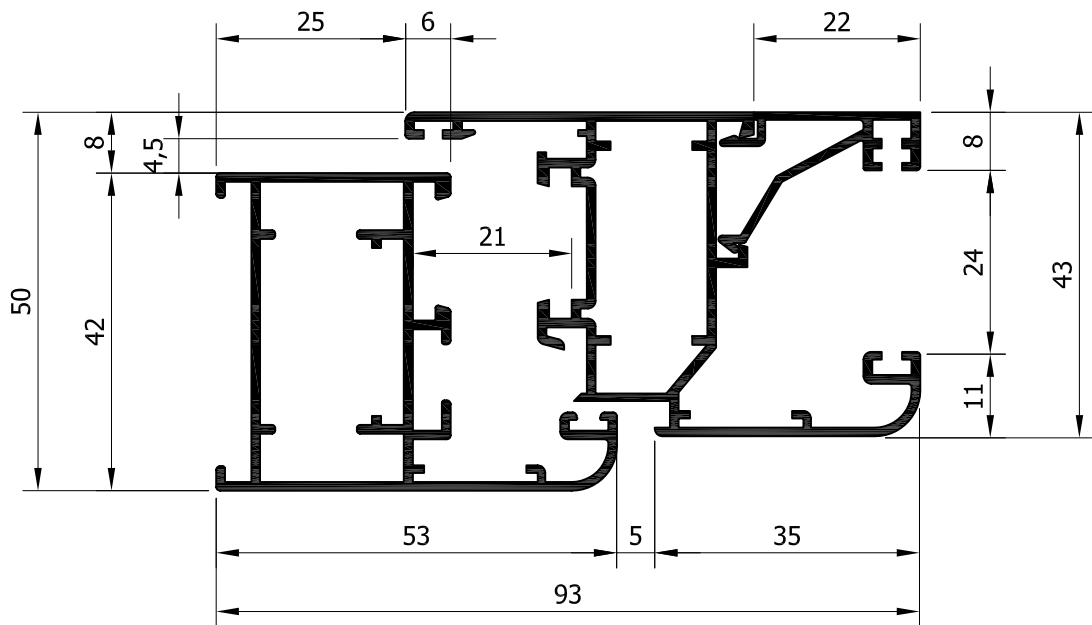
CUTTING DIMENSIONS

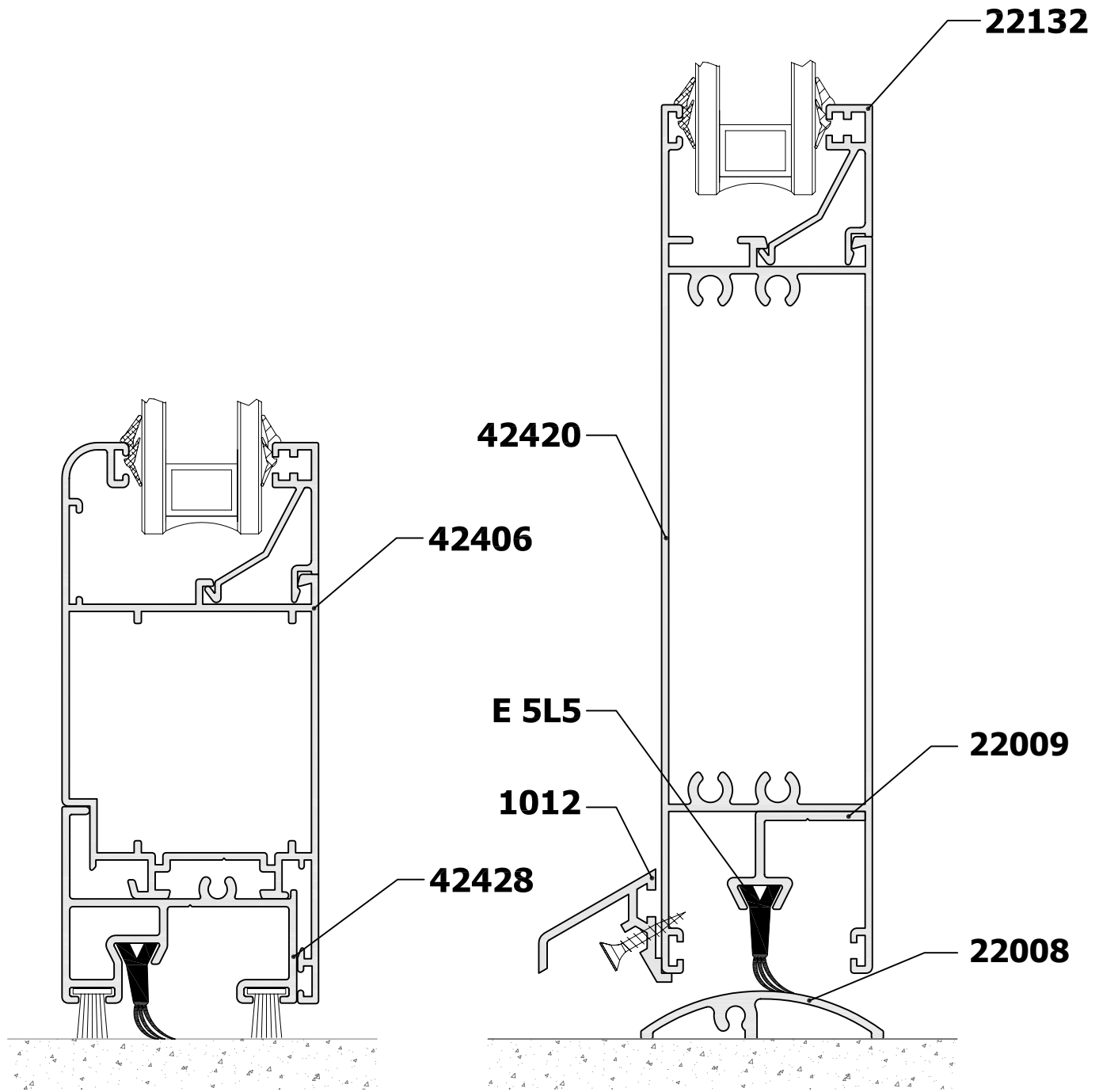
WING LENGTH WL1=FRAME LENGTH (FL - 134 mm)/4
 WING HEIGHT WH=FRAME HEIGHT FH - 65 mm

- *ΑΚΡΑΙΑ ΦΥΛΛΑ = + 25 mm *ΜΕΣΑΙΑ ΦΥΛΛΑ = - 25 mm
- *SIDE WINGS = + 25 mm *MIDDLE WINGS = - 25 mm

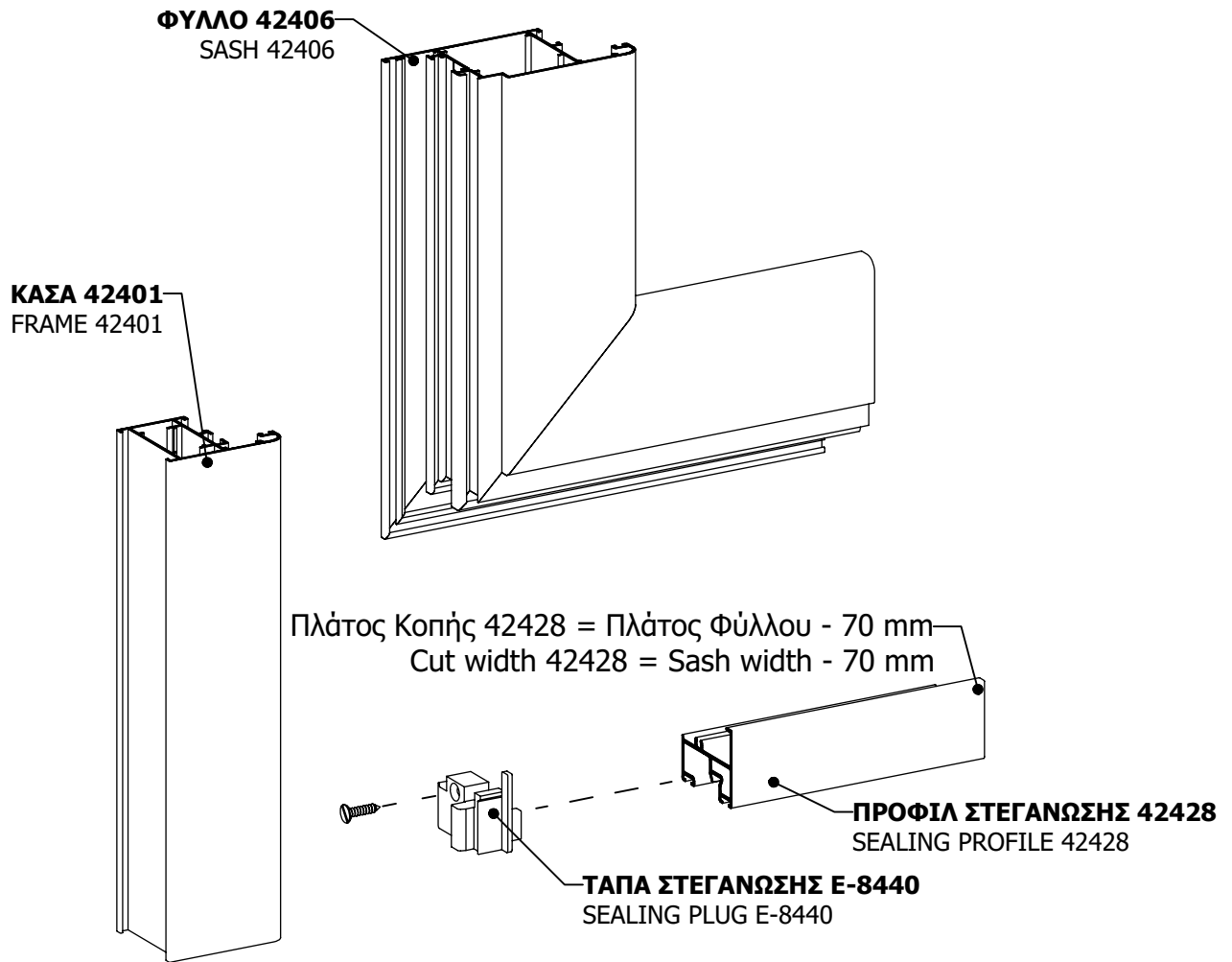


ΤΥΠΟΠΟΙΗΣΗ CAMERA EUROPEA
STANDARD DIMENSIONS OF CAMERA EUROPEA

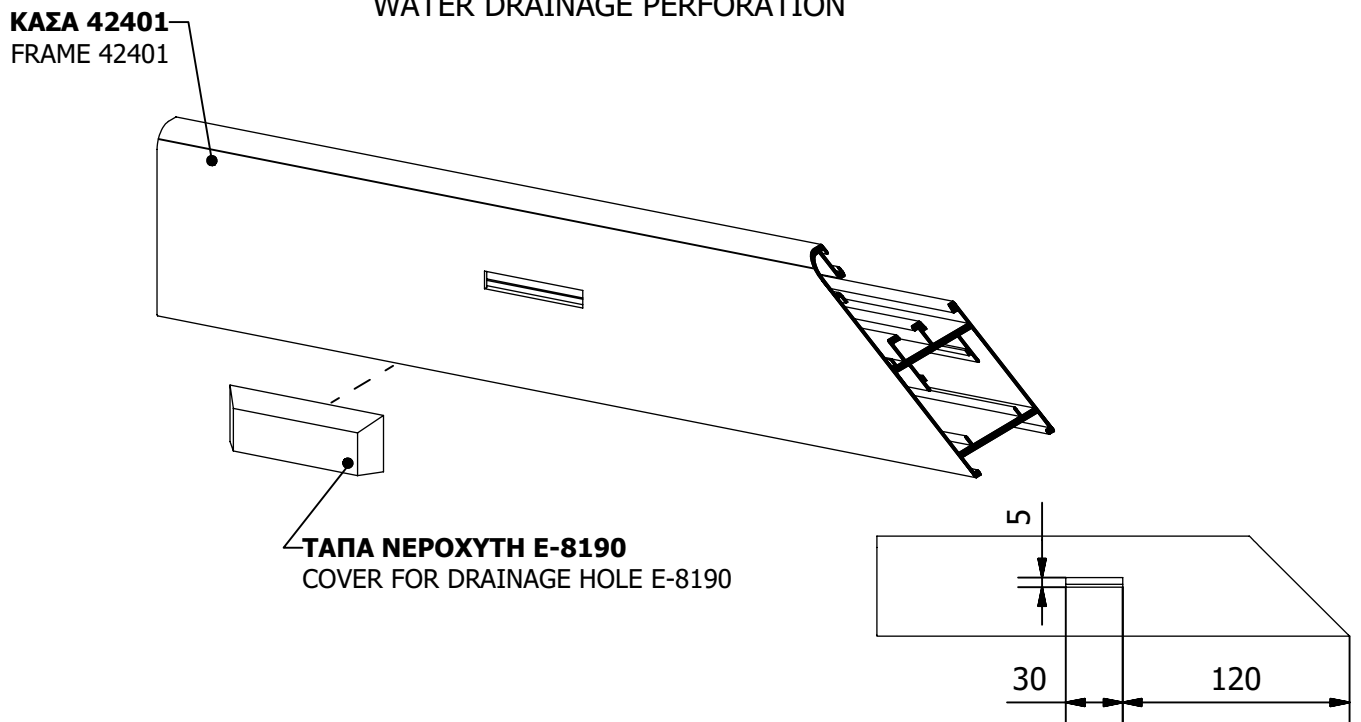




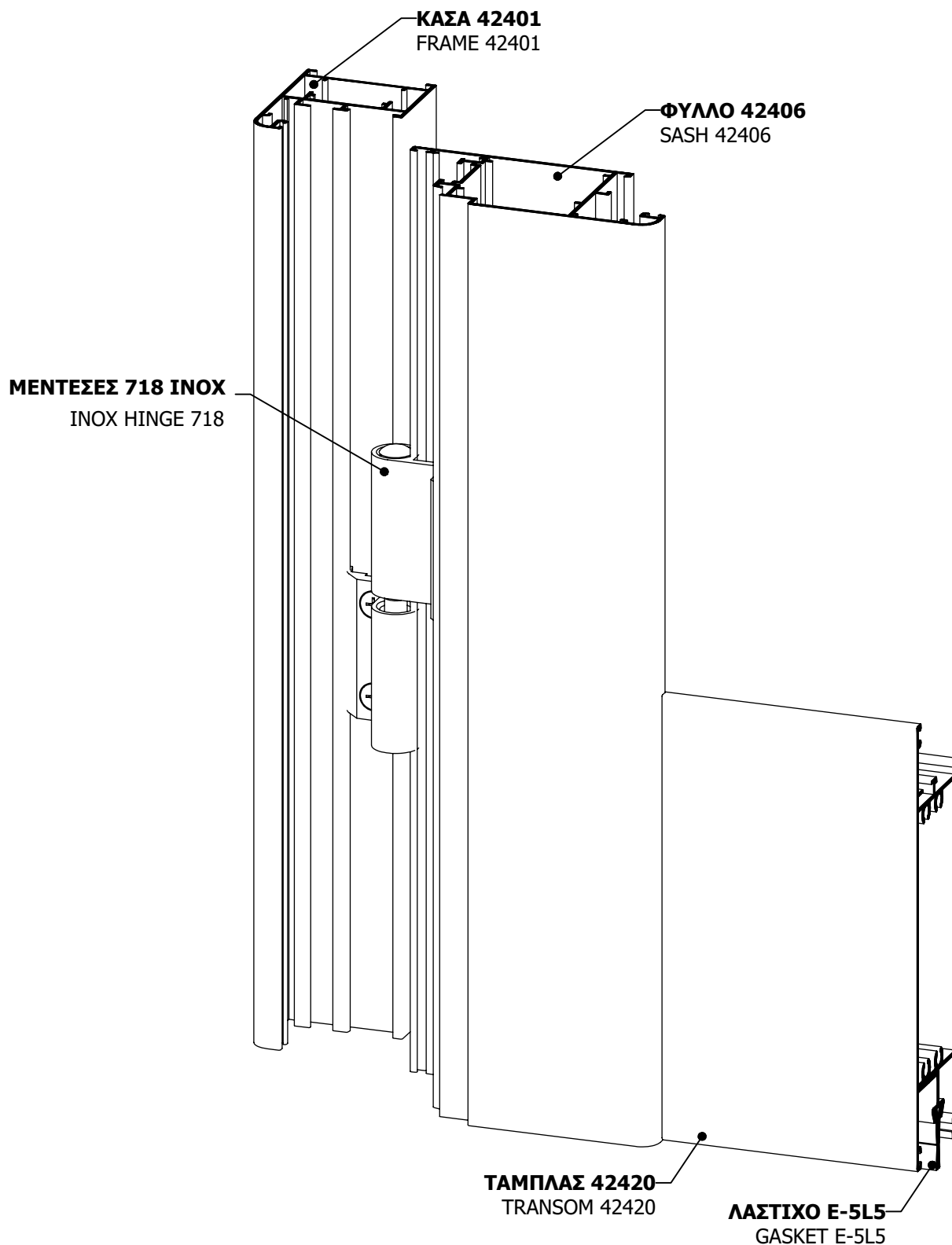
ΛΕΠΤΟΜΕΡΕΙΑ ΤΑΠΑΣ ΣΤΕΓΑΝΩΣΗΣ ΠΟΡΤΩΝ
SEALING DOOR PLUG DETAIL



ΔΙΑΤΡΗΣΗ ΝΕΡΟΧΥΤΗ
WATER DRAINAGE PERFORATION

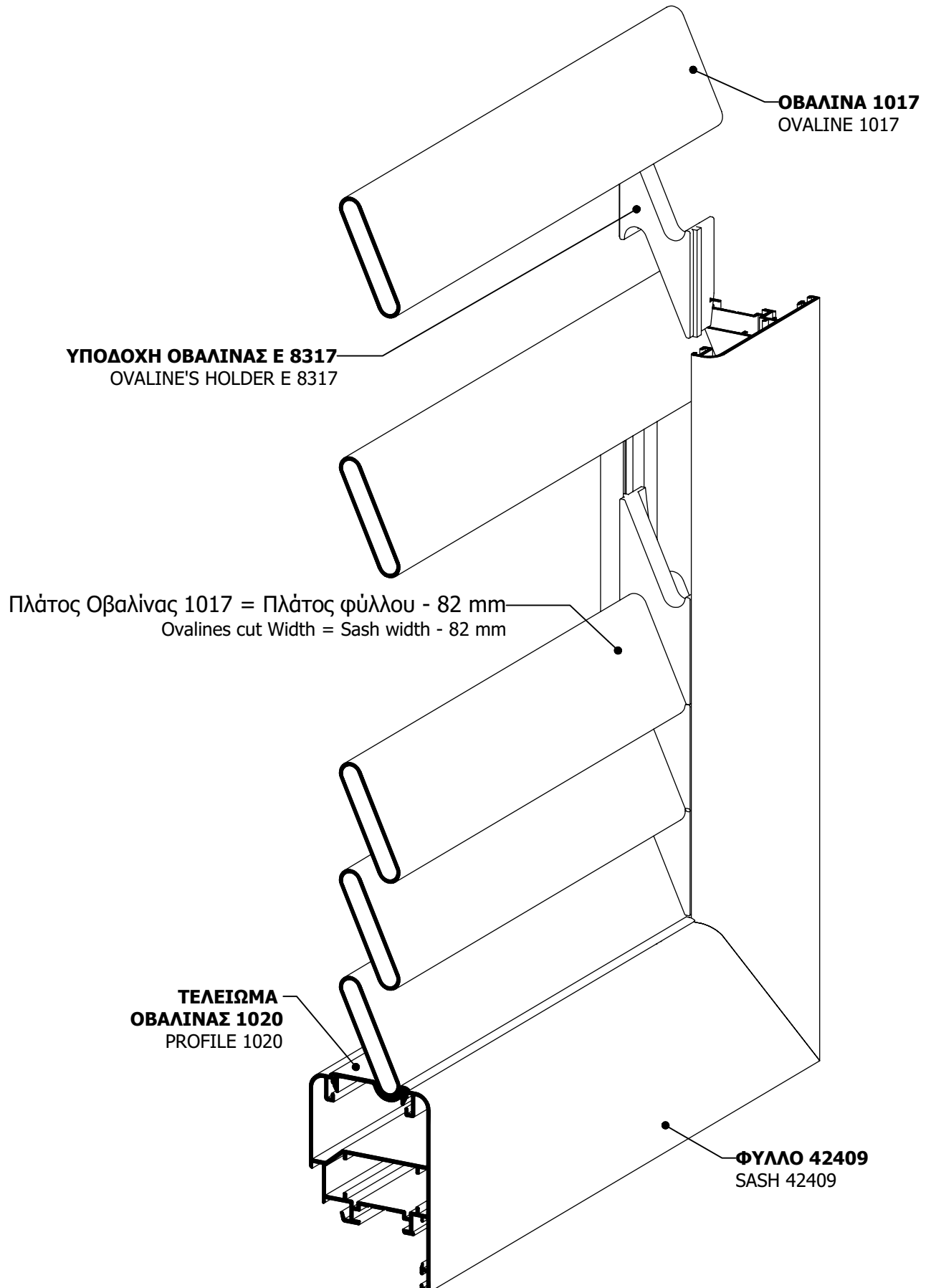


ΛΕΠΤΟΜΕΡΕΙΑ ΣΤΕΓΑΝΩΣΗΣ ΠΟΡΤΑΣ
DOOR WATERTIGHTNESS DETAIL

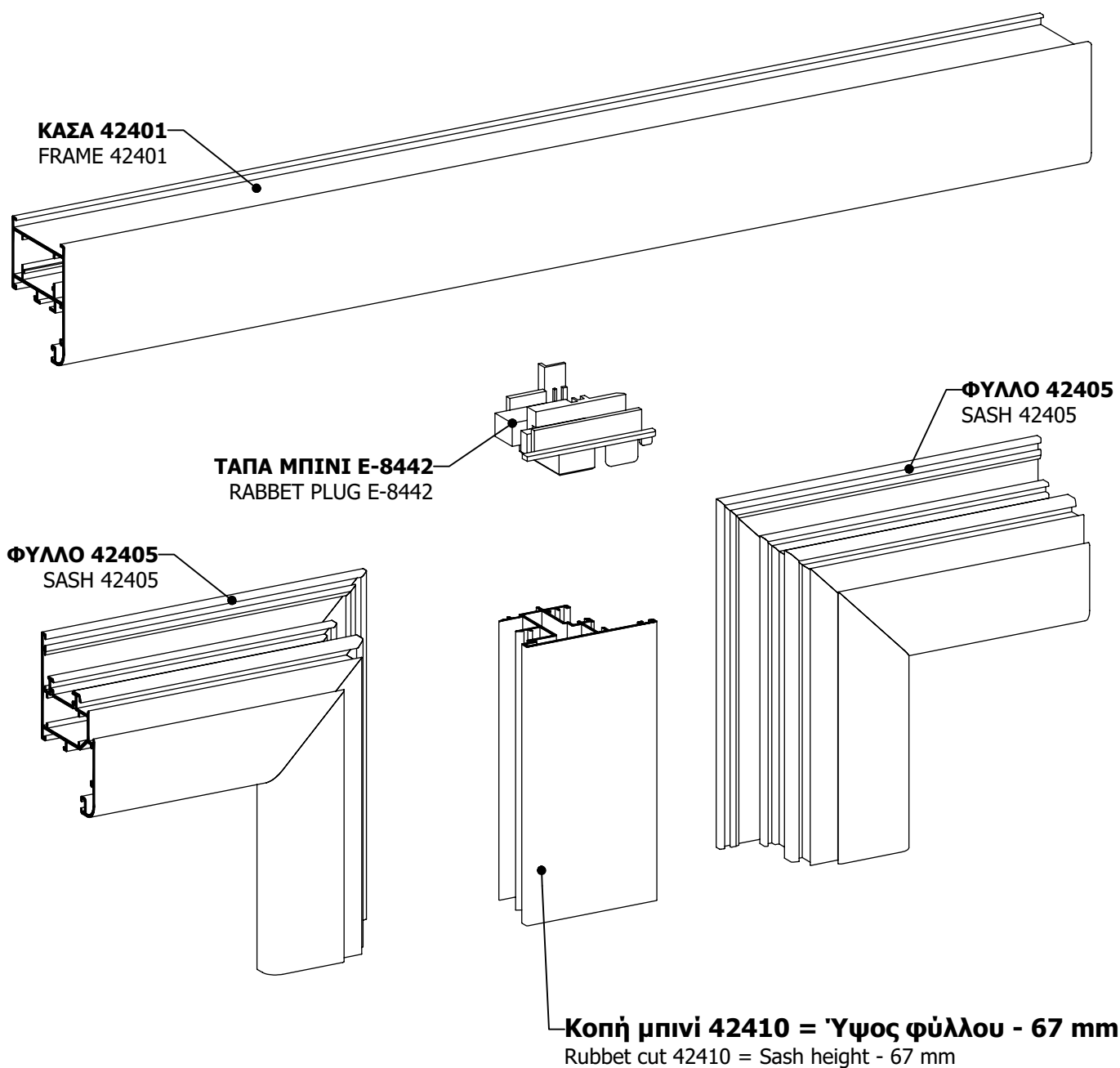


ΛΕΠΤΟΜΕΡΕΙΑ ΣΥΝΑΡΜΟΛΟΓΗΣΗΣ ΟΒΑΛΙΝΑΣ 1017

OVALINE 1017 ASSEMBLY DETAIL



ΛΕΠΤΟΜΕΡΕΙΑ ΤΑΓΙΑΣ ΜΠΙΝΙ
CENTRAL RABBET PLUG DETAIL



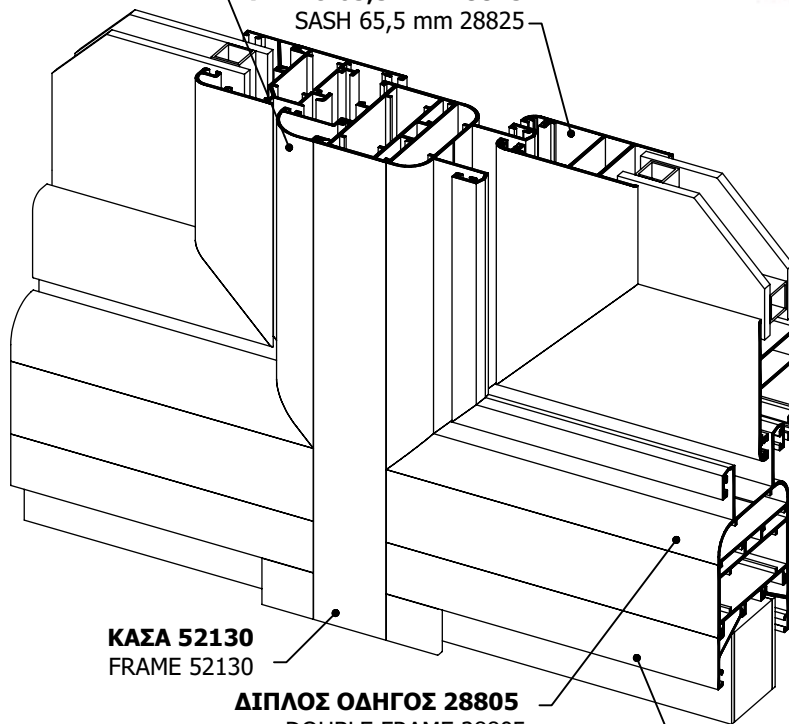
ΛΕΠΤΟΜΕΡΕΙΑ ΕΣΩΤΕΡΙΚΟΥ ΧΩΡΙΣΜΑΤΟΣ
INTERNAL PARTITION DETAIL

C420
C520
S280



ΜΠΙΝΙ
ΧΩΡΙΣΜΑΤΟΣ 42110
ADDAPTOR 42110

ΦΥΛΛΟ 65,5 mm 28825
SASH 65,5 mm 28825

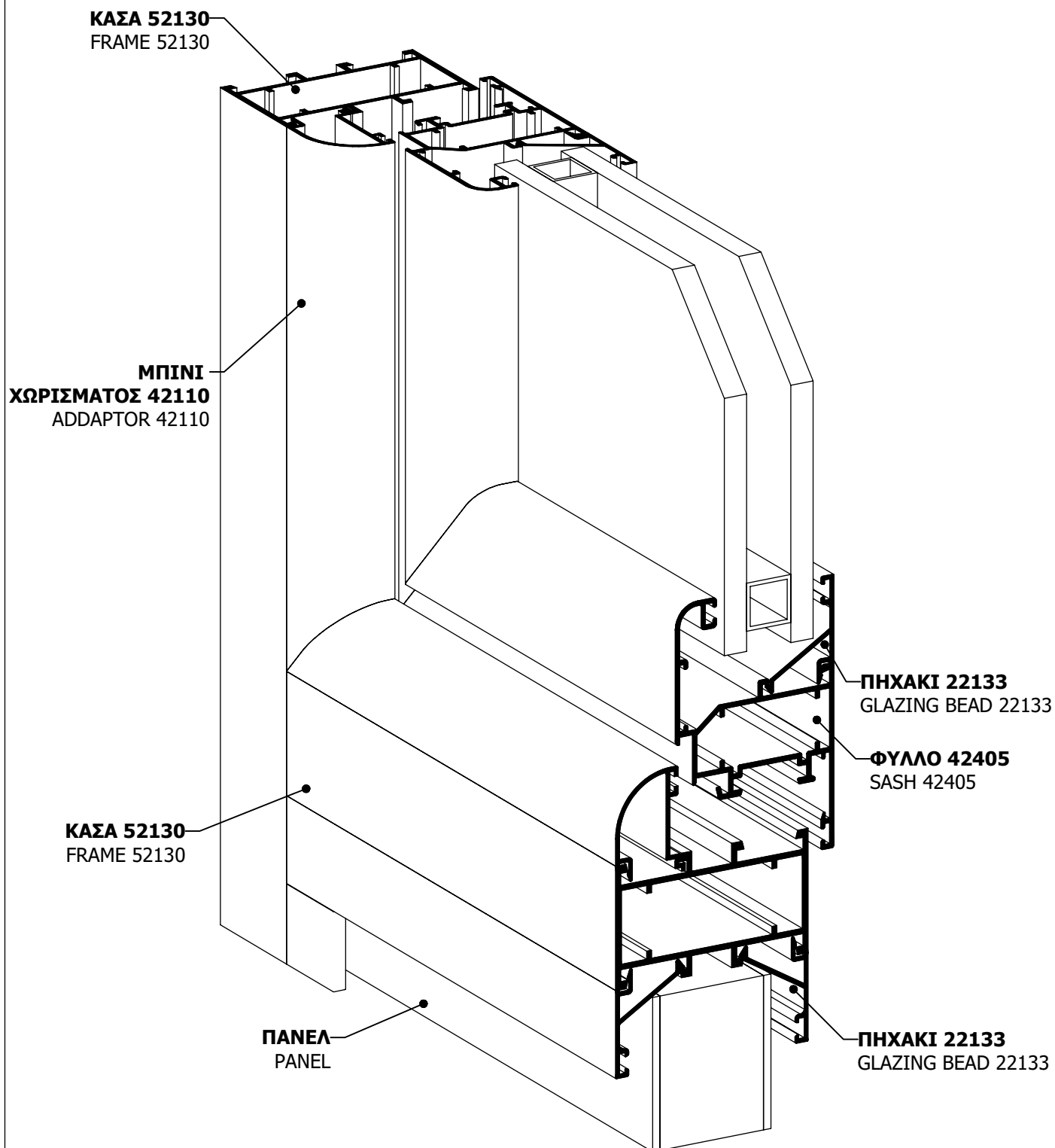


ΚΑΣΑ 52130
FRAME 52130

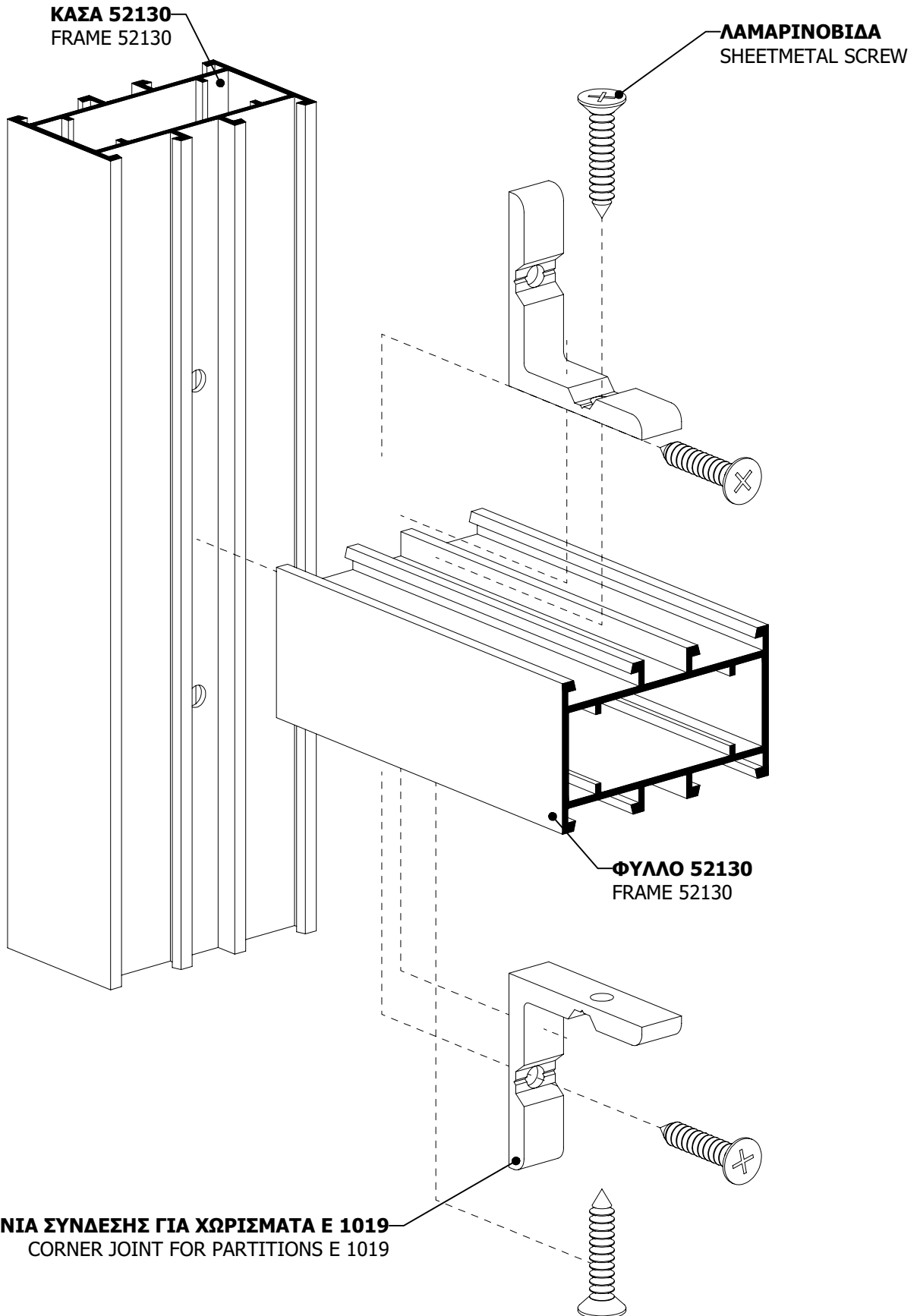
ΔΙΠΛΟΣ ΟΔΗΓΟΣ 28805
DOUBLE FRAME 28805

ΠΗΧΑΚΙ 22133
GLAZING BEAD 22133

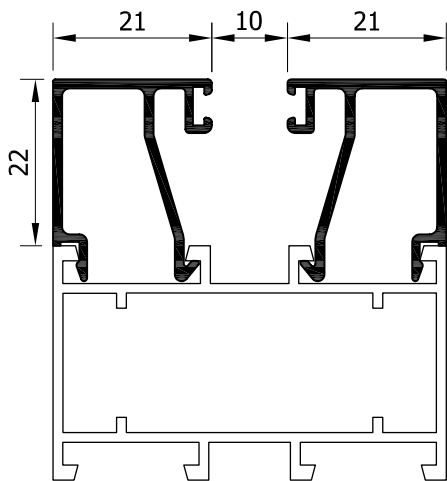
ΛΕΠΤΟΜΕΡΕΙΑ ΤΟΜΗΣ ΕΣΩΤΕΡΙΚΟΥ ΧΩΡΙΣΜΑΤΟΣ
INTERNAL PARTITION SECTION DETAIL



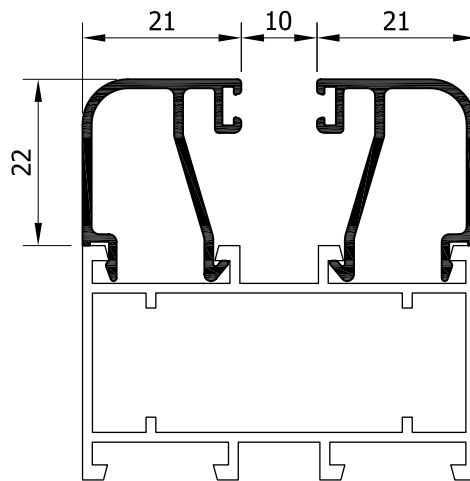
ΛΕΠΤΟΜΕΡΕΙΑ ΣΥΝΔΕΣΗΣ ΦΥΛΛΟΥ ΜΕ ΤΗΝ ΕΦΑΡΜΟΓΗ ΤΗΣ ΓΩΝΙΑΣ ΣΥΝΔΕΣΗΣ Ε 1019
SASH CONNECTION DETAIL WITH CORNER JOINT E 1019 APPLICATION



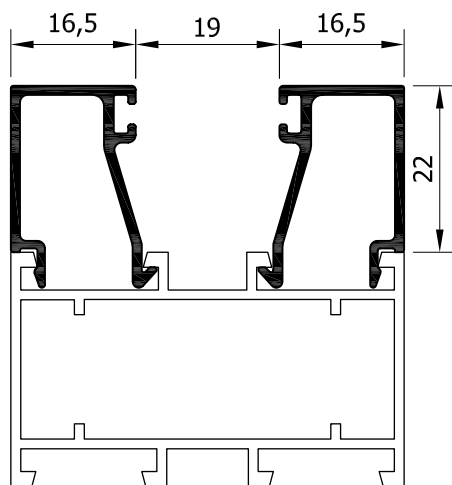
ΠΗΧΑΚΙΑ ΤΖΑΜΙΟΥ
GLAZING BEADS



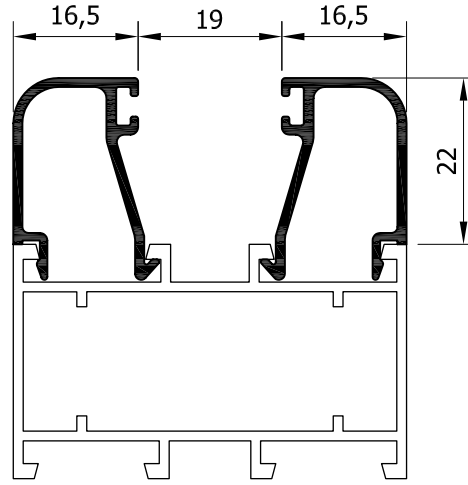
22121 (277 gr/m)
ΙΣΙΟ ΠΗΧΑΚΙ
SQUARE GLAZING BEAD



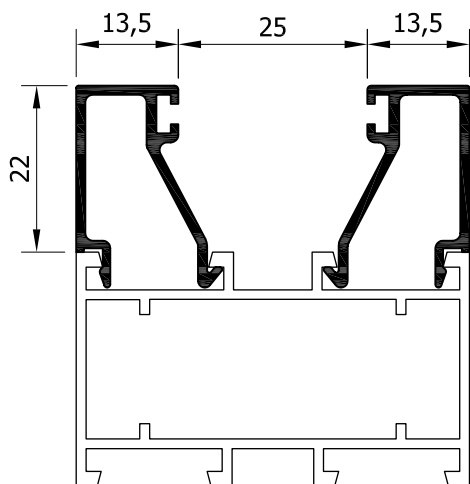
22221 (269 gr/m)
ΚΑΜΠΥΛΩΤΟ ΠΗΧΑΚΙ
ROUND GLAZING BEAD



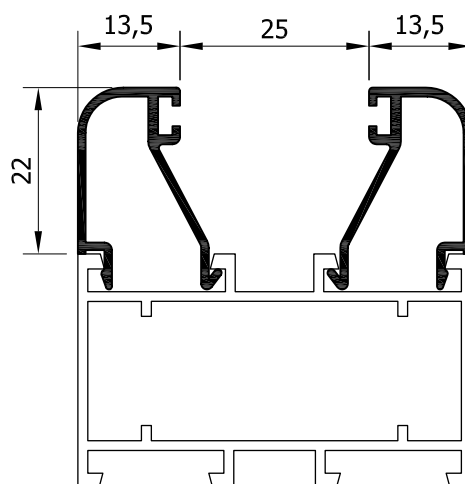
22129 (255 gr/m)
ΙΣΙΟ ΠΗΧΑΚΙ
SQUARE GLAZING BEAD



22216 (247 gr/m)
ΚΑΜΠΥΛΩΤΟ ΠΗΧΑΚΙ
ROUND GLAZING BEAD

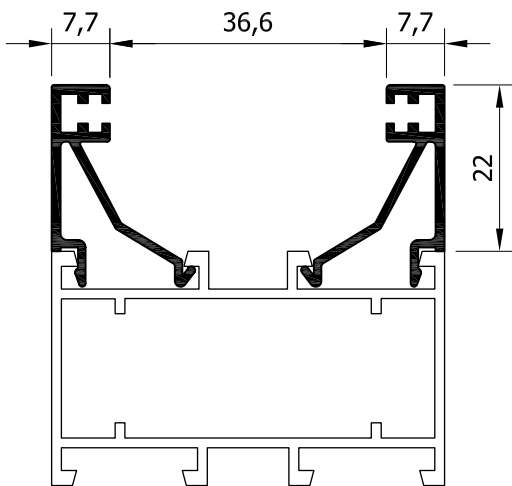


22500 (249 gr/m)
ΙΣΙΟ ΠΗΧΑΚΙ
SQUARE GLAZING BEAD

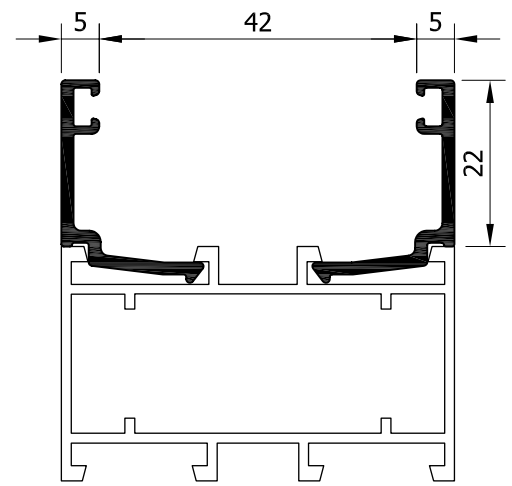


22501 (216 gr/m)
ΚΑΜΠΥΛΩΤΟ ΠΗΧΑΚΙ
ROUND GLAZING BEAD

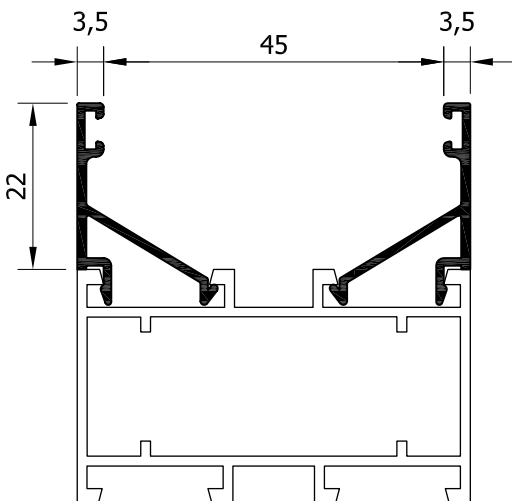
ΠΗΧΑΚΙΑ ΤΖΑΜΙΟΥ
GLAZING BEADS



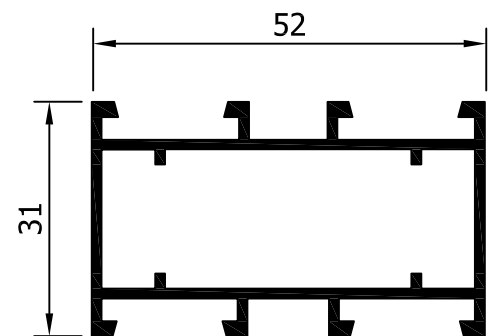
22132 (227 gr/m)
ΙΣΙΟ ΠΗΧΑΚΙ
SQUARE GLAZING BEAD



22134 (207 gr/m)
ΙΣΙΟ ΠΗΧΑΚΙ
SQUARE GLAZING BEAD



22133 (171 gr/m)
ΙΣΙΟ ΠΗΧΑΚΙ
SQUARE GLAZING BEAD



52130 (735 gr/m)
ΚΑΣΑ
FRAME

ΕΣΩΤΕΡΙΚΑ ΧΩΡΙΣΜΑΤΑ
INTERNAL PARTITIONS

