


ΤΕΧΝΙΚΗ ΠΕΡΙΓΡΑΦΗ

Η σειρά **S 280** είναι ένα πλήρες συρόμενο σύστημα αλουμινίου, κατάλληλο για την κατασκευή επάλληλων και χωνευτών κουφωμάτων ελαφρού τύπου.

Αποτελείται από διαφόρων τύπων και διαστάσεων προφίλ, τα οποία καλύπτουν κάθε κατασκευή Διαθέτει προφίλ για φύλλα σε δυο διαφορετικές διαστάσεις, για μονά ή διπλά τζάμια, τα οποία δέχονται διάφορες κλειδαριές, καθώς και ράουλα μονά ή διπλά. Οι διπλοί υαλοπίνακες μπορεί να είναι έως 22 mm. Οι οδηγοί είναι απλοί και σωληνωτοί για τα επάλληλα, ενώ υπάρχει και τριπλός οδηγός για χωνευτά. Οι διάφορες κατεργασίες γίνονται στην ειδικά σχεδιασμένη πρέσα διάτρησης, ενώ διατίθεται, και πλήρης γκάμα εξαρτημάτων για όλες τις πιθανές κατασκευές .

ΠΡΟΣΟΧΗ!

1. Κατά την κατεργασία των προφίλ στα σημεία τομής, για να αποφευχθεί μελλοντικό πρόβλημα διάβρωσης, πρέπει να γίνεται επικάλυψη με κόλλα (αρμόκολλα).
2. Για τη σωστή λειτουργία των κουφωμάτων, πρέπει να χρησιμοποιούνται εξαρτήματα που να πληρούν τις προδιαγραφές της  (σελίδα 124).
3. Τα βάρη που αναφέρονται στον κατάλογο, αφορούν το θεωρητικό βάρος των προφίλ πριν από την βαφή.

TECHNICAL DESCRIPTION

S 280 in a complete aluminium system, suitable for the construction of sliding doors and windows.


S 280 in comprised of profiles of various types and dimensions, which cover all possible constructions. The system has sashes in two different dimensions, for single and double glasses, which accept locks and single or double rollers.

The double glasses width can be up to 22 mm. The frames are simple and tubed for the sliding windows, there is also a triple sash frame for the casting windows.

The perforations must be done with suitable designed perforators.

All accessories for all possible constructions are disposed to manufacturers.

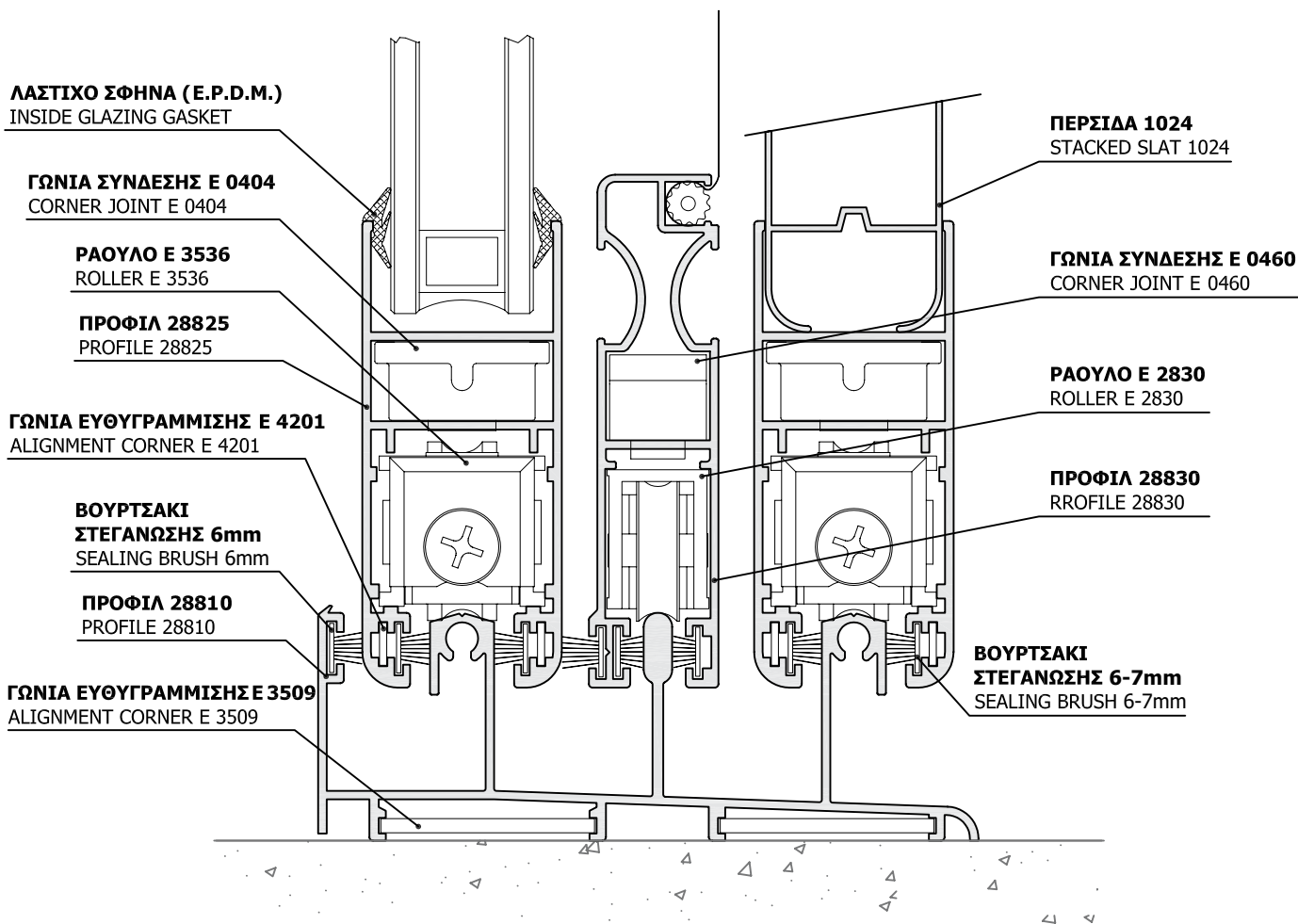
ATTENTION!

1. A covering of glue for joints or silicone (siliconization of the mitre cut) must be applied during the processing of the profiles at the cut off points, in order to avoid future corrosion problems.
2. For the proper functioning of the profiles, use only accessories according to the standards made by  (see page 124).
3. The weights of the profiles, which are listed in this catalogue, referred to the theoretical weight before paint procedure.

S280

συρόμενο
σύστημα
sliding system





ΤΕΧΝΙΚΑ ΧΑΡΑΚΤΗΡΙΣΤΙΚΑ ΣΥΣΤΗΜΑΤΟΣ

ΣΕΙΡΑ: S 280
ΥΛΙΚΟ: Al Mg Si 0.5 F22
ΑΝΟΧΕΣ ΣΥΜΦΩΝΑ ΜΕ: EN 12020-2, DIN 17615
ΚΑΤΑΤΑΞΗ: Υδατοστεγανότητα 1A Class, Αεροστεγανότητα 2 Class, Αντίσταση στον αέρα C3.
ΠΑΧΟΣ ΚΡΥΣΤΑΛΛΟΥ: Δέχεται μονούς υαλοπίνακες πάχους 8 mm έως 10 mm και διπλούς υαλοπίνακες έως 20 mm.

ΒΑΣΙΚΕΣ ΔΙΑΣΤΑΣΕΙΣ ΣΥΣΤΗΜΑΤΟΣ:

Φύλλο Τζαμιού - Πατζουριού : Πλάτος 28 mm, Ύψος 75 mm
 Φύλλο Σίτας : Πλάτος 17 mm, Ύψος 72 mm
 Διπλός Οδηγός : Πλάτος 52 mm, Ύψος 37.6 mm
 Πλάτος 77.3 mm, Ύψος 32 mm
 Τριπλός Οδηγός : Πλάτος 92.7 mm, Ύψος 32 mm
 Τα κέντρα κύλισης των φύλλων στο διπλό οδηγό είναι 36.5 mm.
 Το πάτημα των ράουλων στους οδηγούς (κεφαλές) είναι 12 mm.
 Οι οδηγοί μπορεί να φέρουν περιμετρικά αρμοκάλυπτρα.

ΧΡΗΣΗ: Το σύστημα επιτρέπει την κατασκευή συρόμενων θυρών και παραθύρων, επάλληλων και χωνευτών. Διαθέτει ολοκληρωμένη γκάμα εξαρτημάτων, για την κάλυψη όλων των πιθανών κατασκευών.

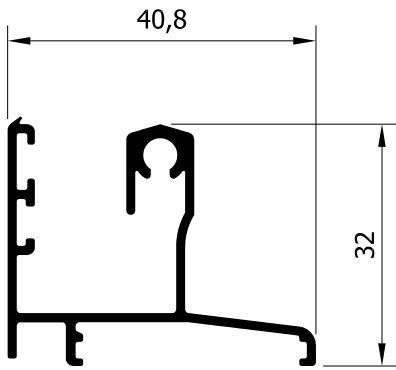
SYSTEM TECHNICAL CHARACTERISTICS

SERIES: S 280
ALLOY: Al Mg Si 0.5 F22
TOLERANCES ACCORDING TO: EN 12020-2, DIN 17615
CLASSIFICATION: Watertightness, 1A Class, Airpermeability 2 Class, Wind resistance C3
GLASS WIDTH: Fits single glass board from 8 mm to 10 mm and double glass board up to 20 mm.

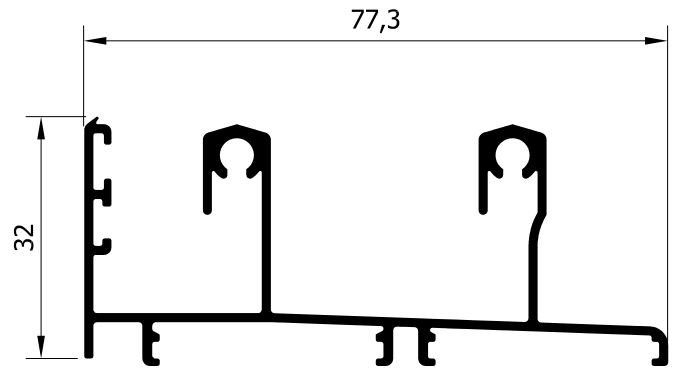
BASIC DIMENSIONS OF THE SYSTEM:

Sliding sash : Width 28 mm, Height 75 mm
 Screen sash : Width 17 mm, Height 72 mm
 Double sash frame : Width 52 mm, Height 37.6 mm
 Width 77.3 mm, Height 32 mm
 Triple sash frame : Width 92.7 mm, Height 32 mm
 Sash Connection Distance with Sash Frame : 36.5 mm
 Rollers base distance of the rails: 12 mm
 All sash frames can be fixed perimetrically with angular closures.

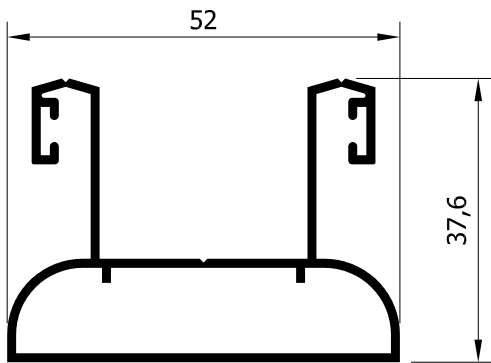
USAGE: The system allows the construction of sliding doors and windows. Is equipped with a complete series of accessories, in order to cover all possible constructions.



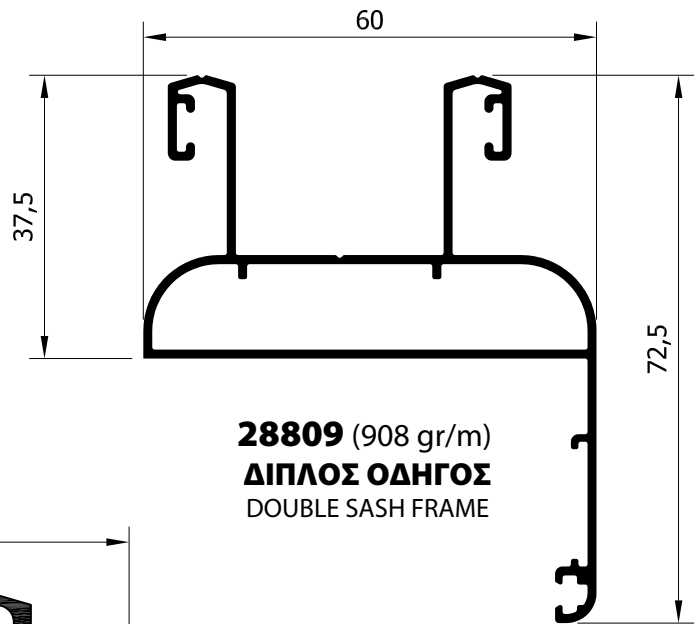
28804 (487 gr/m)
ΜΟΝΟΣ ΟΔΗΓΟΣ
SINGLE SASH FRAME



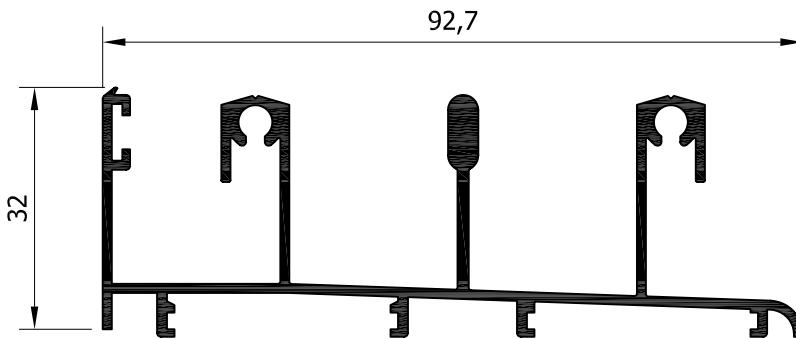
28806 (834 gr/m)
ΔΙΠΛΟΣ ΟΔΗΓΟΣ
DOUBLE SASH FRAME



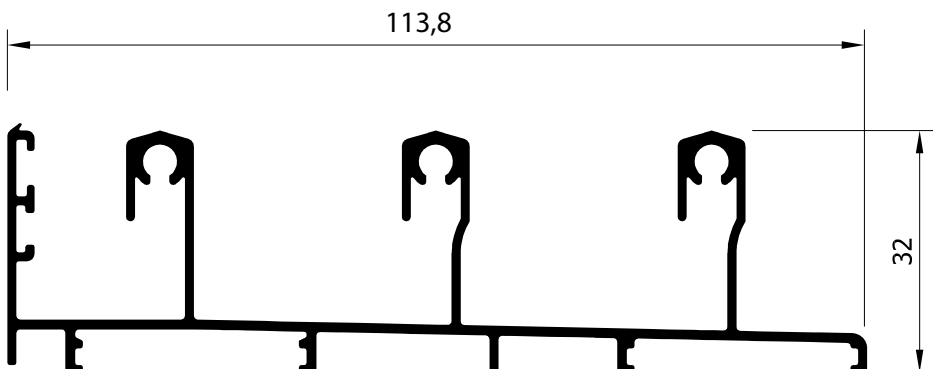
28805 (707 gr/m)
ΔΙΠΛΟΣ ΟΔΗΓΟΣ
DOUBLE SASH FRAME



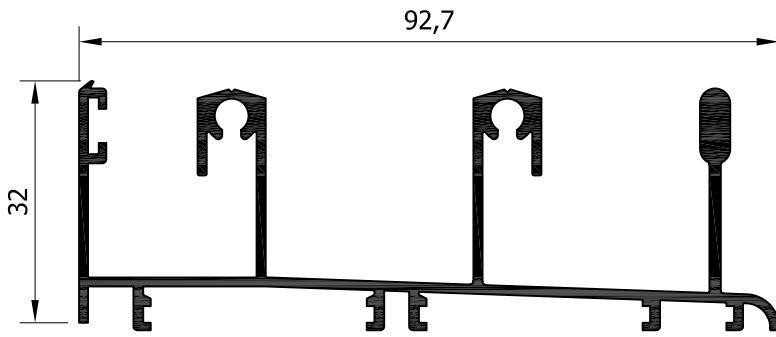
28809 (908 gr/m)
ΔΙΠΛΟΣ ΟΔΗΓΟΣ
DOUBLE SASH FRAME



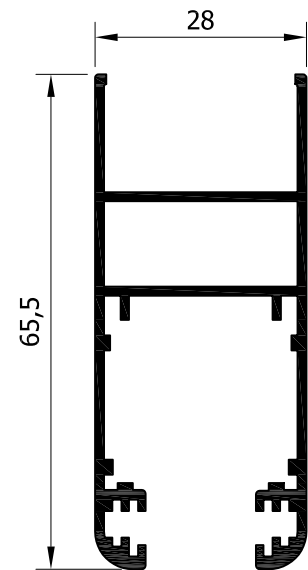
28810 (1021 gr/m)
ΟΔΗΓΟΣ (ΤΖΑΜΙ - ΣΙΤΑ - ΠΑΤΖΟΥΡΙ)
SASH FRAME (GLASS - SCREEN - SHUTTER)



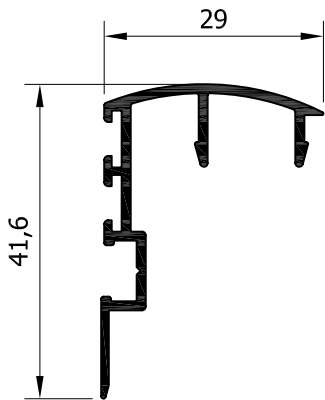
28811 (1180 gr/m)
ΤΡΙΠΛΟΣ ΟΔΗΓΟΣ
TRIPLE SASH FRAME



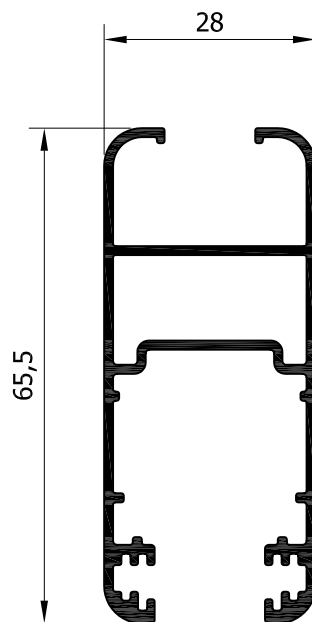
28815 (1044 gr/m)
ΟΔΗΓΟΣ (ΕΠΑΛΛΗΛΟ - ΣΙΤΑ)
SASH FRAME (GLASS - SCREEN)



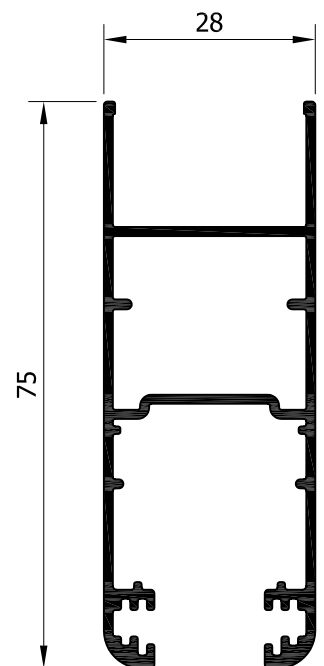
28825 (767 gr/m)
ΦΥΛΛΟ 65,5 mm
SASH 65.5 mm



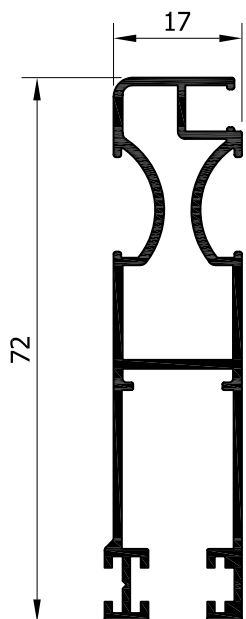
28845 (324 gr/m)
ΓΑΝΤΖΟΣ ΕΠΑΛΛΗΛΩΝ
HOOK FOR RUNNING SASHES



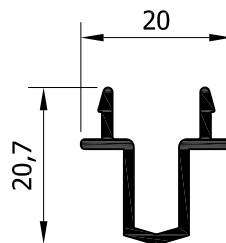
28828 (789 gr/m)
ΦΥΛΛΟ 65.5 mm
ΓΙΑ ΜΟΝΟ ΤΖΑΜΙ
SASH 65.5 mm FOR SINGLE GLASS



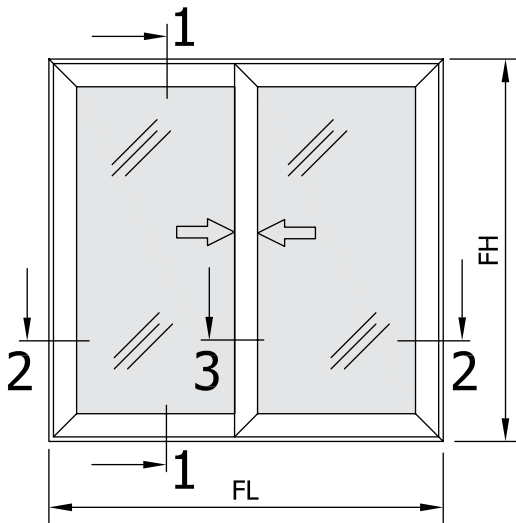
28826 (825 gr/m)
ΦΥΛΛΟ 75 mm
SASH 75 mm



28830 (686 gr/m)
ΦΥΛΛΟ ΣΤΕΝΗΣ
ΣΙΤΑΣ 72mm
SMALL SCREEN SASH 72mm



28840 (197 gr/m)
ΜΠΙΝΙ ΑΝΤΙΚΡΥΣΤΩΝ
ADDAPTOR FOR OPPOSITE SASHES



**ΔΙΦΥΛΛΟ ΕΠΑΛΛΗΛΟ
TWO WING SLIDING SASH**

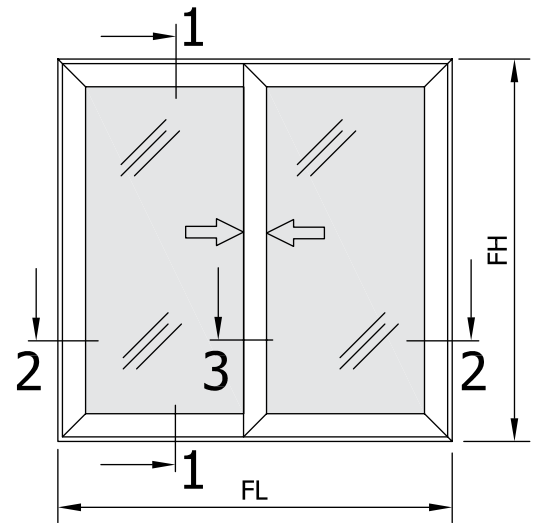
ΦΥΛΛΟ/SASH: 28825, 28828 (65.5 mm)
ΟΔΗΓΟΣ/FRAME: 28805

ΔΙΑΣΤΑΣΕΙΣ ΚΟΠΩΝ

ΠΛΑΤΟΣ ΦΥΛΛΟΥ WL = ΠΛΑΤΟΣ ΚΑΣΑΣ (FL + 10 mm)/2
ΥΨΟΣ ΦΥΛΛΟΥ WH = ΥΨΟΣ ΚΑΣΑΣ FH - 55 mm

CUTTING DIMENSIONS

WING LENGTH WL=FRAME LENGTH (FL + 10 mm)/2
WING HEIGHT WH=FRAME HEIGHT FH - 55 mm



**ΔΙΦΥΛΛΟ ΕΠΑΛΛΗΛΟ
TWO WING SLIDING SASH**

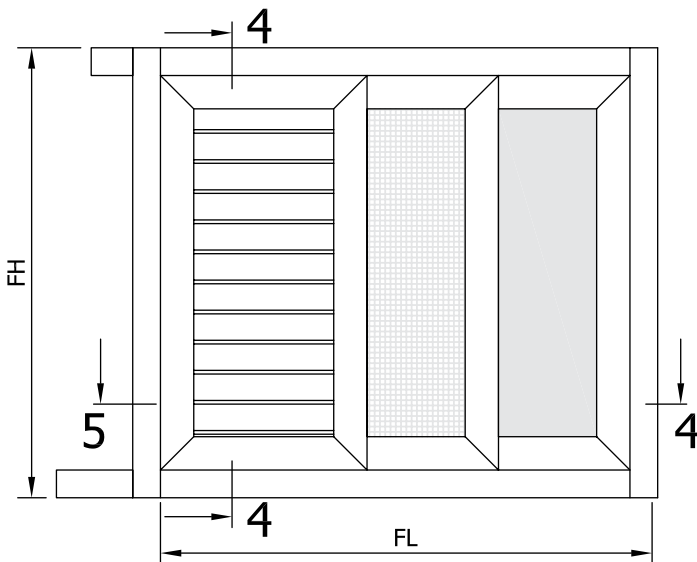
ΦΥΛΛΟ/SASH: 28826 (75 mm)
ΟΔΗΓΟΣ/FRAME: 28805

ΔΙΑΣΤΑΣΕΙΣ ΚΟΠΩΝ

ΠΛΑΤΟΣ ΦΥΛΛΟΥ WL = ΠΛΑΤΟΣ ΚΑΣΑΣ (FL + 15 mm)/2
ΥΨΟΣ ΦΥΛΛΟΥ WH = ΥΨΟΣ ΚΑΣΑΣ FH - 55 mm

CUTTING DIMENSIONS

WING LENGTH WL=FRAME LENGTH (FL + 15 mm)/2
WING HEIGHT WH=FRAME HEIGHT FH - 55 mm



**ΜΟΝΟΦΥΛΛΗ ΧΩΝΕΥΤΗ ΜΠΑΛΚΟΝΟΠΟΡΤΑ
(ΤΖΑΜΙ - ΣΙΤΑ - ΠΑΤΖΟΥΡΙ)
SINGLE RUNNING SLIDE SASH
(GLASS - SCREEN - SHUTTER)**

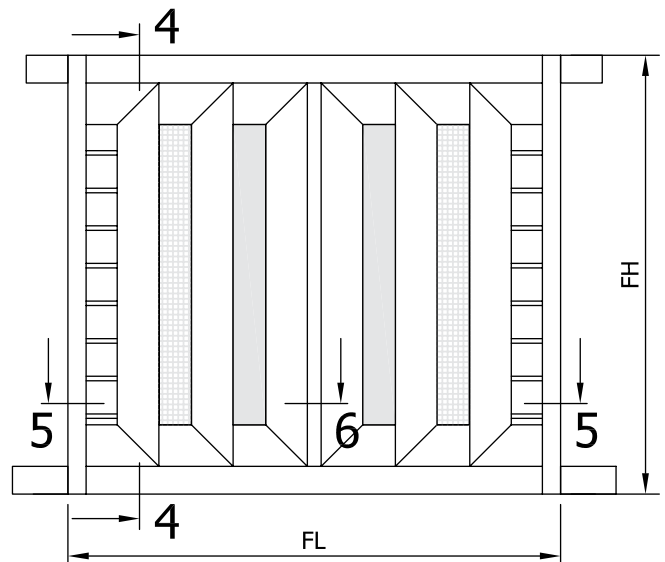
ΦΥΛΛΟ/SASH: 28825, 28828 (65.5 mm)
ΟΔΗΓΟΣ/FRAME: 28810

ΔΙΑΣΤΑΣΕΙΣ ΚΟΠΩΝ

ΠΛΑΤΟΣ ΦΥΛΛΟΥ WL = ΠΛΑΤΟΣ ΚΑΣΑΣ FL - 43 mm
ΥΨΟΣ ΦΥΛΛΟΥ WH = ΥΨΟΣ ΚΑΣΑΣ FH - 43 mm

CUTTING DIMENSIONS

WING LENGTH WL=FRAME LENGTH FL - 43 mm
WING HEIGHT WH=FRAME HEIGHT FH - 43 mm



**ΔΙΦΥΛΛΗ ΧΩΝΕΥΤΗ ΜΠΑΛΚΟΝΟΠΟΡΤΑ
(ΤΖΑΜΙ - ΣΙΤΑ - ΠΑΤΖΟΥΡΙ)
TWO WING BUILT-IN WINDOW**

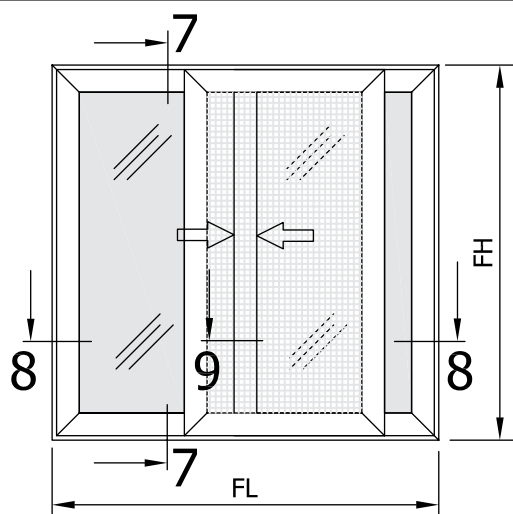
ΦΥΛΛΟ/SASH: 28825, 28828 (65.5 mm)
ΟΔΗΓΟΣ/FRAME: 28810

ΔΙΑΣΤΑΣΕΙΣ ΚΟΠΩΝ

ΠΛΑΤΟΣ ΦΥΛΛΟΥ WL = (ΠΛΑΤΟΣ ΚΑΣΑΣ FL - 50)/2 mm
ΥΨΟΣ ΦΥΛΛΟΥ WH = ΥΨΟΣ ΚΑΣΑΣ FH - 43 mm

CUTTING DIMENSIONS

WING LENGTH WL=(FRAME LENGTH FL - 50)/2 mm
WING HEIGHT WH=FRAME HEIGHT FH - 43 mm



ΔΙΦΥΛΛΟ ΕΠΑΛΛΗΛΟ ΜΕ ΣΙΤΑ TWO WING SLIDING SASH WITH SCREEN

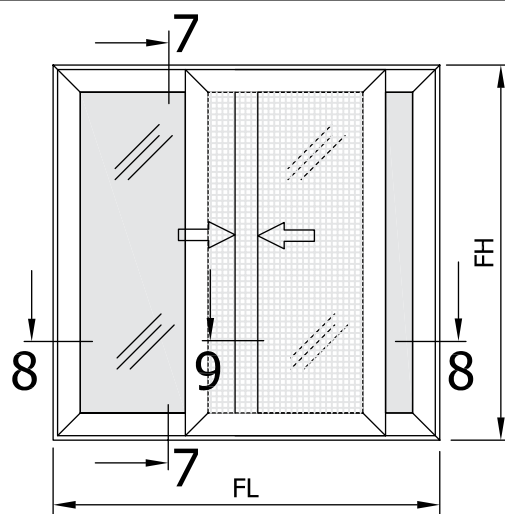
ΦΥΛΛΟ/SASH: 28825, 28828 (65.5 mm)
ΟΔΗΓΟΣ/FRAME: 28806, 28815

ΔΙΑΣΤΑΣΕΙΣ ΚΟΠΩΝ

ΠΛΑΤΟΣ ΦΥΛΛΟΥ WL = ΠΛΑΤΟΣ ΚΑΣΑΣ (FL + 25 mm)/2
ΥΨΟΣ ΦΥΛΛΟΥ WH = ΥΨΟΣ ΚΑΣΑΣ FH - 43 mm

CUTTING DIMENSIONS

WING LENGTH WL=FRAME LENGTH (FL + 25 mm)/2
WING HEIGHT WH=FRAME HEIGHT FH - 43 mm



ΔΙΦΥΛΛΟ ΕΠΑΛΛΗΛΟ ΜΕ ΣΙΤΑ TWO WING SLIDING SASH WITH SCREEN

ΦΥΛΛΟ/SASH: 28826 (75 mm)
ΟΔΗΓΟΣ/FRAME: 28806, 28815

ΔΙΑΣΤΑΣΕΙΣ ΚΟΠΩΝ

ΠΛΑΤΟΣ ΦΥΛΛΟΥ WL = ΠΛΑΤΟΣ ΚΑΣΑΣ (FL + 32 mm)/2
ΥΨΟΣ ΦΥΛΛΟΥ WH = ΥΨΟΣ ΚΑΣΑΣ FH - 43 mm

CUTTING DIMENSIONS

WING LENGTH WL=FRAME LENGTH (FL + 32 mm)/2
WING HEIGHT WH=FRAME HEIGHT FH - 43 mm

ΤΡΙΦΥΛΛΟ ΕΠΑΛΛΗΛΟ ΜΕ ΣΙΤΑ THREE WING SLIDING SASH WITH SCREEN

ΦΥΛΛΟ/SASH: 28825, 28828 (65.5 mm)
ΟΔΗΓΟΣ/FRAME: 28810, 28815

ΔΙΑΣΤΑΣΕΙΣ ΚΟΠΩΝ

ΠΛΑΤΟΣ ΦΥΛΛΟΥ WL = ΠΛΑΤΟΣ ΚΑΣΑΣ (FL + 88 mm)/3
ΥΨΟΣ ΦΥΛΛΟΥ WH = ΥΨΟΣ ΚΑΣΑΣ FH - 43 mm

CUTTING DIMENSIONS

WING LENGTH WL=FRAME LENGTH (FL + 88 mm)/3
WING HEIGHT WH=FRAME HEIGHT FH - 43 mm

ΤΡΙΦΥΛΛΟ ΕΠΑΛΛΗΛΟ ΜΕ ΣΙΤΑ THREE WING SLIDING SASH WITH SCREEN

ΦΥΛΛΟ/SASH: 28826 (75 mm)
ΟΔΗΓΟΣ/FRAME: 28810, 28815

ΔΙΑΣΤΑΣΕΙΣ ΚΟΠΩΝ

ΠΛΑΤΟΣ ΦΥΛΛΟΥ WL = ΠΛΑΤΟΣ ΚΑΣΑΣ (FL + 88 mm)/3
ΥΨΟΣ ΦΥΛΛΟΥ WH = ΥΨΟΣ ΚΑΣΑΣ FH - 43 mm

CUTTING DIMENSIONS

WING LENGTH WL=FRAME LENGTH (FL + 88 mm)/3
WING HEIGHT WH=FRAME HEIGHT FH - 43 mm

ΤΕΤΡΑΦΥΛΛΟ ΕΠΑΛΛΗΛΟ ΜΕ ΣΙΤΑ FOUR WING SLIDING SASH WITH SCREEN

ΦΥΛΛΟ/SASH: 28825, 28828 (65.5 mm)
ΟΔΗΓΟΣ/FRAME: 28810, 28815

ΔΙΑΣΤΑΣΕΙΣ ΚΟΠΩΝ

ΠΛΑΤΟΣ ΦΥΛΛΟΥ WL = ΠΛΑΤΟΣ ΚΑΣΑΣ (FL + 85 mm)/4
ΥΨΟΣ ΦΥΛΛΟΥ WH = ΥΨΟΣ ΚΑΣΑΣ FH - 43 mm

CUTTING DIMENSIONS

WING LENGTH WL=FRAME LENGTH (FL + 85 mm)/4
WING HEIGHT WH=FRAME HEIGHT FH - 43 mm

ΤΕΤΡΑΦΥΛΛΟ ΕΠΑΛΛΗΛΟ ΜΕ ΣΙΤΑ FOUR WING SLIDING SASH WITH SCREEN

ΦΥΛΛΟ/SASH: 28826 (75 mm)
ΟΔΗΓΟΣ/FRAME: 28810, 28815

ΔΙΑΣΤΑΣΕΙΣ ΚΟΠΩΝ

ΠΛΑΤΟΣ ΦΥΛΛΟΥ WL = ΠΛΑΤΟΣ ΚΑΣΑΣ (FL + 85 mm)/4
ΥΨΟΣ ΦΥΛΛΟΥ WH = ΥΨΟΣ ΚΑΣΑΣ FH - 43 mm

CUTTING DIMENSIONS

WING LENGTH WL=FRAME LENGTH (FL + 85 mm)/4
WING HEIGHT WH=FRAME HEIGHT FH - 43 mm