


ΤΕΧΝΙΚΗ ΠΕΡΙΓΡΑΦΗ

Η σειρά F 450 αποτελεί την πρόταση μας για την κατασκευή πτυσσόμενων ανοιγομένων πορτών και παραθύρων. Με τα προφίλ της σειράς αυτής κατασκευάζονται κουφώματα για την κάλυψη μεγάλων ανοιγμάτων σε κατοικίες καθώς και επαγγελματικούς χώρους, τα οποία διατηρούν το στοιχείο της εύκολης κυκλοφορίας μια και υπάρχει η δυνατότητα ανοίγματος όλων των φύλλων στο ένα ή και στα δύο άκρα, αφήνοντας στη μέση το άνοιγμα πλήρως εκμεταλλεύσιμο. Το κάσωμα αποτελείται από προφίλ που κόβονται ίσια (90°), για εύκολη τοποθέτηση, ενώ τα προφίλ που το αποτελούν, και το πάνω και τα πλαϊνά, δέχονται ρεγουλατόρους, ώστε να έχουμε ακρίβεια στην τοποθέτηση. Ο κάτω οδηγός παράγεται σε δύο τύπους, ένα κανονικό με ύψος 44 mm, και ένα χαμηλό χωνευτό με ύψος μόλις 6,5 mm. Και οι δύο κάτω οδηγοί δέχονται το κεντρικό λάστιχο στεγάνωσης, ώστε όποιος και αν επιλεγεί να έχουμε άριστη στεγάνωση, από νερό και αέρα. Τα προφίλ για φύλλα είναι δύο, ένα με πηγάκι που δέχεται διπλούς υαλοπίνακες από 18 – 22 mm, και ένα κλειστό με το οποίο κατασκευάζονται πολύφυλλα παντζούρια, με σταθερές αλλά και ρυθμιζόμενες περσίδες. Τέλος ο σχεδιασμός των προφίλ σε συνδυασμό με τα εξαρτήματα, μας επιτρέπει να κόβονται όλα τα φύλλα στο ίδιο πλάτος, με εύκολο και γρήγορο υπολογισμό της κοπής, χωρίς λάθη. Όλα τα προφίλ συνεργάζονται με υψηλής ποιότητας εξαρτήματα, όπως μεντεσέδες – ράουλα, σύρτες κλειδώματος, χειρολαβές κτλ.


ΠΡΟΣΟΧΗ!

1. Κατά την κατεργασία των προφίλ στα σημεία τομής, για να αποφευχθεί μελλοντικό πρόβλημα διάβρωσης, πρέπει να γίνεται επικάλυψη με κόλλα (αρμόκολλα).
2. Για τη σωστή λειτουργία των κουφωμάτων, να χρησιμοποιούνται εξαρτήματα που πληρούν τις προδιαγραφές της  (σελ. 189).
3. Τα βάρη που αναφέρονται στον κατάλογο, αφορούν το θεωρητικό βάρος των προφίλ πριν από την βαφή.

TECHNICAL DESCRIPTION

F-450 series is our proposal for the construction of folding opening doors and windows. F-450 profiles can construct windows for high openings cover for houses and for companies. These profiles give a sense of easy release. Users have the opportunity to open all sashes to the one side or to the other, leaving a great opening in the middle side. The frames are cut flat (90°), for easy placement, the rest profiles of the frame (the top and the middles), accept regulators providing accurate placement. The bottom frame produced in two types, a normal with 44 mm height, and lower one with height 6.5 mm. Both frames accept central watertightness gasket, in order to have great air and water resistance. The system uses two sashes. The first, with glazing bead, which accepts double glassboards from 18 to 22 mm and a closed one, which is used for multi-sheet shutters, stable and adjustable shutters. The design of profiles with aluset accessories give the opportunity to cut the sashes at the same length, with an easy and fast profile cutting calculation, without any mistakes. All profiles collaborate with high quality aluset accessories, such as roller - hinges, lockers, handles.

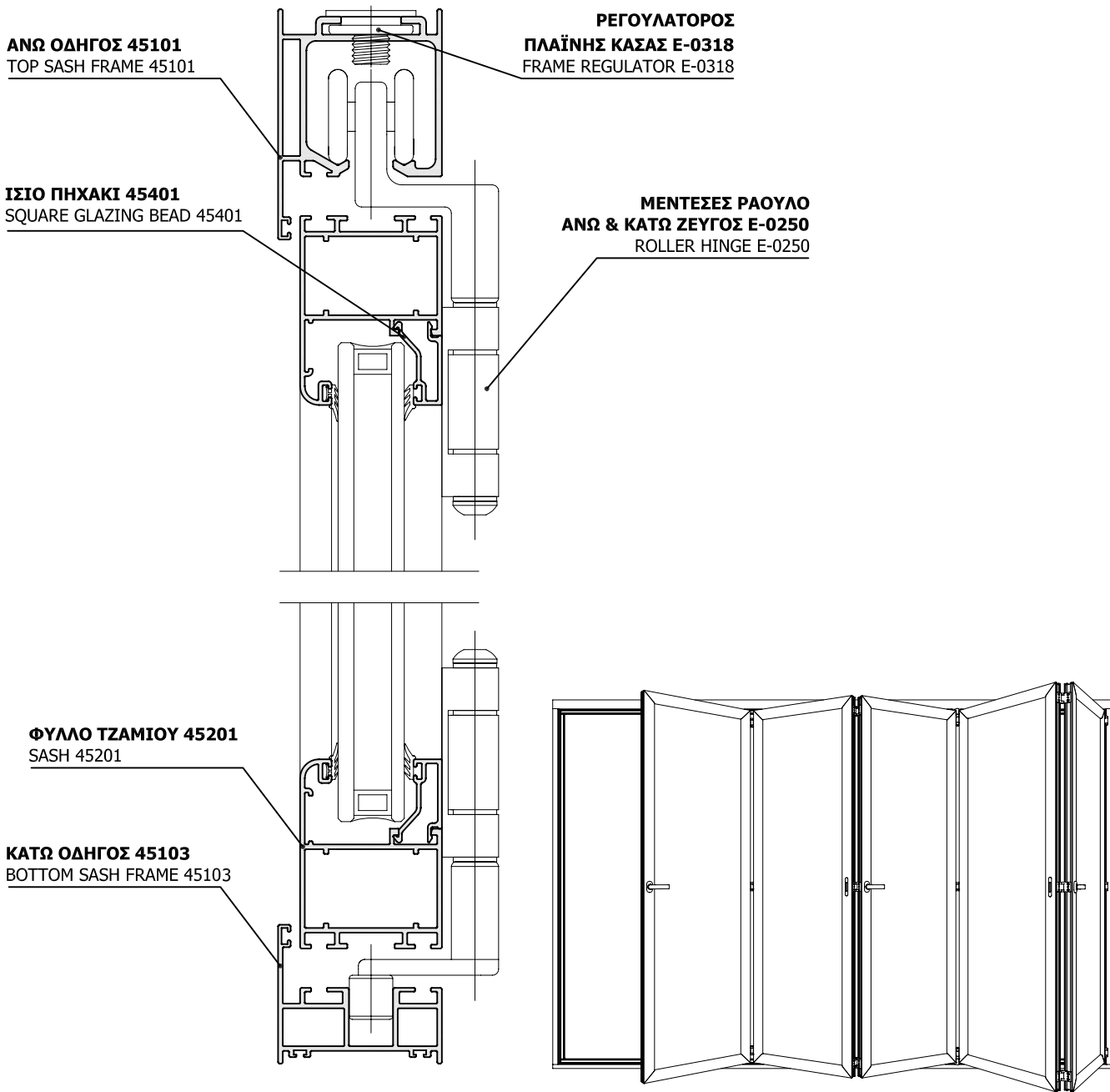
ATTENTION!

1. A covering of glue for joints or silicone (siliconization of the mitre cut) must be applied during the processing of the profiles at the cut off points, in order to avoid future corrosion problems.
2. For the proper functioning of the profiles, use only accessories according to the standards made by  (see page 189).
3. The weights of the profiles, which are listed in this catalogue, referred to the theoretical weight before paint procedure.

F450

Πτυσόμενο
σύστημα
Folding
system





ΤΕΧΝΙΚΑ ΧΑΡΑΚΤΗΡΙΣΤΙΚΑ ΣΥΣΤΗΜΑΤΟΣ F-450

ΣΕΙΡΑ: F - 450

ΥΛΙΚΟ: Al Mg Si 0.5 (F 22)

ΑΝΟΧΕΣ ΣΥΜΦΩΝΑ ΜΕ: EN 12020 – 2, DIN 17 615

ΠΑΧΟΣ ΥΑΛΟΠΙΝΑΚΩΝ: Δέχεται μονούς υαλοπίνακες 5 – 6 mm και διπλούς από 18 – 22 mm.

ΒΑΣΙΚΕΣ ΔΙΑΣΤΑΣΕΙΣ ΣΥΣΤΗΜΑΤΟΣ:

Άνω οδηγός - κάσα: πλάτος 52 mm, ύψος 73 mm.

Πλαϊνός οδηγός - κάσα: πλάτος 52 mm, ύψος 50 mm.

Φύλλο : πλάτος 45 mm, ύψος 60 mm.

Σκοτία μεταξύ κάσας – φύλλου: 10 mm.

Σκοτία κεντρική φύλλο – φύλλο: 10 mm.

ΧΡΗΣΗ: Κατασκευή ανοιγομένων πτυσσόμενων παραθύρων και πορτών από δύο ή περισσότερα φύλλα. Διαθέτει ολοκληρωμένη σειρά εξαρτημάτων υψηλής ποιότητας και αντοχής για κάλυψη όλων των δυνατών συνδυασμών αριθμού φύλλων. Διαθέτει δύο τύπους οδηγών δαπέδου, κανονικό και χαμηλό δίνοντας την δυνατότητα επιλογής του καταλληλότερου ανάλογα με την χρήση.

F-450 TECHNICAL CHARACTERISTICS OF THE SYSTEM

SERIES: F - 450

MATERIAL: Al Mg Si 0.5 (F 22)

TOLERANCES ACCORDING TO: EN 12020 – 2, DIN 17 615

GLASS WIDTH: Accepts single glassboards 5 – 6 mm & double glassboards from 18 to 22 mm.

BASIC SYSTEM DIMENSIONS:

Top sash frame: width 52 mm, height 73 mm.

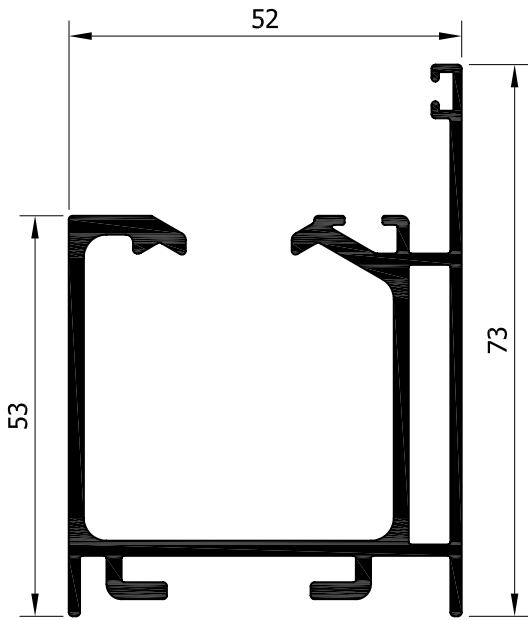
Side sash frame: width 52 mm, height 50 mm.

Sash: width 45 mm, height 60 mm.

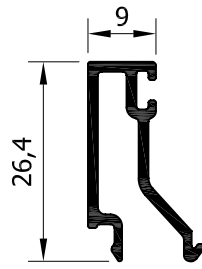
Σκοτία μεταξύ κάσας – φύλλου: 10 mm.

Σκοτία κεντρική φύλλο – φύλλο: 10 mm.

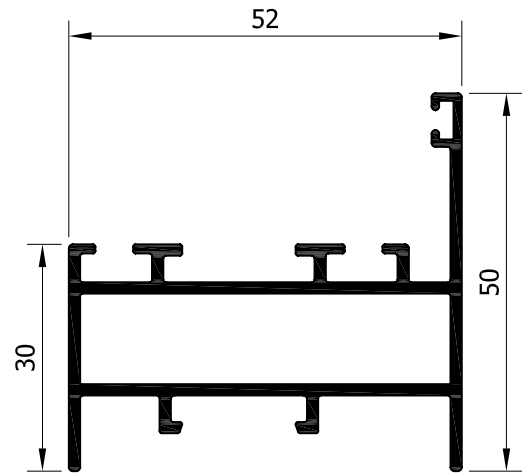
USAGE: Used for construction of folding windows and doors from two and more sashes. The system has included a complete series of high-quality and high-resistance accessories in order to cover all possible combinations of number of sashes. Has, also, two types of floor sash frames, a normal and a small one, giving the opportunity to choose the best one according to the usage.



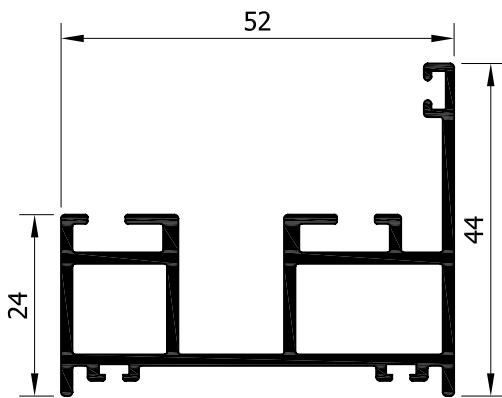
45101 (1472 gr/m)
ΑΝΩ ΟΔΗΓΟΣ
TOP SASH FRAME



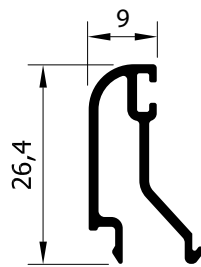
45401 (240 gr/m)
ΙΣΙΟ ΠΗΧΑΚΙ
SQUARE GLAZING BEAD



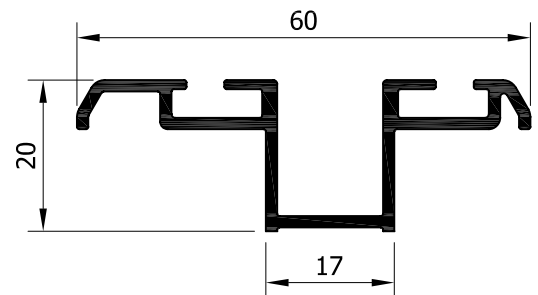
45102 (896 gr/m)
ΠΛΑΪΝΟΣ ΟΔΗΓΟΣ
SASH FRAME



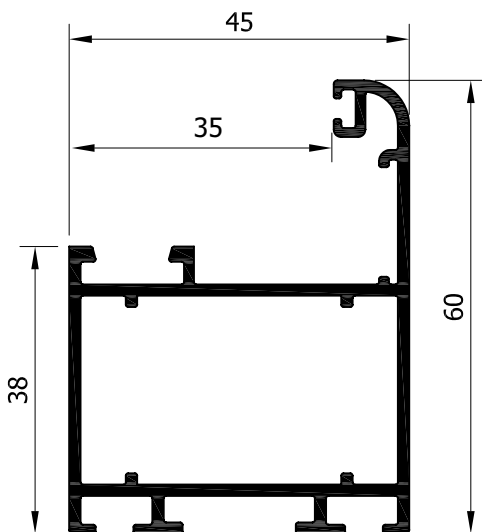
45103 (878 gr/m)
ΚΑΤΩ ΟΔΗΓΟΣ
BOTTOM SASH FRAME



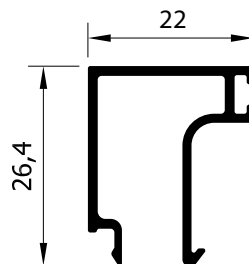
45402 (232 gr/m)
ΚΑΜΠΥΛΩΤΟ ΠΗΧΑΚΙ
OVAL GLAZING BEAD



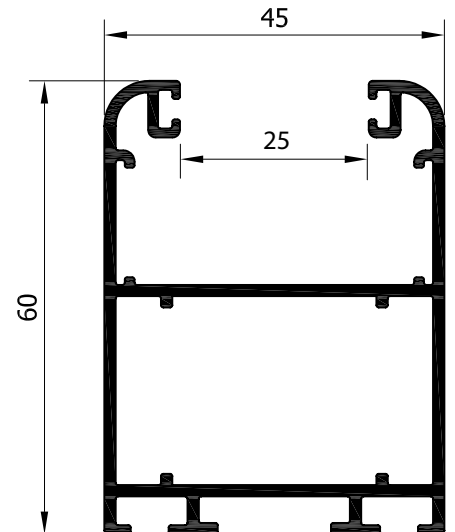
45104 (517 gr/m)
ΚΑΤΩ ΟΔΗΓΟΣ ΧΩΝΕΥΤΟΣ
SASH FRAME



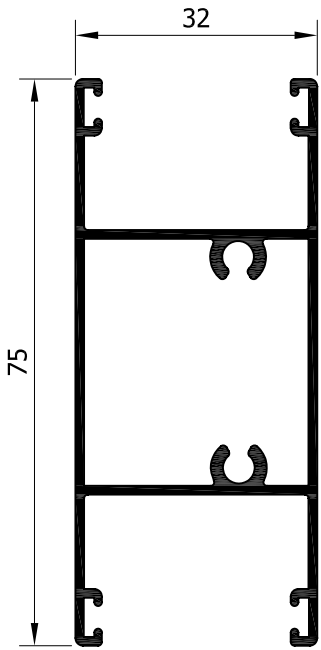
45201 (962 gr/m)
ΦΥΛΛΟ ΤΖΑΜΙΟΥ
SASH



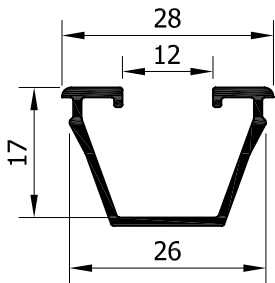
45403 (291 gr/m)
ΙΣΙΟ ΠΗΧΑΚΙ ΓΙΑ ΜΟΝΟ ΤΖΑΜΙ
SQUARE GLAZING BEAD FOR SINGLE GLASS



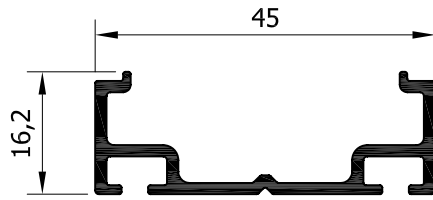
45202 (1087 gr/m)
ΦΥΛΛΟ ΚΛΕΙΣΤΟ
SASH



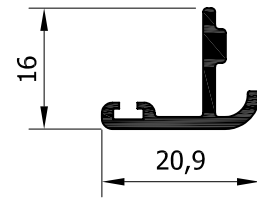
42426 (826 gr/m)
ΔΙΑΧΩΡΙΣΤΙΚΟ ΜΙΚΡΟ
SMALL TRANSOM



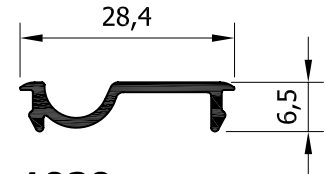
1010 (208 gr/m)
ΠΡΟΦΙΛ ΓΙΑ ΜΟΝΟ ΤΖΑΜΙ
PROFILE FOR SINGLE GLASS



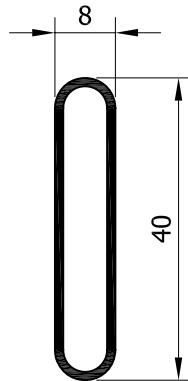
45302 (395 gr/m)
ΜΠΙΝΙ ΦΥΛΛΟΥ
RABBET



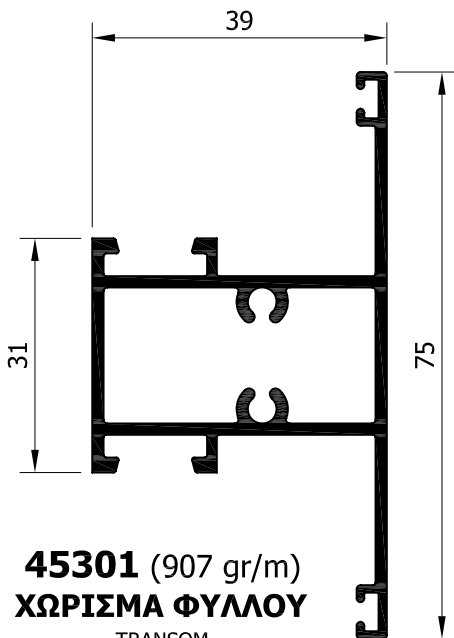
45304 (189 gr/m)
ΜΠΙΝΙ ΦΥΛΛΟΥ
RABBET



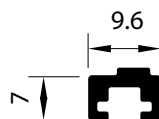
1020 (147 gr/m)
ΤΕΛΕΙΩΜΑ ΟΒΑΛΙΝΑΣ
OVALINE'S END



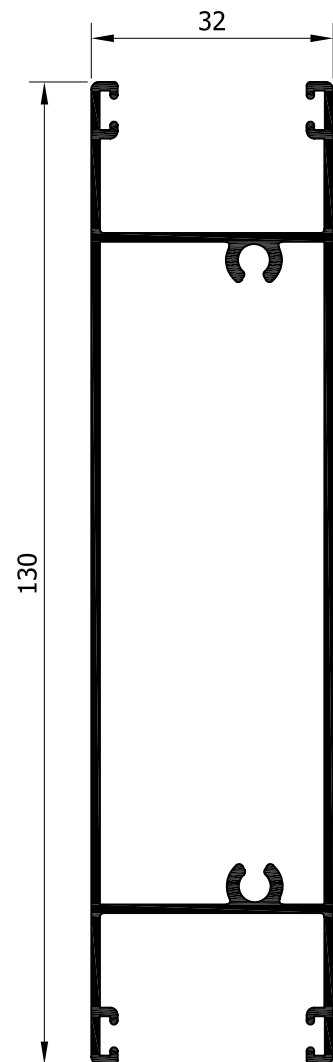
1017 (254 gr/m)
ΟΒΑΛΙΝΑ 40x8
OVALINE SLAT 40x8



45301 (907 gr/m)
ΧΩΡΙΣΜΑ ΦΥΛΛΟΥ
TRANSOM

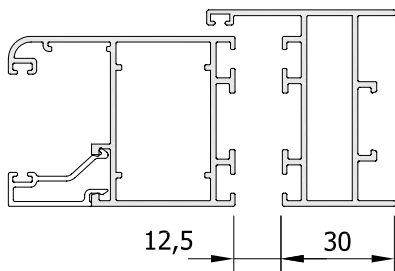
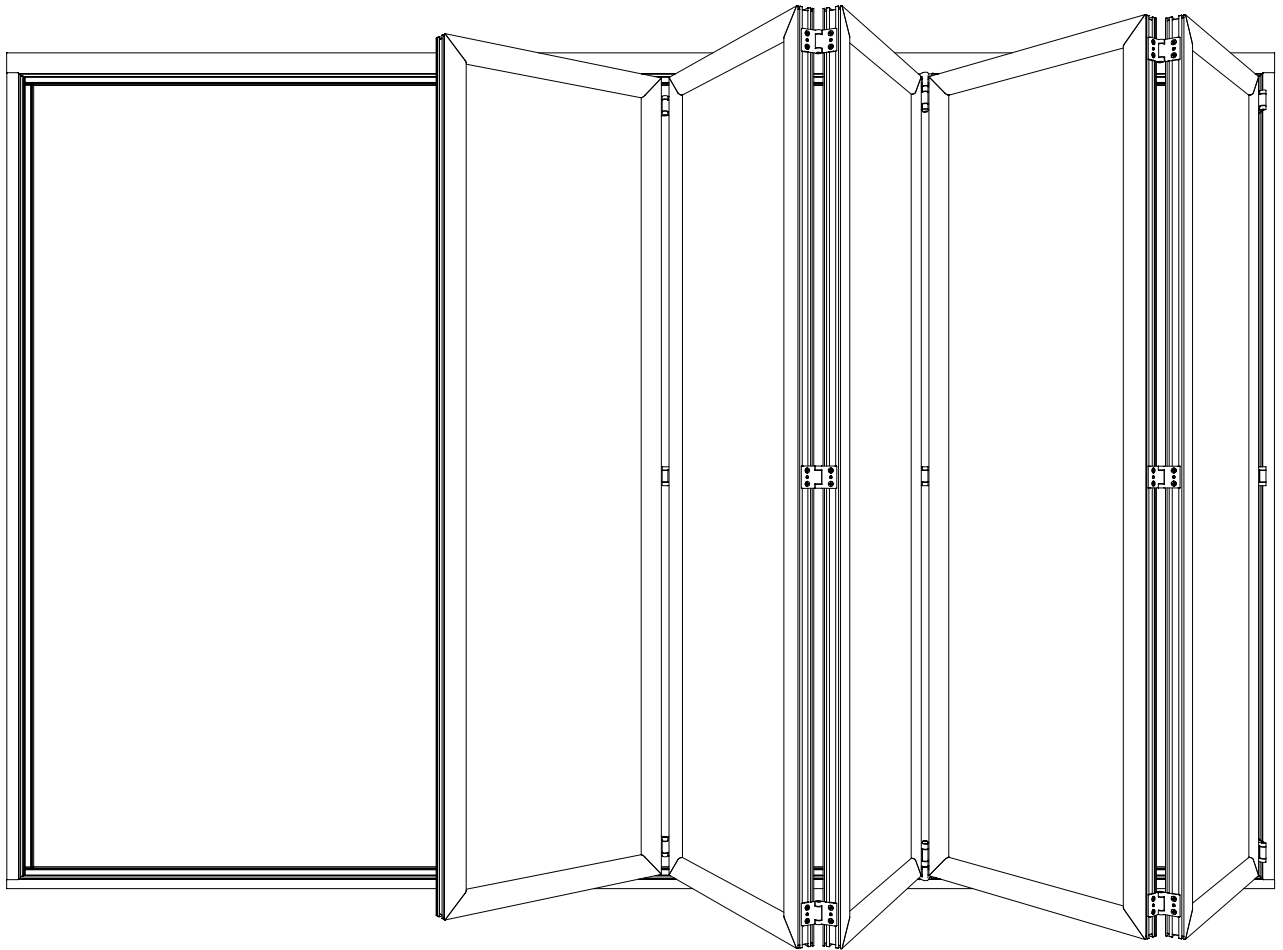


45305 (106 gr/m)
ΠΡΟΣΘΗΚΗ ΦΥΛΛΟΥ
ΓΙΑ ΒΟΥΡΤΣΑΚΙ
BRUSH ADDAPTOR

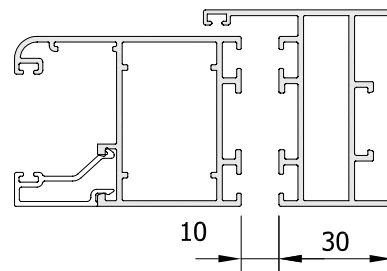


42427 (1166 gr/m)
ΔΙΑΧΩΡΙΣΤΙΚΟ ΜΕΓΑΛΟ
BIG TRANSOM

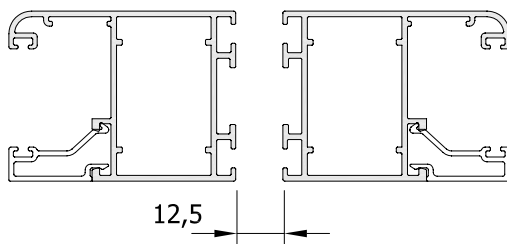
ΥΠΟΛΟΓΙΣΜΟΣ ΠΛΑΤΟΥΣ ΚΟΠΗΣ ΦΥΛΛΩΝ
SASH CUTTING DIMENSIONS CALCULATION



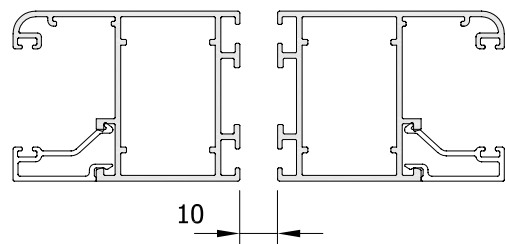
ΔΙΑΚΕΝΟ ΚΑΣΑ - ΦΥΛΛΟ ΓΙΑ
ΧΡΗΣΗ ΚΛΕΙΔΑΡΙΑΣ E-0245
 FRAME - SASH SPACE FOR
 E-0245 LOCK USE



ΔΙΑΚΕΝΟ ΚΑΣΑ - ΦΥΛΛΟ ΓΙΑ
ΧΡΗΣΗ ΣΠΑΝΙΟΛΕΤΑΣ E-0244
 FRAME - SASH SPACE FOR
 E-0244 HANDLE USE

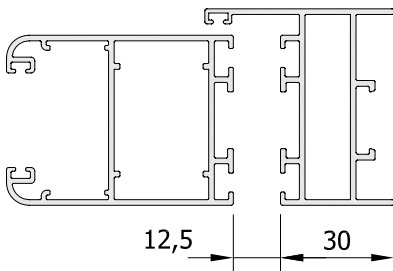
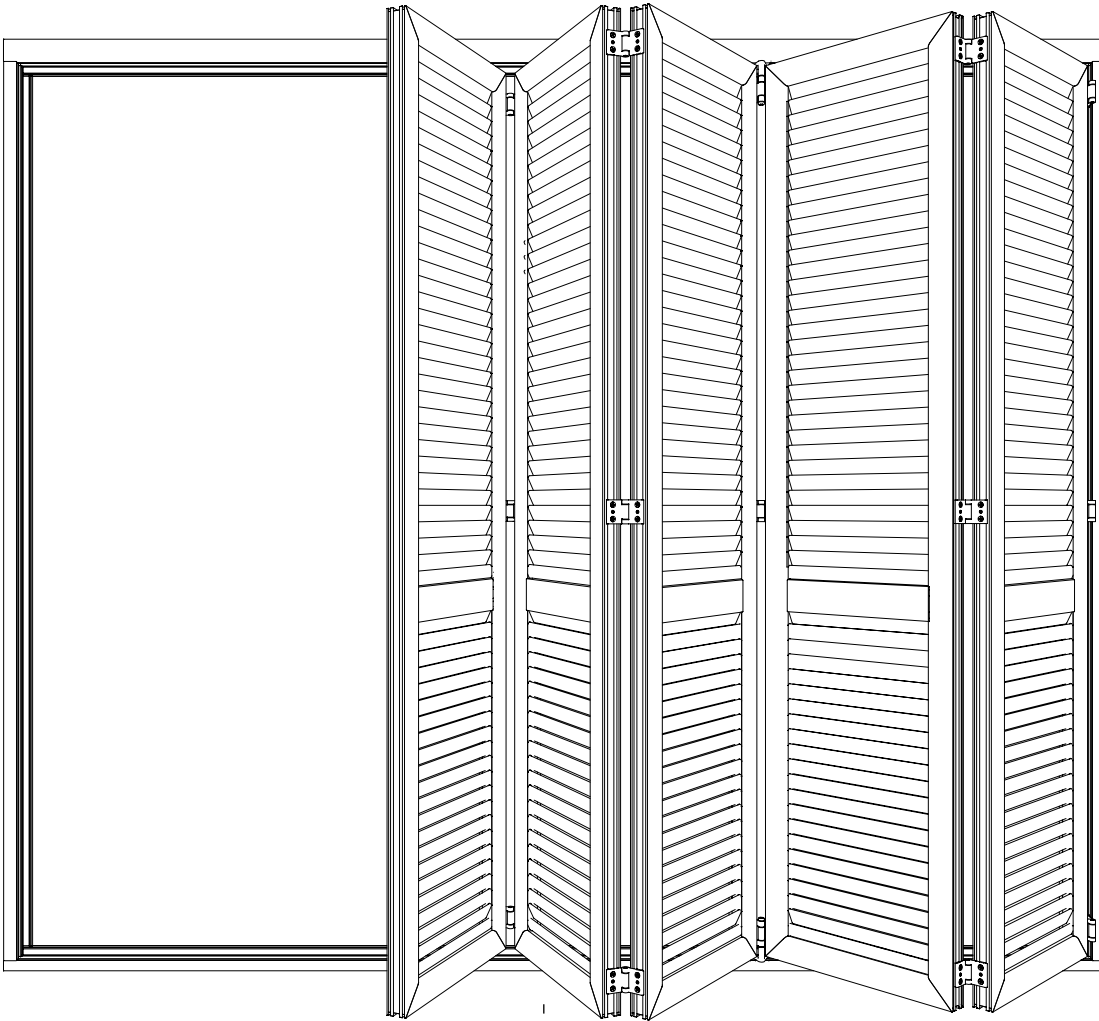


ΔΙΑΚΕΝΟ ΦΥΛΛΟ - ΦΥΛΛΟ ΓΙΑ
ΧΡΗΣΗ ΚΛΕΙΔΑΡΙΑΣ E-0245
 SASH - SASH SPACE FOR
 E-0245 LOCK USE

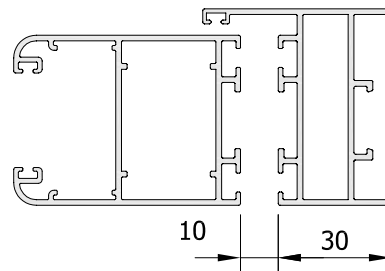


ΔΙΑΚΕΝΟ ΦΥΛΛΟ - ΦΥΛΛΟ ΓΙΑ
ΧΡΗΣΗ ΣΠΑΝΙΟΛΕΤΑΣ E-0244
 SASH - SASH SPACE FOR
 E-0244 HANDLE USE

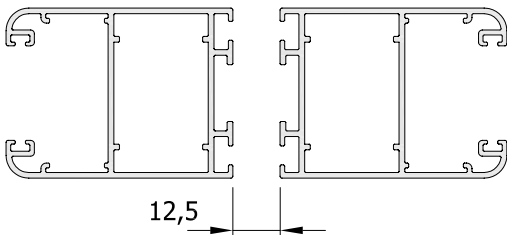
ΥΠΟΛΟΓΙΣΜΟΣ ΠΛΑΤΟΥΣ ΚΟΠΗΣ ΦΥΛΛΩΝ ΠΑΤΖΟΥΡΙΟΥ
SHUTTER CUTTING DIMENSIONS CALCULATION



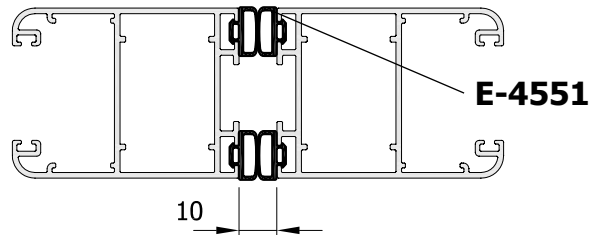
ΔΙΑΚΕΝΟ ΚΑΣΑ - ΦΥΛΛΟ ΓΙΑ
ΧΡΗΣΗ ΚΛΕΙΔΑΡΙΑΣ E-0245
 FRAME - SASH SPACE FOR
 E-0245 LOCK USE



ΔΙΑΚΕΝΟ ΚΑΣΑ - ΦΥΛΛΟ ΓΙΑ
ΧΡΗΣΗ ΣΠΑΝΙΟΛΕΤΑΣ E-0244
 FRAME - SASH SPACE FOR
 E-0244 HANDLE USE



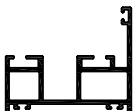

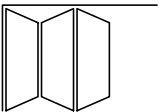
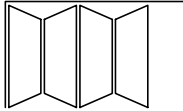
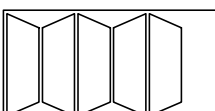
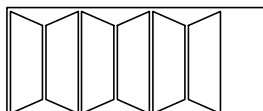
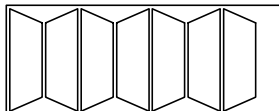
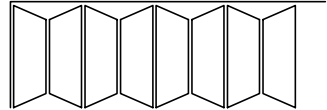
ΔΙΑΚΕΝΟ ΦΥΛΛΟ - ΦΥΛΛΟ ΓΙΑ
ΧΡΗΣΗ ΚΛΕΙΔΑΡΙΑΣ E-0245
 SASH - SASH SPACE FOR
 E-0245 LOCK USE



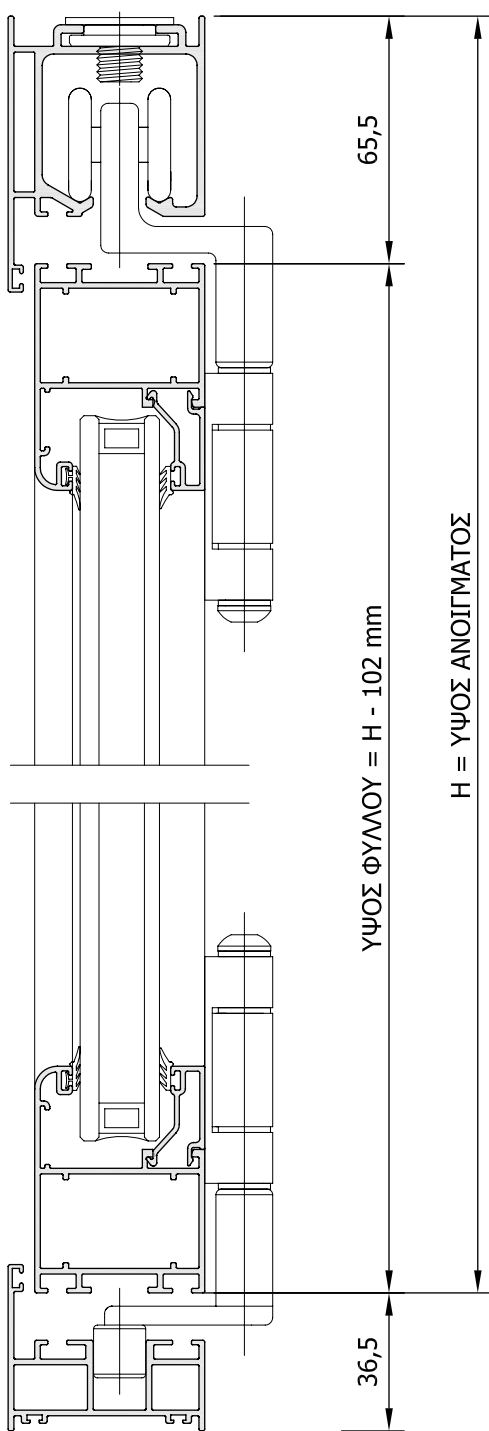
ΔΙΑΚΕΝΟ ΦΥΛΛΟ - ΦΥΛΛΟ ΓΙΑ
ΧΡΗΣΗ ΣΠΑΝΙΟΛΕΤΑΣ E-0244
 SASH - SASH SPACE FOR
 E-0244 HANDLE USE

ΠΙΝΑΚΑΣ ΚΟΠΗΣ ΦΥΛΛΩΝ
SASH CUTTING TABLE

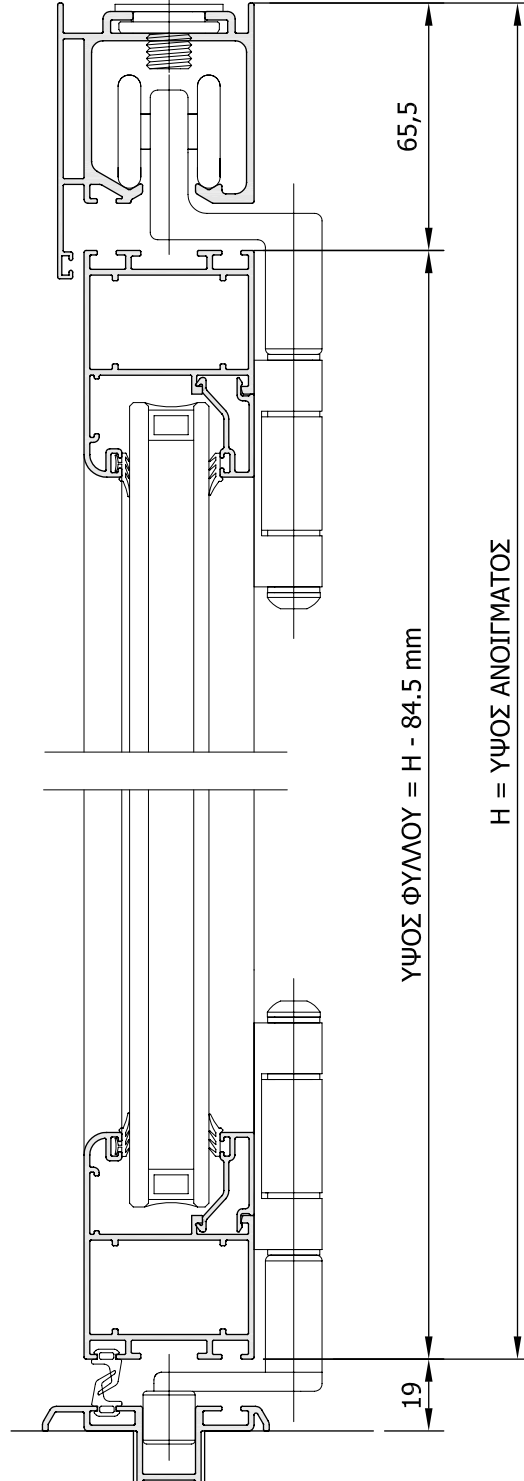
Υ φ = ύψος φύλλου (wing height)
Π φ = πλάτος φύλλου (wing width)
Υ κ = ύψος κάσας (frame height)
Π κ = πλάτος κάσας (frame width)

	Με κάτω οδηγό 45103 Floor rail 45103 	Με κάτω οδηγό 45104 Floor rail 45104 
3 φύλλα (3 wing) 	Υ φ = Υ κ - 102 mm	Υ φ = Υ κ - 84.5 mm
	με κλειδαριά (with lock) E 0245 Π φ = (Π κ - 102,5 mm) : 3	
	με σπανιολέτα (with handle) E 0244 Π φ = (Π κ - 100 mm) : 3	
4 φύλλα (4 wing) 	Υ φ = Υ κ - 102 mm	Υ φ = Υ κ - 84.5 mm
	με κλειδαριά (with lock) E 0245 Π φ = (Π κ - 127,5 mm) : 4	
	με σπανιολέτα (with handle) E 0244 Π φ = (Π κ - 125 mm) : 4	
5 φύλλα (5 wing) 	Υ φ = Υ κ - 102 mm	Υ φ = Υ κ - 84.5 mm
	με κλειδαριά (with lock) E 0245 Π φ = (Π κ - 122,5 mm) : 5	
	με σπανιολέτα (with handle) E 0244 Π φ = (Π κ - 120 mm) : 5	
6 φύλλα (6 wing) 	Υ φ = Υ κ - 102 mm	Υ φ = Υ κ - 84.5 mm
	με κλειδαριά (with lock) E 0245 Π φ = (Π κ - 147,5 mm) : 6	
	με σπανιολέτα (with handle) E 0244 Π φ = (Π κ - 145 mm) : 6	
7 φύλλα (7 wing) 	Υ φ = Υ κ - 102 mm	Υ φ = Υ κ - 84.5 mm
	με κλειδαριά (with lock) E 0245 Π φ = (Π κ - 142,5 mm) : 7	
	με σπανιολέτα (with handle) E 0244 Π φ = (Π κ - 140 mm) : 7	
8 φύλλα (8 wing) 	Υ φ = Υ κ - 102 mm	Υ φ = Υ κ - 84.5 mm
	με κλειδαριά (with lock) E 0245 Π φ = (Π κ - 167,5 mm) : 8	
	με σπανιολέτα (with handle) E 0244 Π φ = (Π κ - 165 mm) : 8	

ΥΠΟΛΟΓΙΣΜΟΣ ΥΨΟΥΣ ΚΟΠΗΣ ΦΥΛΛΩΝ
SASH CUTTING DIMENSIONS CALCULATION

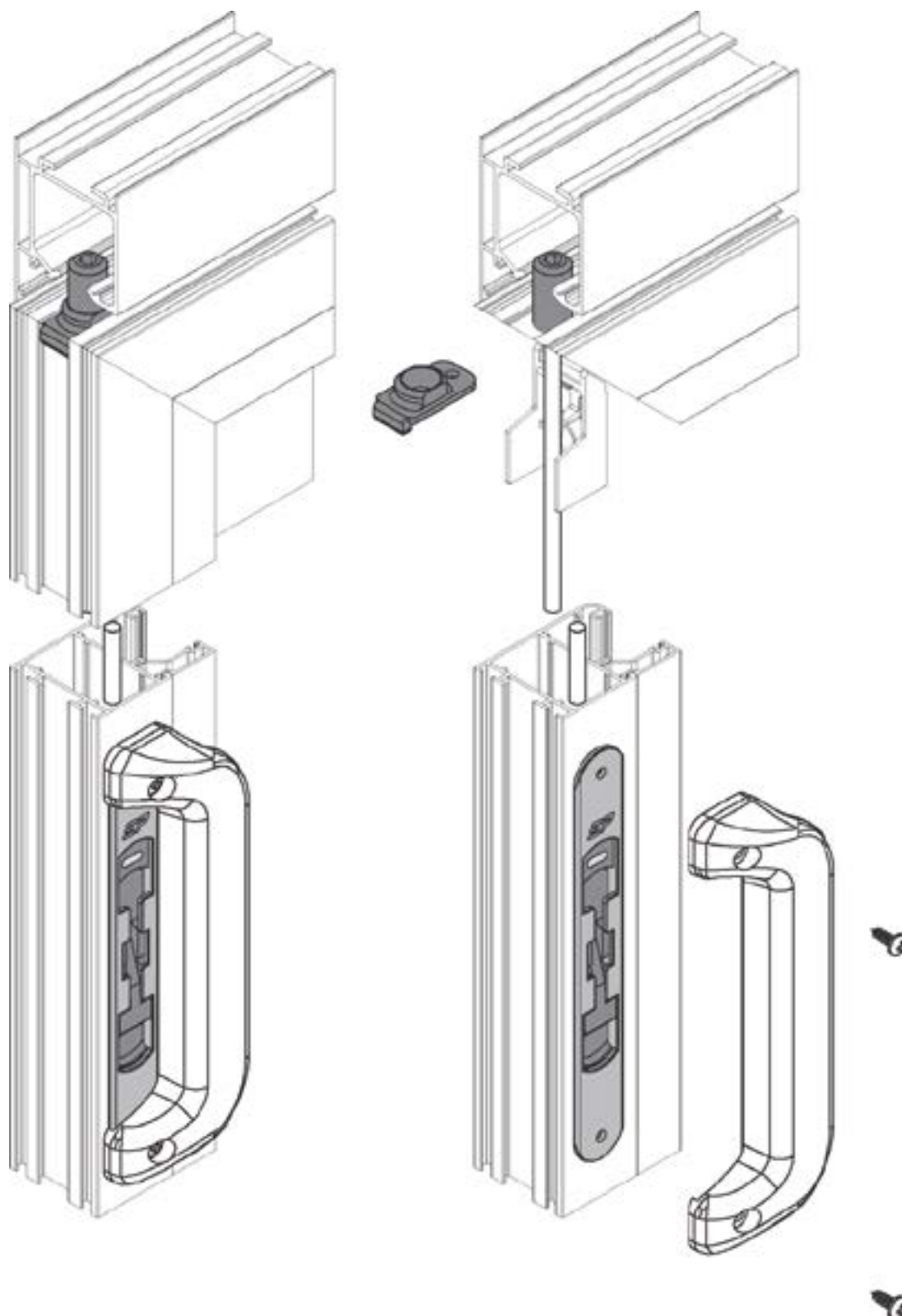


ΚΟΠΗ ΥΨΟΥΣ ΦΥΛΛΟΥ
ΜΕ ΚΑΤΩ ΟΔΗΓΟ 45103
 SASH CUTTING DIMENSIONS
 WITH FRAME 45103

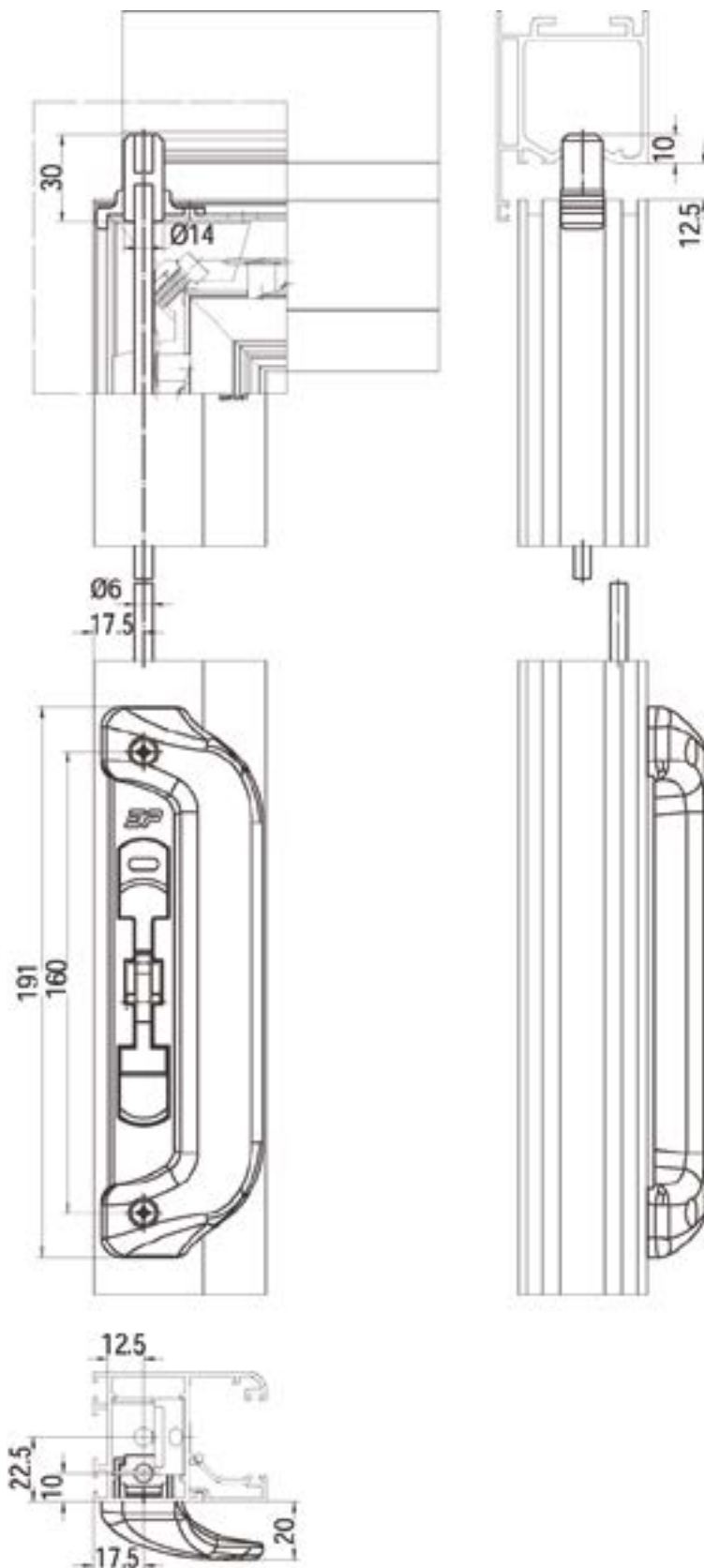


ΚΟΠΗ ΥΨΟΥΣ ΦΥΛΛΟΥ
ΜΕ ΚΑΤΩ ΟΔΗΓΟ 45104
 SASH CUTTING DIMENSIONS
 WITH FRAME 45104

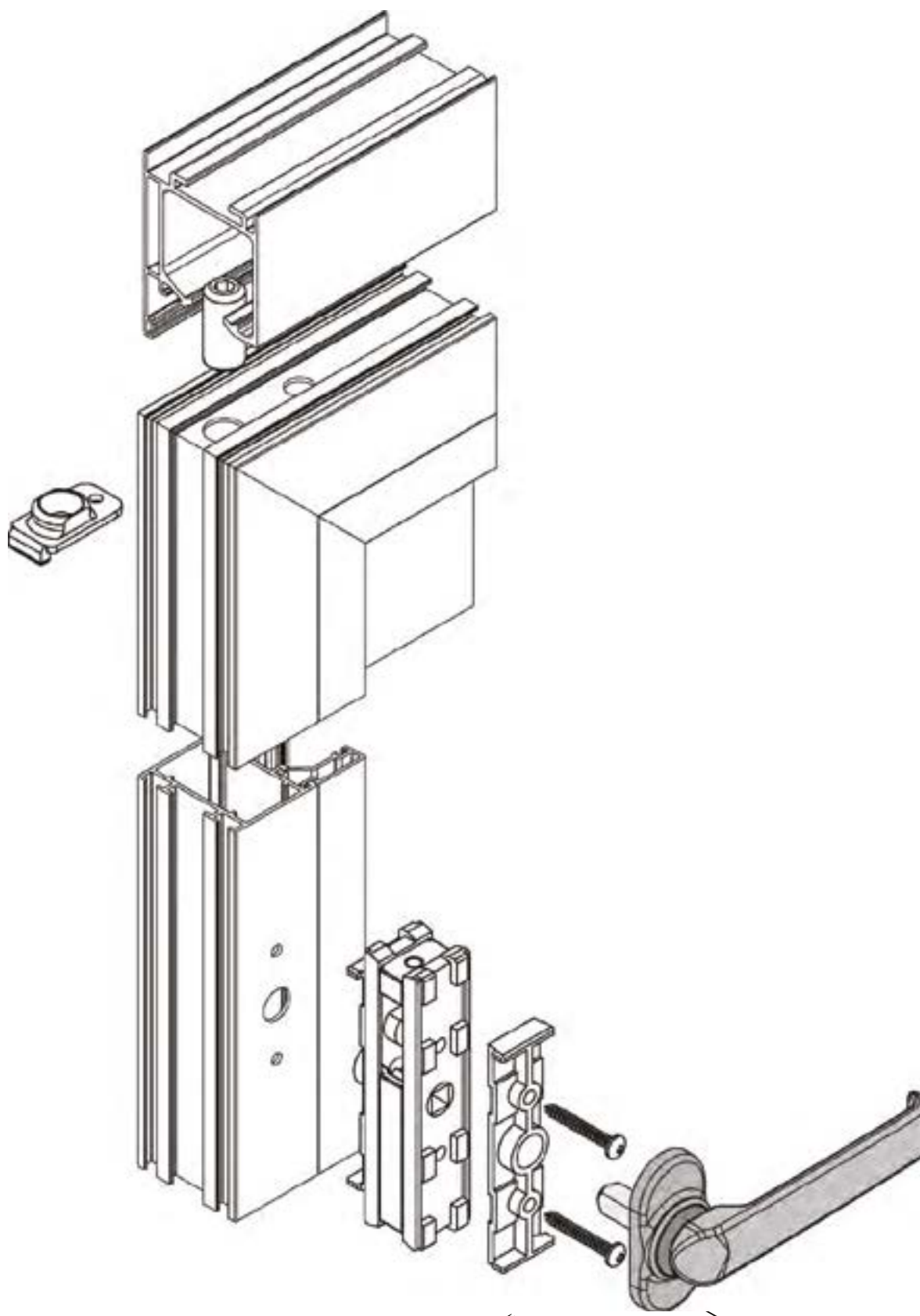
ΛΕΠΤΟΜΕΡΕΙΑ ΤΟΠΟΘΕΤΗΣΗΣ ΚΛΕΙΔΑΡΙΑΣ E-0197 & ΠΛΑΣΤΙΚΟΥ ΧΕΡΟΥΛΙΟΥ E-0230
E-0197 LOCK & E-0230 PLASTIC HANDLE ASSEMBLY DETAIL



ΔΙΑΣΤΑΣΕΙΣ ΚΑΤΕΡΓΑΣΙΑΣ ΓΙΑ ΣΥΡΤΗ ΚΛΕΙΔΩΜΑΤΟΣ E-0197
E-0197 LOCKER PERFORATION DIMENSIONS DETAIL

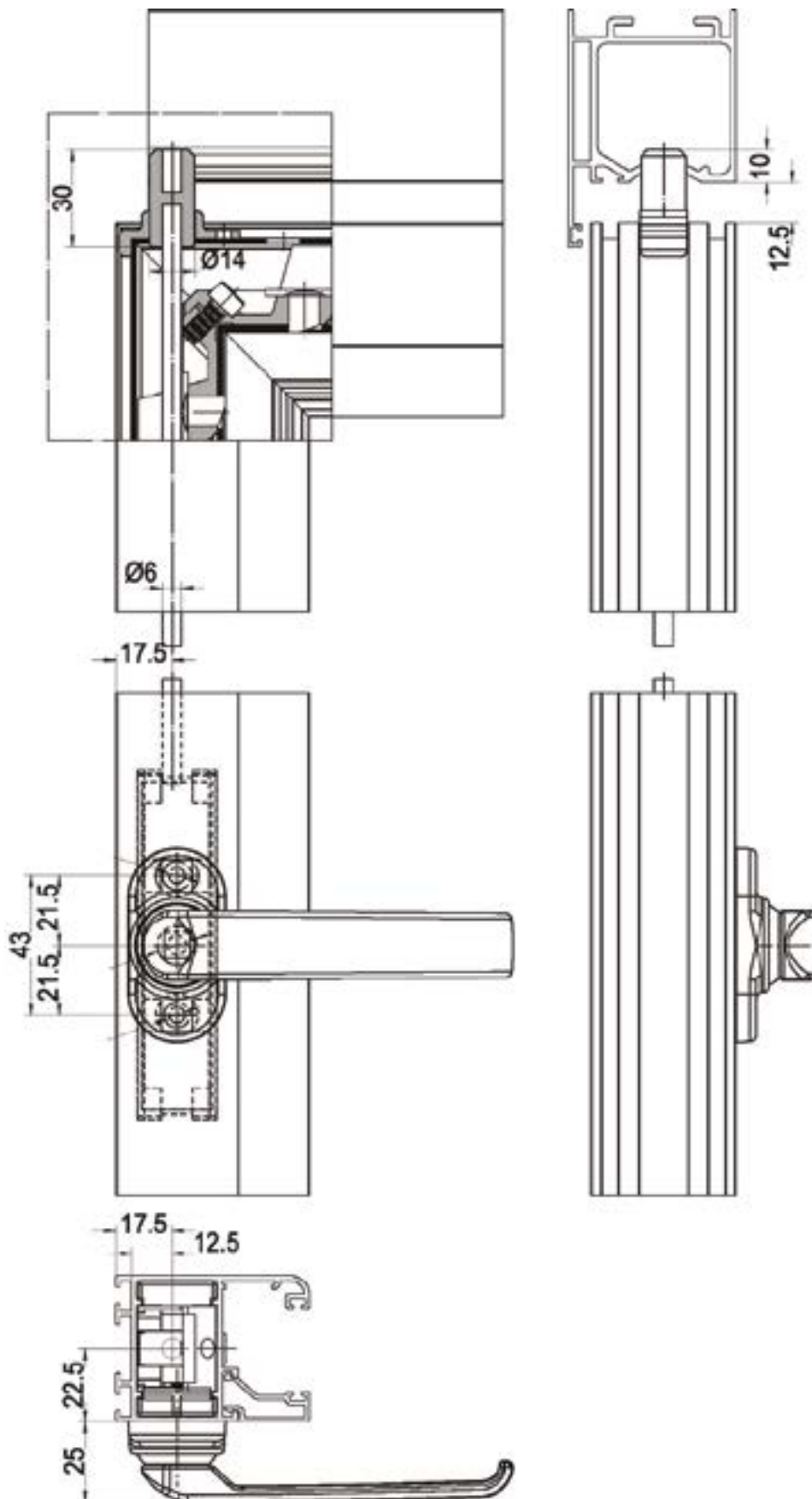


ΛΕΠΤΟΜΕΡΕΙΑ ΤΟΠΟΘΕΤΗΣΗΣ E-0244
INSTALLATION DETAIL E-0244

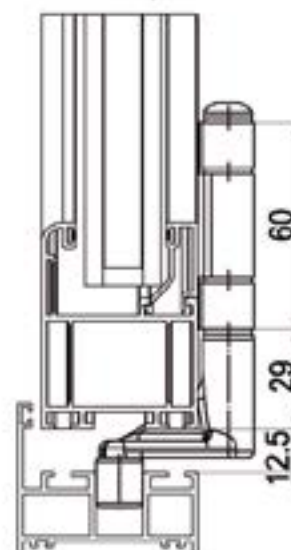
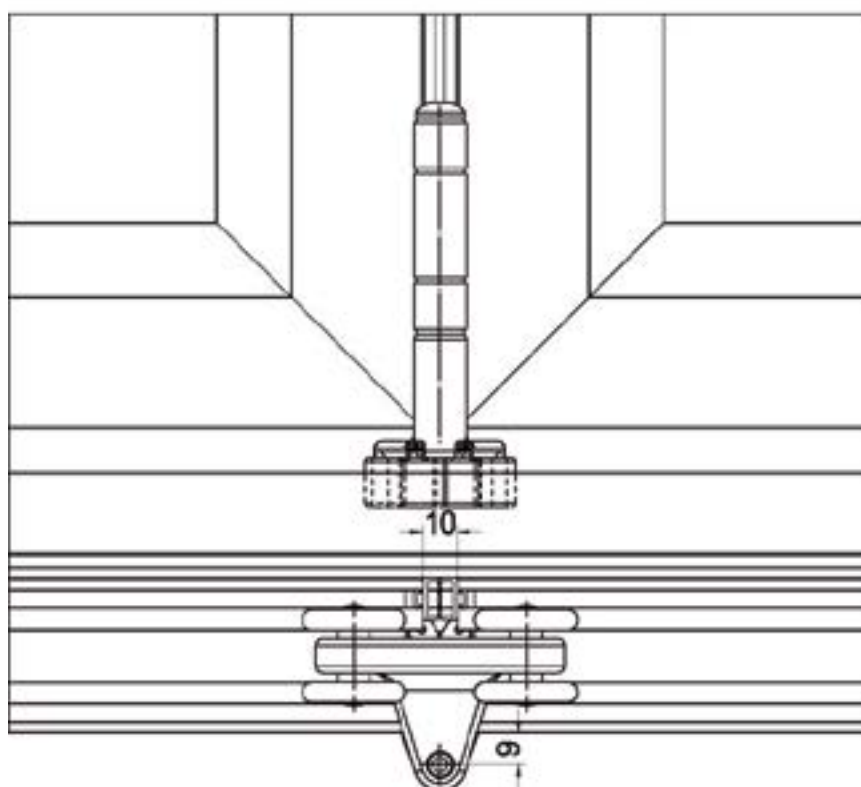
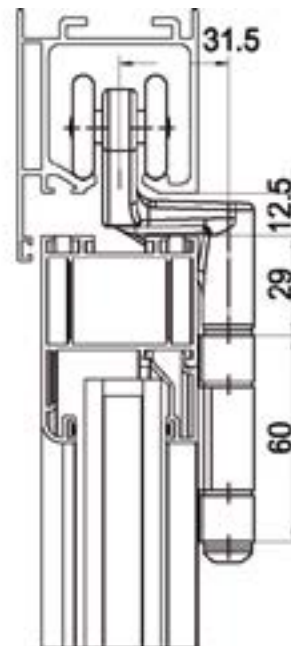
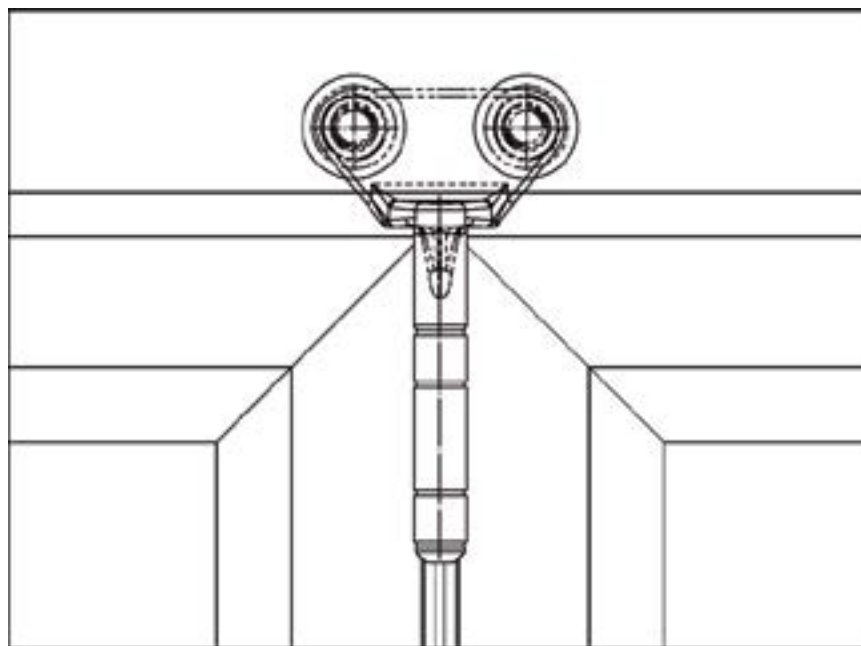


ΧΕΡΟΥΛΙ E-0244
HANDLE E-0244

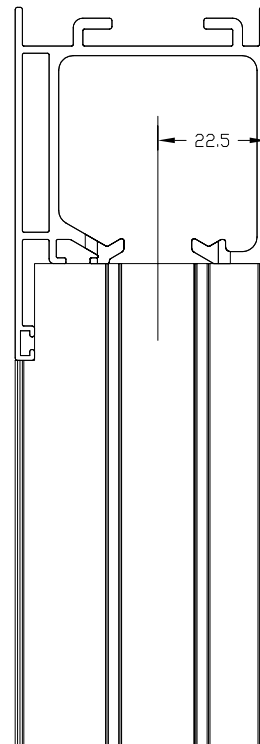
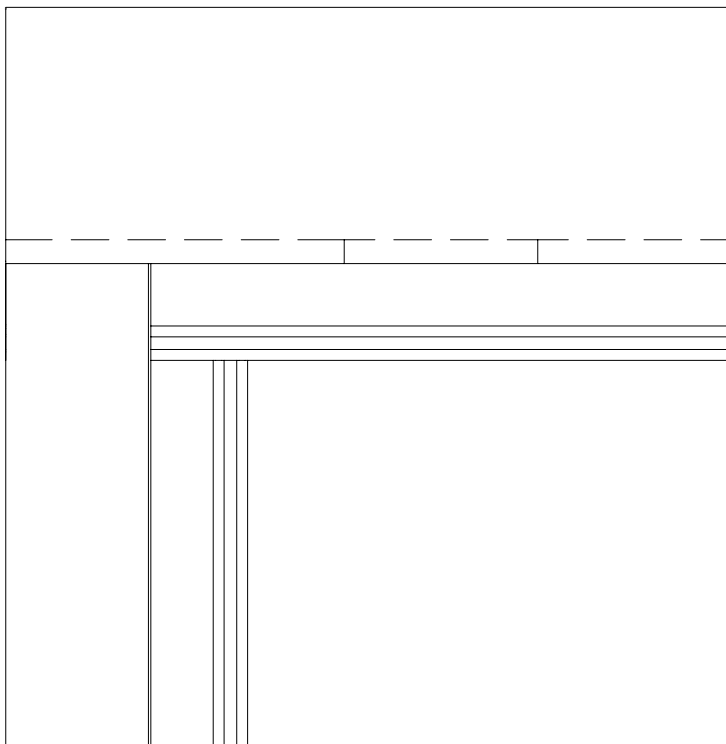
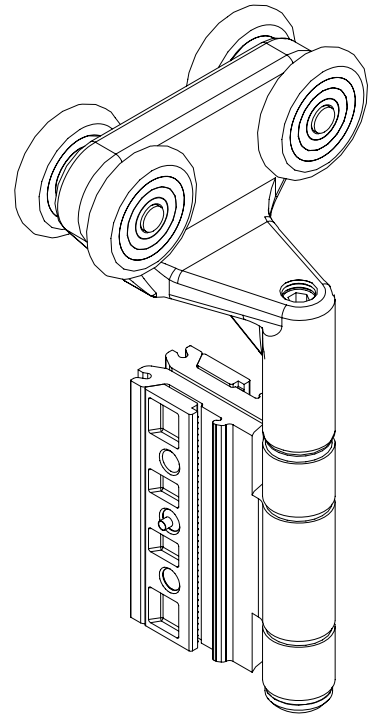
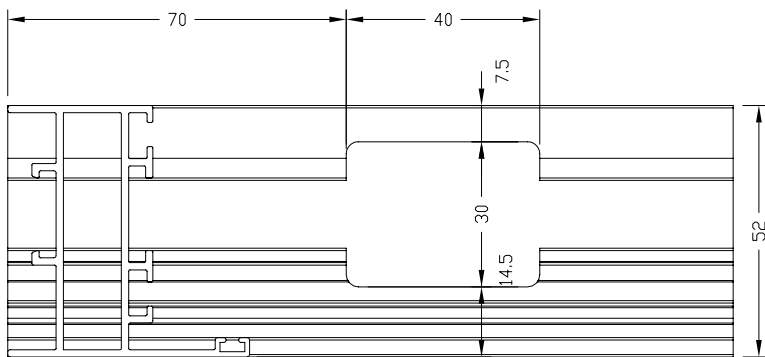
ΔΙΑΣΤΑΣΕΙΣ ΚΑΤΕΡΓΑΣΙΑΣ ΓΙΑ ΜΗΧΑΝΙΣΜΟ ΚΙΝΗΣΗΣ E-0199
 E-0199 MOVEMENT MECHANISM PERFORATION DIMENSIONS DETAIL



ΛΕΠΤΟΜΕΡΕΙΑ ΕΦΑΡΜΟΓΗΣ ΜΕΝΤΕΣΕ - ΡΑΟΥΛΟΥ Ε-0250
 E-0250 ROLLER - HINGE APPLICATION DETAIL

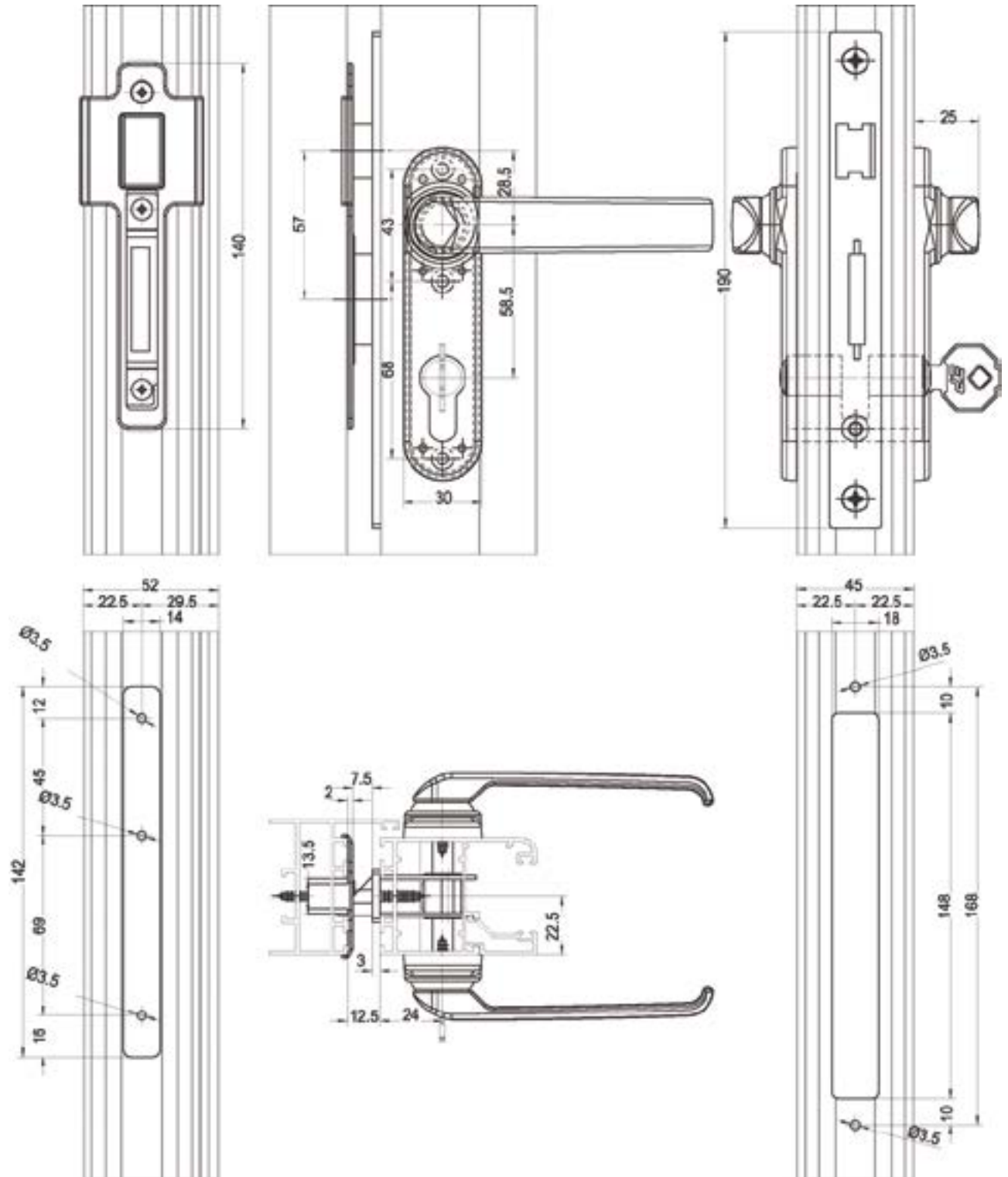


ΔΙΑΤΡΗΣΗ ΑΝΩ ΟΔΗΓΟΥ ΓΙΑ ΥΠΟΔΟΧΗ - ΕΠΙΣΚΕΨΗ
ΜΕΝΤΕΣΕΔΩΝ- ΡΑΟΥΛΩΝ (E-0250, E-0254, E-0255)
 TOP SASH FRAME PERFORATION FOR
 HINGES - ROLLERS FITTING (E-0250, E-0254, E-0255)



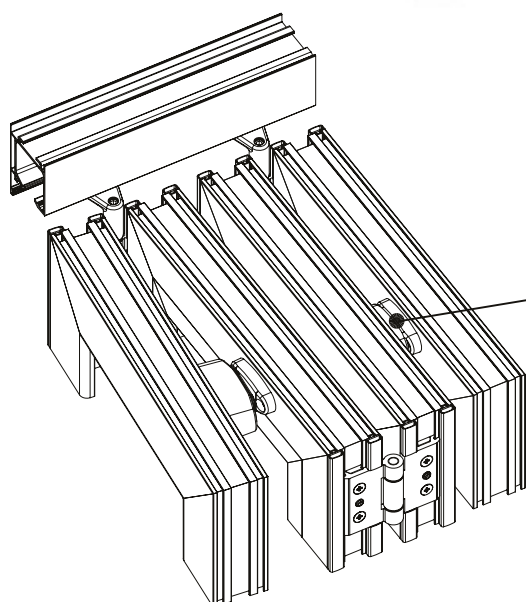
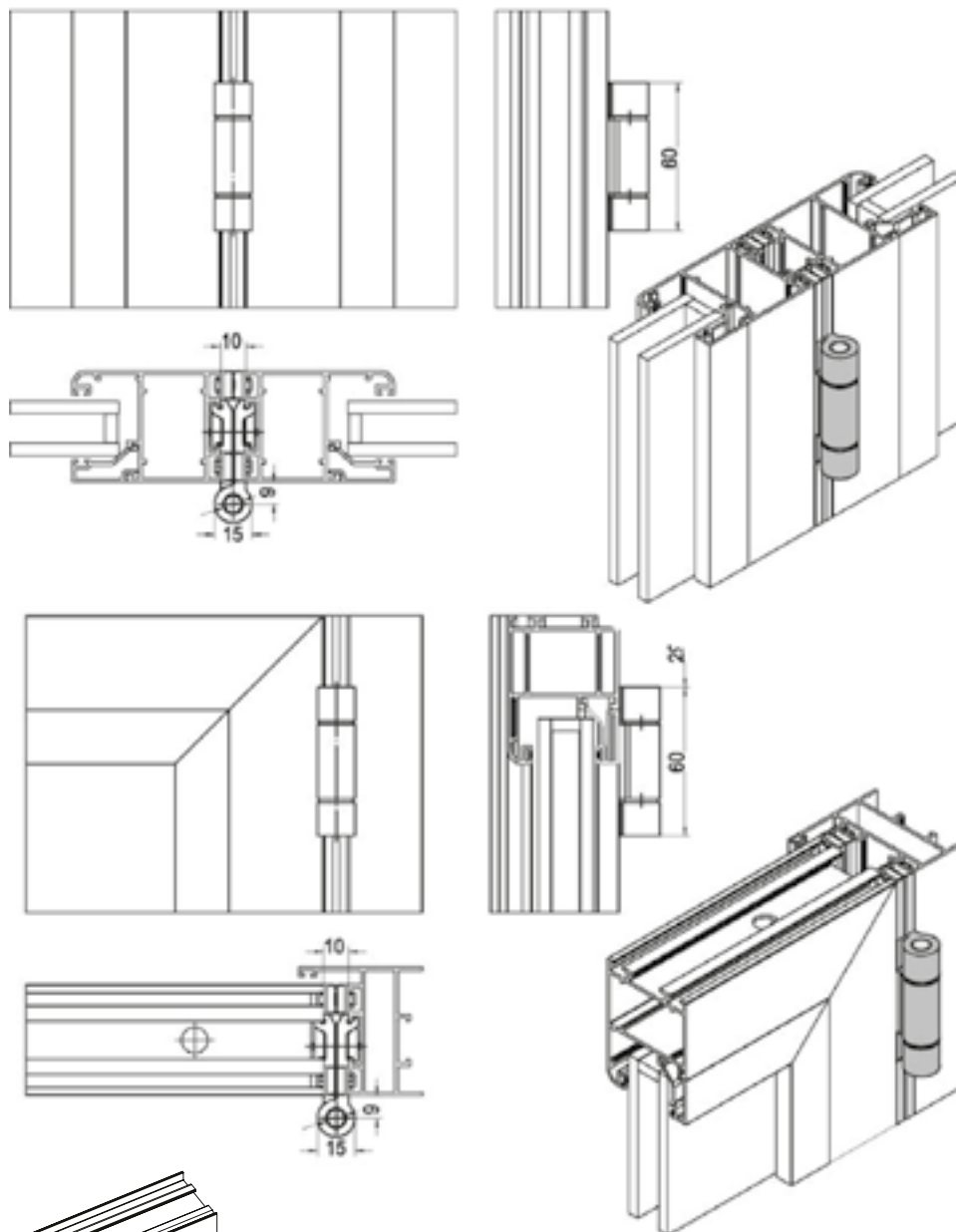
**ΔΙΑΣΤΑΣΕΙΣ ΚΑΤΕΡΓΑΣΙΑΣ ΓΙΑ ΤΟΠΟΘΕΤΗΣΗ ΚΛΕΙΔΑΡΙΑΣ Ε-0245
& ΣΠΑΝΙΟΛΕΤΑΣ ΓΙΑ ΚΛΕΙΔΑΡΙΑ Ε-0240**

E-0245 LOCK & CREMONE BOLT FOR LOCK E-0240
PERFORATION DIMENSIONS DETAIL



ΛΕΠΤΟΜΕΡΕΙΑ ΕΦΑΡΜΟΓΗΣ ΜΕΝΤΕΣΣΕ Ε-0248

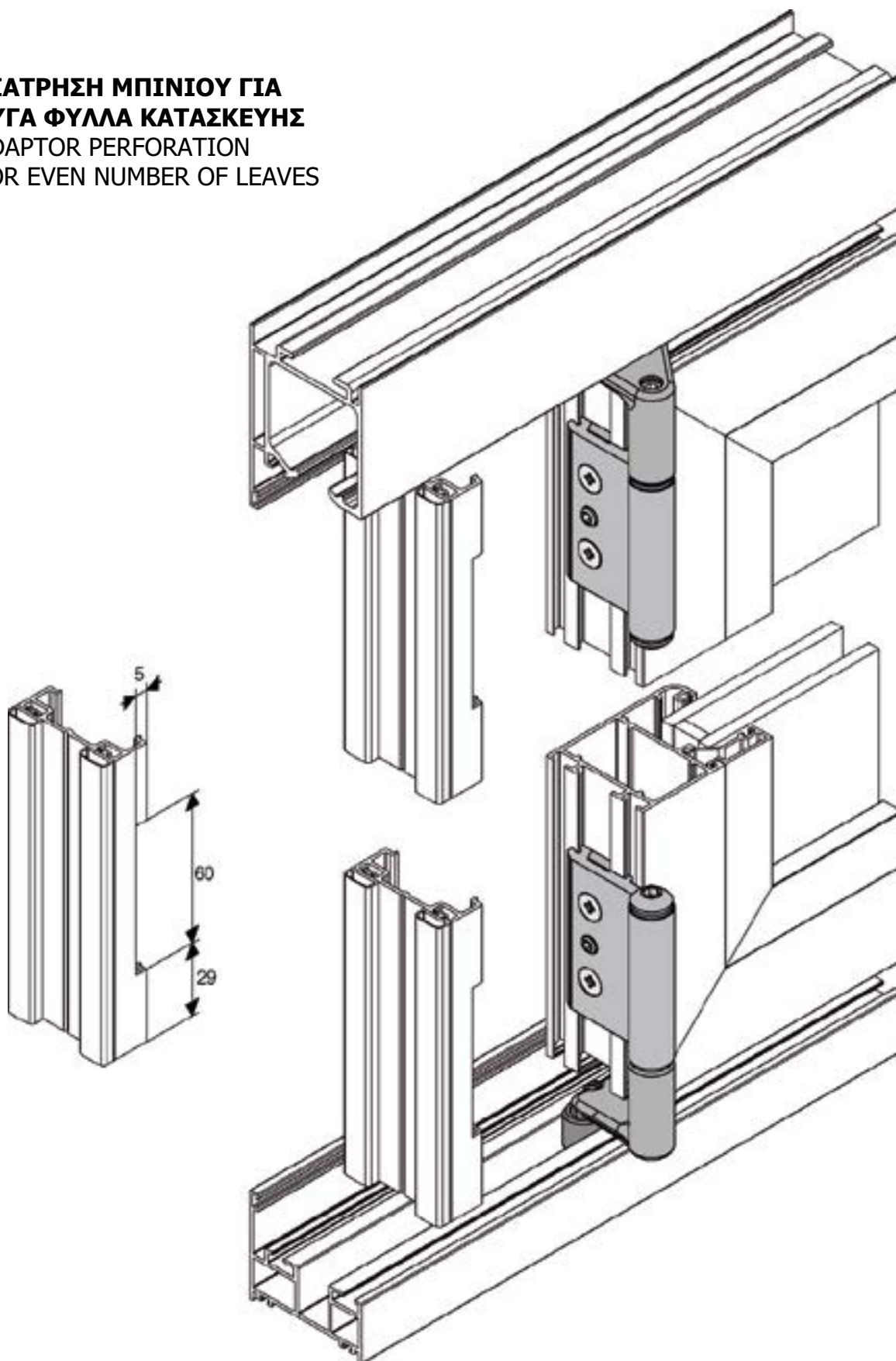
E-0248 HINGE APPLICATION DETAIL



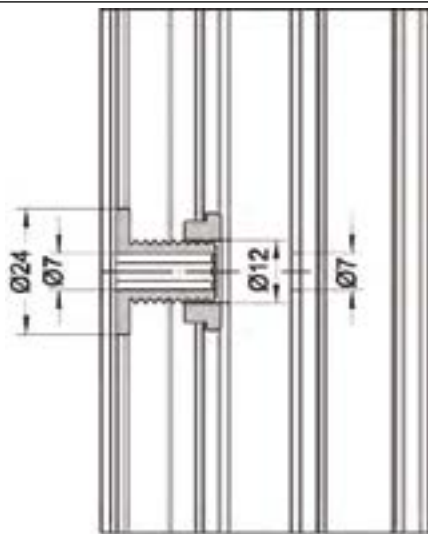
**ΜΑΓΝΗΤΗΣ ΦΥΛΛΩΝ
E-0221
SASH MAGNET E-0221**

ΜΕΝΤΕΣΣΕΣ - ΡΑΟΥΛΟ ΜΟΝΟΣ ΔΕΞΙΟΣ E-0254
 E-0254 RIGHT ROLLER - HINGE APPLICATION DETAIL

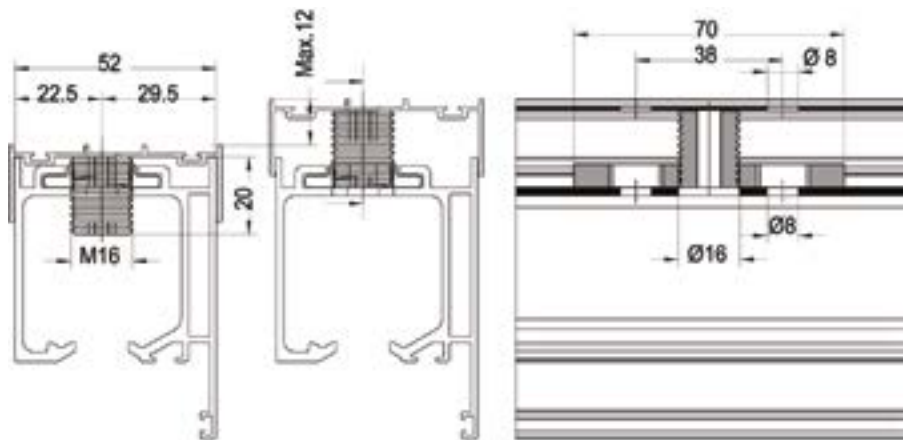
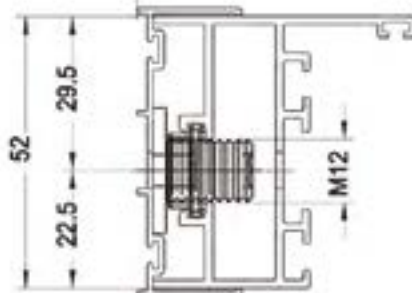
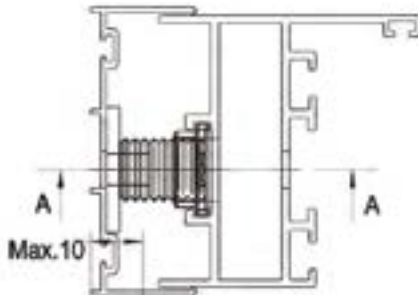
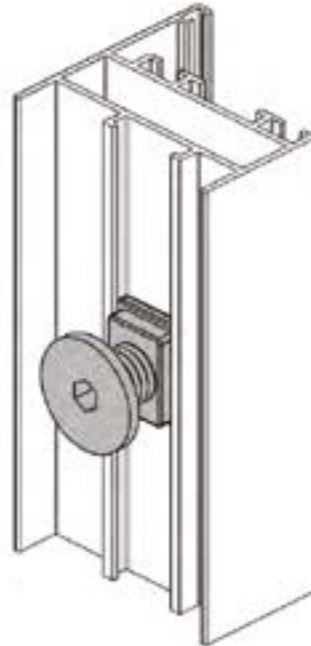
**ΔΙΑΤΡΗΣΗ ΜΠΙΝΙΟΥ ΓΙΑ
 ΖΥΓΑ ΦΥΛΛΑ ΚΑΤΑΣΚΕΥΗΣ**
 ADAPTOR PERFORATION
 FOR EVEN NUMBER OF LEAVES



ΔΙΑΣΤΑΣΕΙΣ ΔΙΑΤΡΗΣΗΣ ΡΥΘΜΙΣΤΗ ΠΛΑΪΝΗΣ ΚΑΣΑΣ E-0318
E-0318 TOP FRAME
REGULATOR DIMENSIONS DETAIL



Sezione A-A



ΔΙΑΣΤΑΣΕΙΣ ΔΙΑΤΡΗΣΗΣ ΡΥΘΜΙΣΤΗ ΑΝΩ ΚΑΣΑΣ - ΟΔΗΓΟΥ E-0319
E-0319 TOP FRAME - SASH
REGULATOR DIMENSIONS DETAIL

